

Стандартные аксессуары

Инструкция по эксплуатации (настоящий документ)... 1 шт.

Для монтажа применяются нижеуказанные детали.

Кольцо крепежной планки.....	1 шт.	Гидроизоляционные ленты.....	3 шт.
Специальные винты с шестигранной головкой под торцевой ключ (M6).....	5 шт.	Удлиненный страховочный трос.....	1 шт.
Стопорные шайбы.....	5 шт.	Уплотнение SFP.....	1 шт.
	(1 из них запасной)	Комплект разъемов питания перем. 24 V ...	1 комплект
	(1 из них запасной)		

Другие необходимые элементы (не включены)

[1] Подготовьте четыре установочных винта (M10) для установки на потолок или стену (отдельно).

Способ монтажа	Установочный винт	Миним. прочность на выдергивание/1 шт.
При установке камеры на стене Используйте кронштейн для настенного монтажа (WV-Q185").	Винты M10/4 шт.	1470 N

*1 Подробнее о процедуре установки монтажного кронштейна и камеры см. в инструкции по эксплуатации монтажного кронштейна.

[2] Подготовьте модуль SFP (Small Form Factor Pluggable) (приобретаете, на месте).

Для получения новейшей информации о совместимых модулях SFP см. на нашем веб-сайте поддержки. https://i-pro.com/global/en/surveillance/training_support/support/technical_information <Контрольный №: C0504>

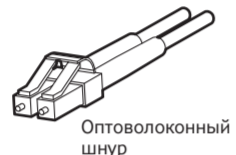
Замечание:

- Не прикасайтесь к металлической клемме модуля SFP и не подносите электрифицированный предмет близко к клемме. Несоблюдение этого требования может привести к неисправности по причине наличия статического электричества.

[3] Подготовьте оптоволоконный шнур и пластиковый гибкий трубопровод.

① Определите необходимую длину оптоволоконного шнура.

- Проверьте положение электрораспределительной коробки, в которой проложен оптоволоконный кабель.
- Необходимая длина оптоволоконного шнура рассчитывается путем прибавления расстояния между электрораспределительной коробкой и портом подключения камеры монтажного кронштейна примерно к 240 мм.



② Подготовьте оптоволоконный шнур с duplexным разъемом LC (далее "LC разъем"). Не перепутайте с "разъемом типа съемного зажима LC", который подключается к модулю SFP и электрораспределительной коробке.

Оптоволоконный шнур: Используйте то, что совместимо с используемым модулем SFP.
Тип оптического разъема: LC разъем (сторона модуля SFP)



Замечание:

- Снимайте защитный колпачок с наконечника непосредственно перед его подключением к модулю SFP.

③ Подготовьте пластиковый гибкий трубопровод, эквивалентный PF-14.

Пластиковый гибкий трубопровод защищает оптоволоконный шнур от электрораспределительной коробки до монтажного кронштейна.

Установка

Здесь приводится пояснение примера установки WV-S2531LN на стене с помощью кронштейна для настенного монтажа (WV-Q185).

Для получения подробной информации об установке и процедурах выполнения работ см. инструкцию по эксплуатации кронштейна для настенного монтажа.

[1] Закрепите WV-Q185 на стене.

- Просверлите четыре отверстия в стене, чтобы закрепить WV-Q185. Если проводка проложена с задней стороны стены, просверлите отверстие и для проводки. (Расположение отверстий см. в Инструкции по эксплуатации WV-Q185).

② Заранее пропустите оптоволоконный шнур и линию линия внешнего источника питания перем. 24 V через пластиковый гибкий трубопровод.

③ Смонтируйте соединительную часть на линию внешнего источника питания перем. 24 V (аксессуар). Порядок установки комплекта разъемов питания перем. 24 V см. в разделе **Порядок установки комплекта разъемов подачи питания перем. 24 V** справа на странице.

④ Вставьте пластиковый гибкий трубопровод, в котором размещены оптоволоконный шнур и линия внешнего источника питания перем. 24 V и проложены в кронштейн для настенного монтажа с лицевой стороны, и вставьте их в кабелепровод в порт подключения камеры.

⑤ Отрегулируйте длину каждого шнура так, чтобы расстояние от порта подключения камеры было следующим. Оптоволоконный шнур: примерно 240 мм

⑥ Линия внешнего источника питания перем. 24 V: примерно 200 мм
Выполните гидроизоляцию просверленной поверхности установки и крышки монтажного кронштейна спереди.

⑦ Прикрепите кронштейн для настенного монтажа к поверхности стены с помощью крепежных винтов (4 шт) (M10: приобрет. на месте).

Миним. прочность на выдергивание (на 1 шт) 1470 N

[2] Подсоедините оптоволоконный шнур электрораспределительной коробки, пластиковый гибкий трубопровод электрораспределительной коробки и выполните гидроизоляцию.

Отдельно подключите линию источника питания перем. тока 24 V, которая проходит через пластиковый гибкий трубопровод к линии внешнего источника питания.

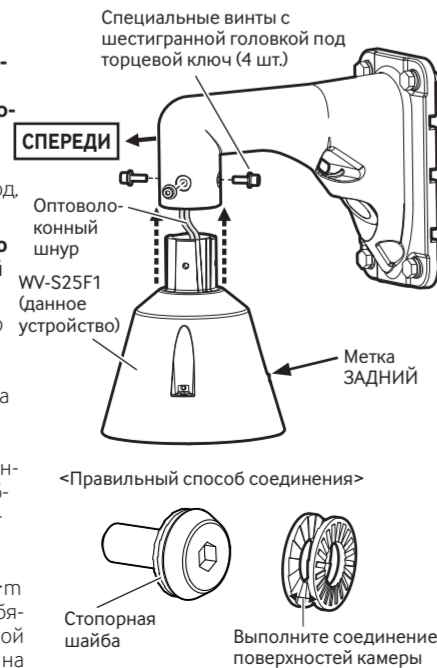
[3] Выньте изделие и прикрепите его к WV-Q185 с помощью четырех специальных винтов с шестигранной головкой под торцевой ключ (M6, принадлежность).

① Пропустите в данное изделие оптоволоконный шнур и линию линия внешнего источника питания перем. 24 V. При необходимости пропустите другие кабели в это изделие.

② Отрегулируйте направление данного изделия так, чтобы метка "ЗАДНИЙ" на задней стороне этого изделия была обращена к стороне кронштейна для настенного монтажа.

③ Закрепите данное изделие на кронштейне для настенного монтажа с помощью шестигранного гаечного ключа 4 мм (приобретаете, на месте), специальных винтов с шестигранной головкой под торцевой ключ (аксессуар) и стопорных шайб (аксессуар).

Рекомендуемый крутящий момент при затяжке винтов: 9,8 N·m
Если две стопорные шайбы откручиваются попеременно, обязательно установите их на специальные винты с шестигранной головкой под торцевой ключ в направлении, показанном на рисунке справа, и используйте их.



ВНИМАНИЕ

- Специальные винты с шестигранной головкой под торцевой ключ, входящие в комплект камеры, использовать нельзя. Используйте специальные винты с шестигранной головкой и стопорные шайбы, входящие в комплект данного изделия.

[4] Подсоедините разъем внешнего источника питания к разьему входного кабеля перем. 24 V данного изделия.

- Подсоедините разъем линии внешнего источника питания перем. 24 V и входной кабель перем. 24 V данного изделия.
- Выполните гидроизоляцию разъема/частей кабеля с помощью гидроизоляционной ленты (аксессуар).

ВНИМАНИЕ

- Источник питания перем. 24 V должен быть изолирован от сетевого питания перем. т.
- Растяните ленту примерно вдвое по сравнению с ее начальной длиной, а затем намотайте ее на разъем и кабель. Недостаточное растяжение ленты приводит к недостаточной гидроизоляции.

Замечание:

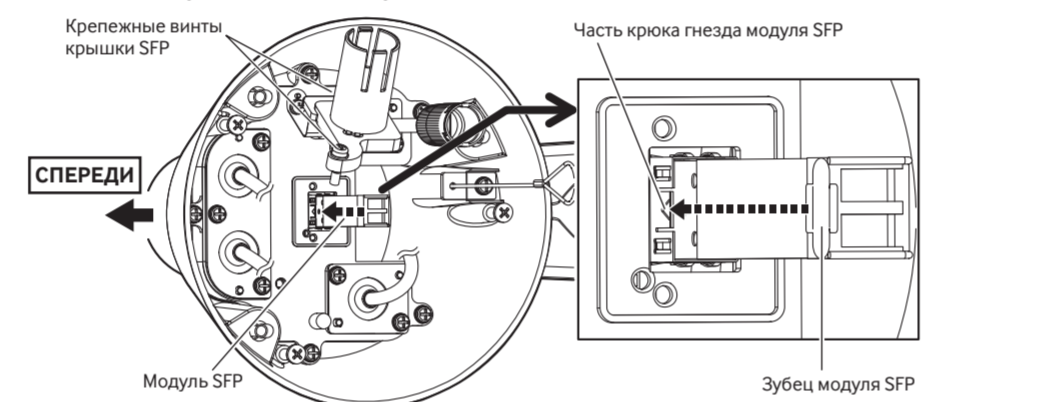
- Данное изделие оснащено двумя соединительными разъемами кабелей: одним является "Входной кабель перем. 24 V", который подключается к кабелю внешнего источника питания, а другим - "Выходной кабель перем. 24 V", который обеспечивает подачу питания на камеру. Выполняйте подключения надлежащим образом.

ВНИМАНИЕ

- ЛЕГКОДОСТУПНОЕ ОТКЛЮЧАЮЩЕЕ УСТРОЙСТВО ДОЛЖНО БЫТЬ ПОДСОЕДИНЕНО К ОБОРУДОВАНИЮ, ПИТАЮЩЕМУСЯ ОТ ИСТОЧНИКА ПИТАНИЯ ПЕРЕМ. 24 V.
- ПОДКЛЮЧАЙТЕ ТОЛЬКО ИСТОЧНИК ПИТАНИЯ ПЕРЕМ. 24 V КЛАССА 2 (UL1310/CSA 223) или ИСТОЧНИК ПИТАНИЯ ОГРАНИЧЕННОЙ МОЩНОСТИ (IEC/EN/UL/CSA 60950-1).

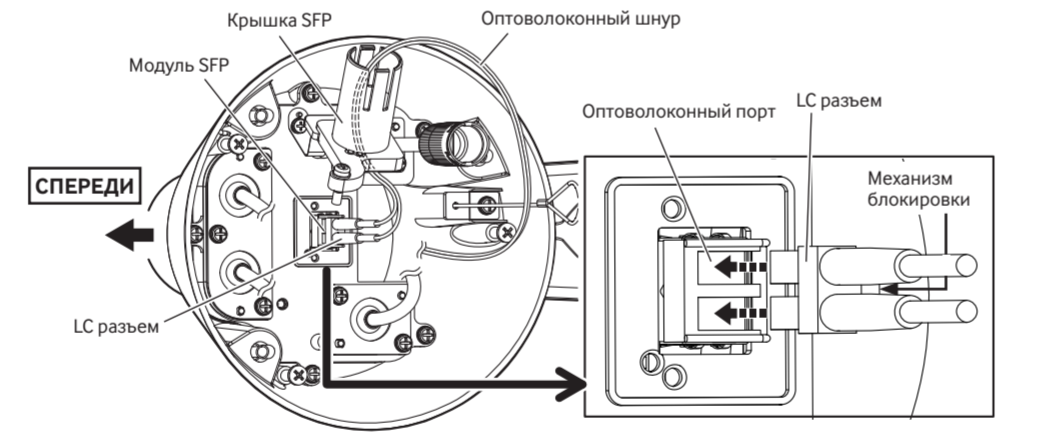
[5] Установите модуль SFP на данное изделие.

- Ослабьте крепежные винты крышки SFP (2 позиции) с помощью отвертки и снимите крышку SFP (прозрачную) с этого изделия.
- Установите модуль SFP в гнездо модуля SFP.



[6] Подсоедините оптоволоконный шнур к модулю SFP.

- Пропустите оптоволоконный шнур через крышку SFP и LC разъем оптоволоконного шнура через оптоволоконный порт модуля SFP, пока не сработает механизм блокировки.
- Установите крышку SFP обратно в исходное положение. Рекомендуемый крутящий момент при затяжке винтов: 1,38 N·m

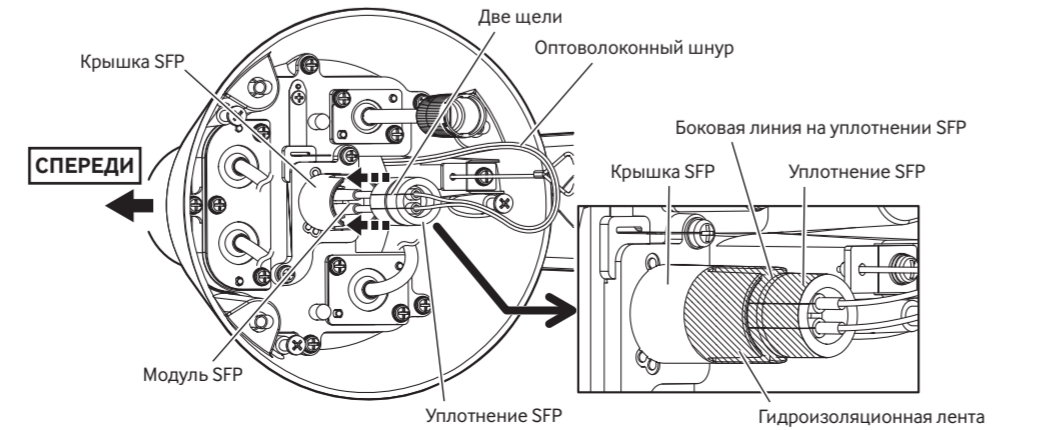


Замечание:

- Оптоволоконный порт модуля SFP и LC разъем оптоволоконного шнура соответственно имеют защитный колпачок. Снимите защитные колпачки с них и подсоедините их.
- Когда оптоволоконный шнур подключен к модулю SFP, убедитесь, что соединительная часть оптоволоконного шнура не загрязнена.
- Не сгибайте и не связывайте оптические кабели. Установите минимальный радиус не менее 30 мм и выполните обработку проволоки.

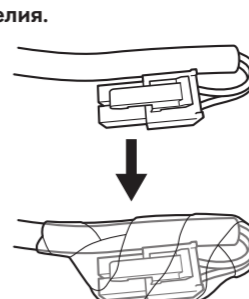
[7] Выполните гидроизоляцию оптоволоконного шнура, вставленного к крышке SFP.

- Вставьте оптоволоконный шнур в две прорези уплотнения SFP, чтобы установить уплотнение SFP на оптоволоконный шнур.
- Вставьте уплотнение SFP так, чтобы боковая линия на уплотнении SFP совпала с кончиком крышки SFP.
- Выполните гидроизоляцию крышки SFP и уплотнения SFP путем обмотки гидроизоляционной ленты (аксессуар) вокруг них. Обратитесь к приведенному ниже рисунку справа для получения информации о детали, гидроизоляцию которой необходимо выполнить при помощи гидроизоляционной ленты. Обязательно выполните гидроизоляцию уплотнения SFP при помощи силиконового материала для гидроизоляции там, где вставлен оптоволоконный шнур.



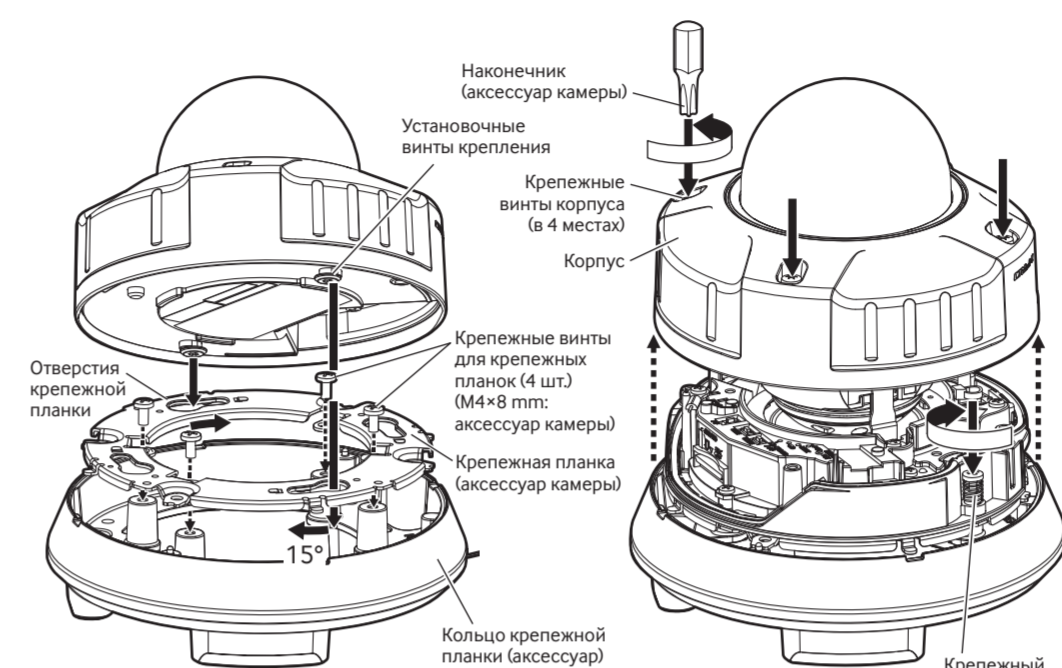
[8] Выполните гидроизоляцию выходного кабеля перем. 24 V данного изделия.

Выходной кабель перем. 24 V этого изделия не используется. Выполните гидроизоляцию соединительной части с помощью гидроизоляционной ленты (аксессуар).



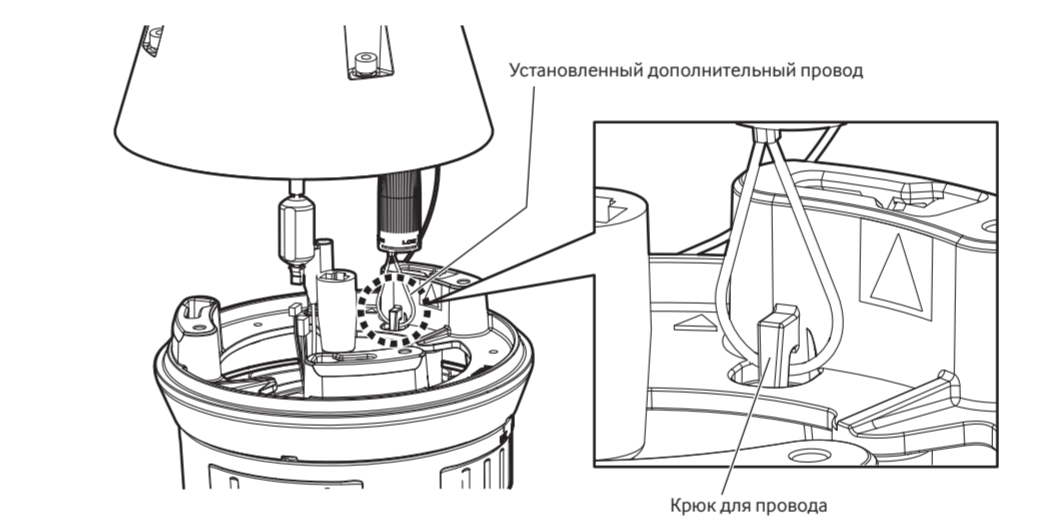
[9] Установите кольцо крепежной планки (аксессуар) на камеру.

- Прикрепите крепежную планку (аксессуар камеры) к кольцу крепежной планки с помощью крепежных винтов для крепежной планки (аксессуар камеры). (Рекомендуемый крутящий момент при затяжке винтов: 0,78 N·m)
- Вставьте два крепежных установочных винта камеры в крепежную пластину и поверните камеру примерно на 15° по часовой стрелке. Камера временно зафиксирована.
- Ослабьте четыре крепежных винта корпуса с помощью наконечника (аксессуар камеры) и удалите корпус с камеры.
- Закрепите камеру, затягивая крепежный винт камеры (Красный). (Рекомендуемый крутящий момент при затяжке винтов: 0,78 N·m)
- Установите корпус и временно закрепите его, используя наконечник (аксессуар камеры).



[10] Повесьте камеру на установленный дополнительный провод этого изделия.

Поместите камеру в положение установки и подвесьте крюк для провода кольца крепежной планки за установленный дополнительный провод.

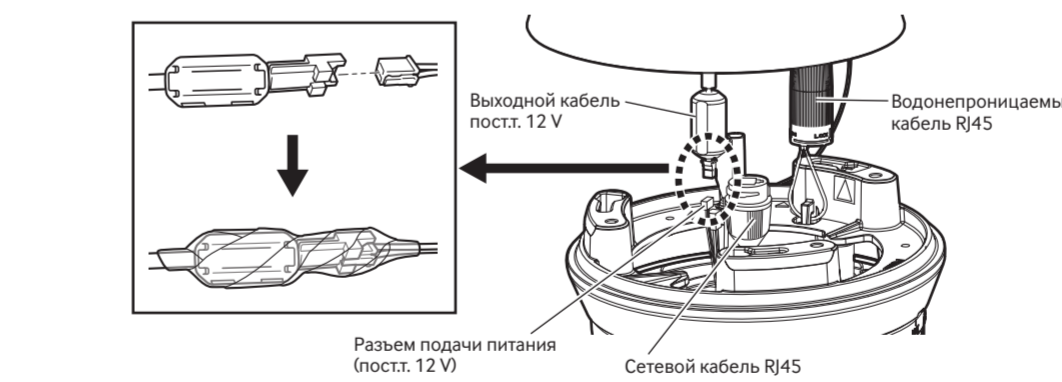


Замечание:

- Камера временно не закреплена, поэтому будьте осторожны, чтобы она не задела объекты места установки.
- Установленный дополнительный провод предназначен для подвешивания только корпуса камеры. Не размещайте чрезмерный вес, который не может поддерживать установленный дополнительный провод.

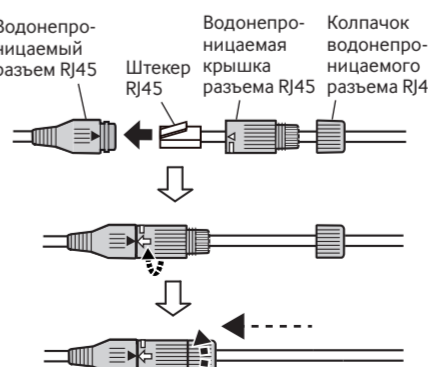
[11] Подключите выходной кабель пост. 12 V данного изделия и клемму подачи питания (пост. 12 V) камеры.

Подключите выходной кабель пост. 12 V данного изделия и клемму источника питания (пост. 12 V) камеры и выполните гидроизоляцию соединительной части и окружающих частей кабеля с помощью гидроизоляционной ленты (аксессуар). Также выполните гидроизоляцию клемм, которые не используются камерой.



[12] Подключите водонепроницаемый кабель RJ45 данного изделия к сетевому кабелю RJ45 камеры.

- Ослабьте колпачок водонепроницаемого разъема RJ45, повернув его против часовой стрелки, и сдвиньте колпачок водонепроницаемого разъема RJ45 и водонепроницаемую крышку разъема RJ45, как показано на рисунке справа.
- Вставьте штекер RJ45 в водонепроницаемый разъем RJ45 камеры.
- Установите водонепроницаемую крышку разъема RJ45 на водонепроницаемый разъем RJ45 и поворачивайте водонепроницаемую крышку разъема RJ45 до совмещения метки "←" с противоположной частью.
- Поворачивайте колпачок водонепроницаемого разъема RJ45 до тех пор, пока не будет устранен зазор между ним и водонепроницаемой крышкой разъема RJ45.

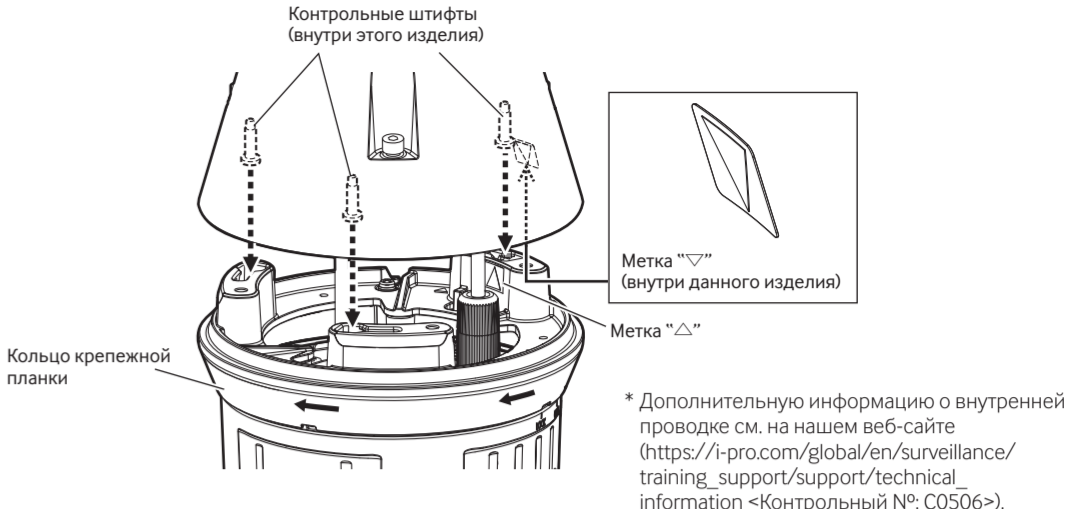


Замечание:

- При подключении WV-SFV781L вышеописанный гидроизоляционный разъем нельзя использовать. Информацию о подключении и гидроизоляции см. в "Руководстве по монтажу" WV-SFV781L

[13] Закрепите камеру на данном изделии.

- Отрегулируйте положение камеры так, чтобы метка "△" на задней стороне кольца крепежной планки совпала с меткой "▽" на задней внутренней стороне этого изделия.
- Вставьте контрольные штифты этого изделия на монтажные отверстия (3 позиции) в кольцо крепежной планки в нижней части камеры и поверните камеру примерно на 15 градусов против часовой стрелки, если смотреть снизу, чтобы временно ее зафиксировать.



* Дополнительную информацию о внутренней проводке см. на нашем веб-сайте (https://i-pro.com/global/en/surveillance/training_support/support/technical_information <Контрольный №: C0506>).

Замечание:

- Поместите установочный дополнительный провод или другие части провода в кольцо крепежной планки, чтобы они не попали на периферию данного изделия.
- Не применяйте силу к оптоволоконному шнуру при его установке, чтобы предотвратить сгибание шнура во время установки.

[14] Надежно затяните три специальных винта с шестигранной головкой под торцевой ключ (крепежные винты) с помощью шестигранного ключа на 4 мм (приобретаете, на месте).

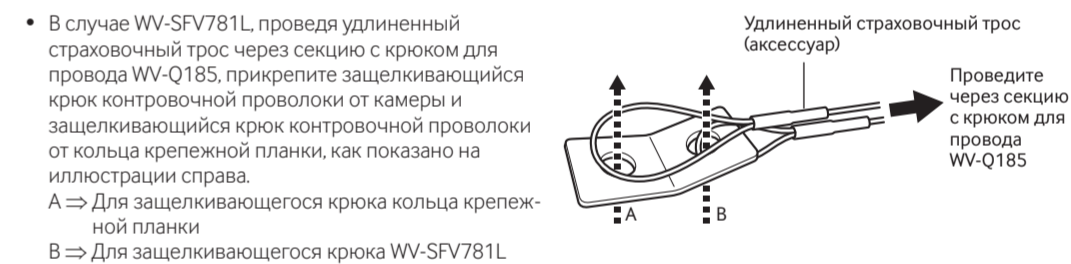
Рекомендуемый крутящий момент при затяжке винтов: 2,45 N·m

[15] Зафиксируйте контровочную проволоку кольца крепежной планки на монтажном кронштейне.

Закрепите контровочную проволоку кольца крепежной планки на секции с крюком для провода WV-Q185. Обратитесь к Инструкции по эксплуатации монтажного кронштейна для получения дополнительной информации о месте подсоединения контровочной проволоки.

Замечание:

- Если контровочная проволока недостаточно длинная, подсоедините удлиненный страховочный трос (аксессуар) к защелкивающемуся крюку контровочной проволоки.



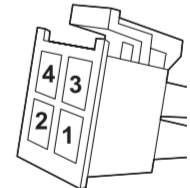
[16] Отрегулируйте угол обзора камеры.

Снова снимите временно закрепленный корпус и отрегулируйте угол обзора камеры. Порядок регулировки см. в "Руководстве по монтажу" камеры. Установите корпус и прикрепите его, используя наконечник (аксессуар камеры), чтобы затянуть крепежные винты корпуса (в 4 местах). (Рекомендуемый крутящий момент при затяжке винтов: 0,78 N·m)

■ Порядок установки комплекта разъемов подачи питания перем. 24 V.

Корпус разъема источника подачи питания

Контакт №	Сигнал
1	Перем. 24 V, под напряжением
2	Перем. 24 V, нейтральный
3	Заземление
4	Не использовать



Порядок сборки комплекта разъемов подачи питания перем. 24 V

- Снимите примерно 3 мм наружного жужка кабеля и скрутите сердечник кабеля, чтобы не допустить короткого замыкания.
- Вставьте кончик кабеля в точку А контакта (аксессуар) и удерживайте кабель при помощи зажима кабеля.
- Приобретите один из следующих инструментов для зажима.
Ручной зажим Molex 57027-5000 (для UL1015), 57026-5000 (для UL1007).
- Зжав контакт и кабель, вставьте контакт должным образом в корпус разъема источника подачи питания.

