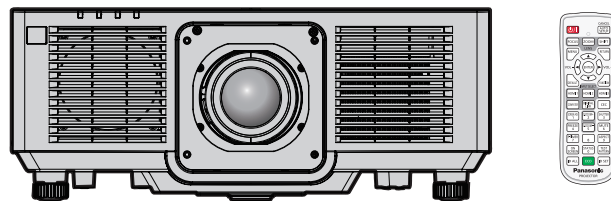


Οδηγίες χρήσης Βασικές οδηγίες

Προβολέας LCD **Για εμπορική χρήση**

Αρ. μοντέλου **PT-MZ880**
PT-MZ780
PT-MZ680



Διαβάστε πριν τη χρήση

Για περισσότερες πληροφορίες για το προϊόν, διαβάστε τις “Οδηγίες χρήσης – Οδηγίες λειτουργιών”.
Για να κατεβάσετε τις “Οδηγίες χρήσης – Οδηγίες λειτουργιών”, επισκεφθείτε τον ιστότοπο
(<https://panasonic.net/cns/projector/>).

- Μόνο οι “Οδηγίες χρήσης – Βασικές οδηγίες” (το παρόν κείμενο) παρέχεται στη γλώσσα σας.
Για περισσότερες λεπτομέρειες, παρακαλούμε συμβουλευθείτε τις “Οδηγίες χρήσης – Οδηγίες λειτουργιών” (PDF) σε άλλες γλώσσες.

Σας ευχαριστούμε για την αγορά αυτού του προϊόντος της Panasonic.

- Αυτό το εγχειρίδιο είναι κοινό για όλα τα μοντέλα ανεξαρτήτως των καταλήξεων του Αριθμού μοντέλου.
B: Μαύρο μοντέλο W: Λευκό μοντέλο
- Προτού χρησιμοποιήσετε το παρόν προϊόν, παρακαλούμε διαβάστε προσεκτικά τις οδηγίες και φυλάξτε κάπου το εγχειρίδιο αυτό για μελλοντική χρήση.
- Πριν τη χρήση του παρόντος προϊόντος, διαβάστε οπωσδήποτε την ενότητα “Διαβάστε πρώτα εδώ!” (➡ σελίδες 3 έως 11).



GREEK

DPQP1371ZB/X1

Περιεχόμενα

Διαβάστε πρώτα εδώ!	3
----------------------------------	----------

Προετοιμασία

Προληπτικά μέτρα	13
Προβλεπόμενη χρήση του προϊόντος	13
Υλικό προστασίας φακού	13
Προληπτικά μέτρα κατά τη μεταφορά	13
Προληπτικά μέτρα κατά την εγκατάσταση	13
Ασφάλεια	16
Εφαρμογές λογισμικού υποστηριζόμενες από τον προβολέα	16
Αποθήκευση	16
Διάθεση	16
Προληπτικά μέτρα κατά τη χρήση	17
Πρόσθετα εξαρτήματα	18
Προαιρετικά πρόσθετα εξαρτήματα	19

Πρώτα βήματα

Αφαίρεση/τοποθέτηση του φακού προβολής	20
---	-----------

Βασικές λειτουργίες

Ενεργοποίηση/απενεργοποίηση του προβολέα	21
Ενεργοποίηση του προβολέα	21
Απενεργοποίηση του προβολέα	22

Διαβάστε πρώτα εδώ!

ΠΡΟΕΙΔΟΠΟΙΗΣΗ: Η ΣΥΣΚΕΥΗ ΑΥΤΗ ΠΡΕΠΕΙ ΝΑ ΕΙΝΑΙ ΓΕΙΩΜΕΝΗ.

ΠΡΟΕΙΔΟΠΟΙΗΣΗ: Για την αποτροπή ζημιών που ενδέχεται να προκαλέσουν πυρκαγιά ή έκθεση σε κίνδυνο ηλεκτροπληξίας, πρέπει να μην εκτίθεται η παρούσα συσκευή σε βροχή ή υγρασία. Η παρούσα συσκευή δεν προορίζεται για χρήση σε άμεσα ορατά σημεία σε χώρους εργασίας όπου υπάρχουν οθόνες και άλλα συστήματα οπτικής απεικόνισης. Για την αποφυγή ενοχλητικών ανατακλάσεων σε χώρους εργασίας με συστήματα οπτικής απεικόνισης, η συσκευή αυτή δεν πρέπει να τοποθετείται σε άμεσα ορατά σημεία. Ο εξοπλισμός αυτός, σύμφωνα με την οδηγία περί εργασίας σε τερματικό σταθμό με οθόνη (BildscharbV), δεν προορίζεται για χρήση σε σταθμούς επεξεργασίας εικόνας.

Η στάθμη ηχητικής πίεσης στη θέση του χειριστή είναι ίση με ή μικρότερη από 70 dB (A) κατά ISO 7779.

ΠΡΟΕΙΔΟΠΟΙΗΣΗ:

1. Να αφαιρείτε το βύσμα του καλωδίου από την πρίζα ρεύματος, όταν η μονάδα δεν πρόκειται να χρησιμοποιηθεί για εκτεταμένες χρονικές περιόδους.
2. Για την αποτροπή ηλεκτροπληξίας, μην αφαιρείτε το κάλυμμα. Δεν υπάρχουν εντός της συσκευής εξαρτήματα επιδεκτικά εργασιών συντήρησης από τον χρήστη. Αναθέστε τη συντήρηση σε εξειδικευμένο τεχνικό προσωπικό.
3. Μην αφαιρείτε τον ακροδέκτη γείωσης του βύσματος ρεύματος. Η συσκευή αυτή διαθέτει ένα γειωμένο βύσμα τριών ακίδων. Το βύσμα αυτό είναι κατάλληλο για χρήση μόνο σε γειωμένες πρίζες. Αυτό αποτελεί ένα χαρακτηριστικό ασφαλείας. Εάν δεν είστε σε θέση να τοποθετήσετε το βύσμα στην πρίζα ρεύματος, επικοινωνήστε με έναν ηλεκτρολόγο. Οι ενέργειές σας πρέπει να είναι σύμφωνες με την προβλεπόμενη χρήση του βύσματος και τις ενδεδειγμένες πρακτικές γείωσης.

ΠΡΟΕΙΔΟΠΟΙΗΣΗ:

Ο παρών εξοπλισμός πληροί τις προϋποθέσεις της Κατηγορίας A του CISPR32.

Ο παρών εξοπλισμός ενδέχεται να προκαλέσει ραδιοπαρεμβολές σε οικιακά περιβάλλοντα.

ΠΡΟΣΟΧΗ: Για να διασφαλιστεί η συνεχιζόμενη τήρηση των σχετικών προϋποθέσεων, πρέπει να ακολουθούνται οι συνοδευτικές οδηγίες εγκατάστασης. Σε αυτές συμπεριλαμβάνεται η χρήση του συνοδευτικού καλωδίου ρεύματος και θωρακισμένων καλωδίων διεπαφής κατά τη σύνδεση σε υπολογιστή ή περιφερειακές συσκευές. Επίσης, οιοσδήποτε μη εγκεκριμένες μεταβολές ή τροποποιήσεις επί του παρόντος εξοπλισμού δύνανται να έχουν ως αποτέλεσμα το να καταστεί άκυρο το δικαίωμα του χρήστη να χρησιμοποιεί την παρούσα συσκευή.

Η παρούσα συσκευή προορίζεται για την προβολή εικόνων επί της οθόνης, κ.λ.π. και δεν προβλέπεται η χρήση της ως μέσου εσωτερικού φωτισμού σε οικιακό περιβάλλον.

Οδηγία 2009/125/EK

ΠΡΟΕΙΔΟΠΟΙΗΣΗ: ΓΙΑ ΝΑ ΕΛΑΤΤΩΘΕΙ Ο ΚΙΝΔΥΝΟΣ ΠΥΡΚΑΓΙΑΣ Ή ΗΛΕΚΤΡΟΠΛΗΞΙΑΣ, ΜΗΝ ΕΚΘΕΤΕΤΕ ΤΟ ΠΡΟΪΟΝ ΑΥΤΟ ΣΕ ΒΡΟΧΗ Ή ΥΓΡΑΣΙΑ.

Διαβάστε πρώτα εδώ!

ΠΡΟΕΙΔΟΠΟΙΗΣΗ: ΚΙΝΔΥΝΟΣ ΗΛΕΚΤΡΟΠΛΗΞΙΑΣ. ΜΗΝ ΑΝΟΙΓΕΤΕ



Αναγράφεται επί του προβολέα



Το σύμβολο που αποτελείται από έναν κεραυνό με αιχμή βέλους, εντός ενός ισόπλευρου τριγώνου, έχει ως σκοπό να προειδοποιήσει τον χρήστη αναφορικά με την ύπαρξη μη μονωμένης “επικίνδυνης τάσης” στο περίβλημα του προϊόντος, η οποία ενδέχεται να είναι τάξης ικανής να αποτελεί κίνδυνο ηλεκτροπληξίας.



Το θαυμαστικό εντός ενός ισόπλευρου τριγώνου, έχει ως σκοπό να προειδοποιήσει τον χρήστη αναφορικά με την ύπαρξη σημαντικών οδηγιών χρήσης και συντήρησης (service) στα έντυπα και κείμενα που συνοδεύουν το προϊόν.

ΠΡΟΕΙΔΟΠΟΙΗΣΗ: Μην κοιτάτε προς το φως που εκπέμπεται από τον φακό ενόσω χρησιμοποιείται ο προβολέας.
Ακριβώς όπως και με οποιαδήποτε άλλη πηγή έντονου φωτός, μην αντικρίζετε απευθείας τη δέσμη φωτός, RG2 IEC 62471-5:2015.

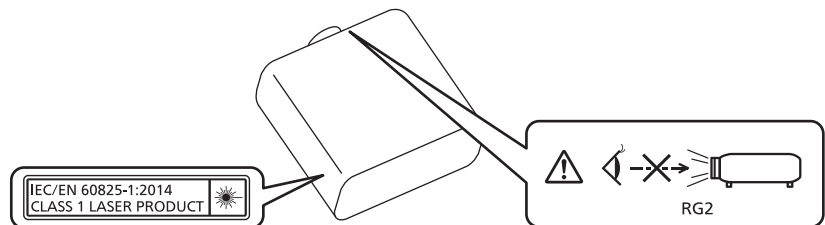


RG2

Αναγράφεται επί του προβολέα

Σημείωση σχετικά με τις συσκευές λέιζερ

Ο παρών προβολέας είναι προϊόν λέιζερ Κατηγορίας 1 το οποίο πληροί τις προϋποθέσεις του IEC/EN 60825-1:2014.



ΠΡΟΣΟΧΗ: Η χρήση ελέγχων ή ρυθμίσεων ή η εκτέλεση ενεργειών διαφορετικές από αυτές που περιγράφονται στο παρόν μπορεί να εκθέσουν το χρήστη σε επικίνδυνη ραδιενέργεια.

Κατασκευάστηκε από: Panasonic Connect Co., Ltd.

4-1-62 Minoshima, Hakata-ku, Fukuoka 812-8531, Ιαπωνία

Εισαγωγέας: Panasonic Connect Europe GmbH

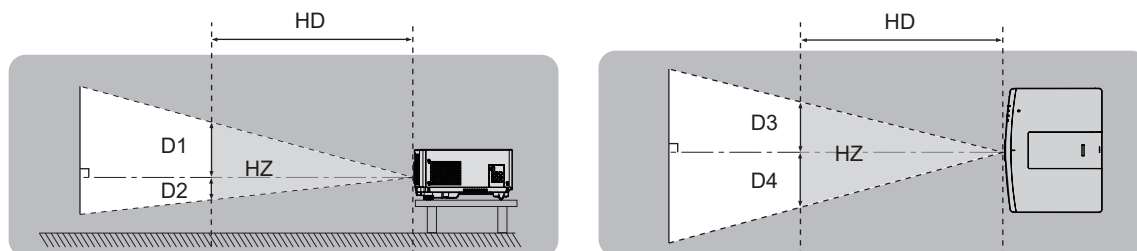
Εξουσιοδοτημένος αντιπρόσωπος στην ΕΕ: Panasonic Testing Centre

Winsbergring 15, 22525 Hamburg, Γερμανία

■ Απόσταση κινδύνου (IEC 62471-5:2015)

Η απόσταση από την επιφάνεια του φακού προβολής, στην οποία οι εκπομπές φτάνουν στο όριο πρόσβασης εκπομπής (AEL) της ομάδας κινδύνου 2, είναι γνωστή ως απόσταση κινδύνου (HD) ή απόσταση ασφαλείας. Η περιοχή όπου η εκπομπή υπερβαίνει το όριο πρόσβασης εκπομπής της ομάδας κινδύνου 2 ονομάζεται ζώνη κινδύνου (HZ).

Μέσα στη ζώνη κινδύνου, μην κοιτάτε ποτέ το φως που εκπέμπεται από τον προβολέα. Τα μάτια μπορεί να υποστούν βλάβη από την άμεση ακτινοβολία ακόμα και αν κοιτάξετε το φως για λίγο. Εάν βρίσκεστε εκτός της ζώνης κινδύνου, θεωρείται ασφαλές σε όλες τις περιπτώσεις, εκτός από εάν κοιτάτε σκόπιμα το φως που εκπέμπεται από τον προβολέα.



■ Ομάδα κινδύνου

Ο συνδυασμός του προβολέα και του φακού προβολής κατηγοριοποιείται ως ομάδα κινδύνου 2, όταν η απόσταση κινδύνου είναι 1 m (39-3/8") ή μικρότερη. Ανήκει στην κατηγορία κινδύνου 3 όταν η απόσταση κινδύνου υπερβαίνει το 1 m (39-3/8") και πρόκειται περί επαγγελματικής και όχι ιδιωτικής χρήσης.

Σε περίπτωση ομάδας κινδύνου 3, υπάρχει πιθανότητα βλάβης των ματιών από την άμεση ακτινοβολία, όταν κοιτάτε το φως προβολής μέσα στη ζώνη κινδύνου, ακόμη και για μικρό χρονικό διάστημα.

Στην περίπτωση της ομάδας κινδύνου 2, η ασφαλής χρήση χωρίς να καταστρέψετε τα μάτια είναι δυνατή σε όλες τις περιπτώσεις, εκτός από την περίπτωση που κοιτάξετε σκόπιμα το φως που εκπέμπεται από τον προβολέα.

Ο συνδυασμός προβολέα και φακού προβολής με απόσταση κινδύνου υπερβαίνουσα το 1 m (39-3/8") χαρακτηρίζεται ως ομάδα κινδύνου 3 ως εξής.

Αρ. μοντέλου	Φακός προβολής Αρ. μοντέλου	Ομάδα κινδύνου
PT-MZ880 PT-MZ780 PT-MZ680	ET-ELT23	Ομάδα κινδύνου 3

THIS PROJECTOR MAY BECOME RG3 FOR PROFESSIONAL USE ONLY AND ARE NOT INTENDED FOR CONSUMER USE WITH INTERCHANGEABLE PROJECTION LENS ET-ELT23. REFER TO THE OPERATING INSTRUCTIONS FOR HAZARD DISTANCE BEFORE OPERATION.	DIESER PROJEKTOR KANN AUSSCHLIESSLICH FÜR DIE PROFESSIONELLE VERWENDUNG ALS RG3 EINGESTUFT WERDEN UND IST MIT DEM AUSTAUSCHPROJEKTIONSOBJEKTIV ET-ELT23 NICHT FÜR DIE VERWENDUNG DURCH VERBRAUCHER KONZIPERT.
CE PROJECTEUR PEUT DEVENIR RG3 POUR UNE UTILISATION PROFESSIONNELLE UNIQUEMENT ET N'EST PAS DESTINÉ À UNE UTILISATION DOMESTIQUE AVEC L'OBJECTIF DE PROJECTION INTERCHANGEABLE ET-ELT23. CONSULTEZ LE MANUEL D'UTILISATION ET PRENEZ CONNAISSANCE DE LA DISTANCE DU RISQUE AVANT DE L'UTILISER.	BEACHTEN SIE VOR DER BEDIENUNG DIE BEDIENUNGSANLEITUNG IN BEZUG AUF DEN GEFÄHRDUNGSABSTAND.
이 프로젝트는 투사 렌즈 ET-ELT23과 함께 사용하는 경우, 전문가 전용인 RG3 등급으로 되며, 일반 소비자용이 아닙니다. 작동하기 전에 위험 거리에 대해서는 사용 설명서를 참조하십시오.	ДАННЫЙ ПРОЕКТОР МОЖЕТ ВХОДИТЬ В ГРУППУ РИСКА RG3 – ТОЛЬКО ДЛЯ ПРОФЕССИОНАЛЬНОГО ИСПОЛЬЗОВАНИЯ, И ОН НЕ ПРЕДНАЗНАЧЕН ДЛЯ ИСПОЛЬЗОВАНИЯ ПОТРЕБИТЕЛЯМИ СО СМЕННЫМ ПРОЕКЦИОННЫМ ОБЪЕКТИВОМ ET-ELT23. ПЕРЕД НАЧАЛОМ РАБОТЫ ОБРАТИТЕСЬ К ИНСТРУКЦИЯМ ПО ЭКСПЛУАТАЦИИ, ЧТОБЫ УЗНАТЬ ПРО ОПАСНОЕ РАССТОЯНИЕ.

DPQT1599ZA

Κάθε περίπτωση εντός της ζώνης κινδύνου σε συνδυασμό με το φακό προβολής όπου η απόσταση κινδύνου υπερβαίνει το 1 m (39-3/8") έχει ως εξής.

(Μονάδα: m)

Αρ. μοντέλου	Φακός προβολής Αρ. μοντέλου	HD ^{*1}	D1 ^{*2}	D2 ^{*2}	D3 ^{*2}	D4 ^{*2}
PT-MZ880 PT-MZ780 PT-MZ680	ET-ELT23	1,9	0,09	0,09	0,15	0,15

*1 HD: Απόσταση κινδύνου

*2 Οι τιμές των D1 έως D4 μεταβάλλονται αναλόγως με τη μετατόπιση του φακού. Όλες οι τιμές του πίνακα αποτελούν τις μέγιστες τιμές.

Σημείωση

- Οι τιμές του πίνακα είναι βάσει του IEC 62471-5:2015.
- Ο φακός προβολής που είναι συμβατός με τον προβολέα μπορεί να προστεθεί ή να αντικατασταθεί χωρίς προηγούμενη ειδοποίηση. Για τις πιο πρόσφατες πληροφορίες, επισκεφτείτε τον ιστότοπο (<https://panasonic.net/cns/projector/>).

Προσοχή

- Εάν το φως που εκπέμπεται από τον προβολέα μπει απευθείας στα μάτια ενώ βρίσκεστε εντός της ζώνης κινδύνου, οι αμφιβληστροειδείς μπορεί υποστούν ζημιά. Μην εισέρχεστε στη ζώνη κινδύνου κατά τη χρήση του προϊόντος. Εναλλακτικά, εγκαταστήστε τον προβολέα σε μια θέση όπου το προβαλλόμενο φως δεν εισέρχεται απευθείας στα μάτια.

ΠΡΟΕΙΔΟΠΟΙΗΣΗ:

■ ΤΡΟΦΟΔΟΣΙΑ ΡΕΥΜΑΤΟΣ

Η πρίζα τοίχου ή ο αυτόματος διακόπτης πρέπει να τοποθετούνται κοντά στον εξοπλισμό και να υπάρχει εύκολη πρόσβαση σε αυτά, όταν παρουσιάζονται προβλήματα. Αν παρουσιαστούν τα εξής προβλήματα, διακόψτε αμέσως την παροχή ρεύματος.

Η συνέχιση της χρήσης του προβολέα υπό αυτές τις συνθήκες είτε θα έχει ως αποτέλεσμα την εκδήλωση πυρκαγιάς ή ηλεκτροπληξίας, είτε θα προκαλέσει κάποιο πρόβλημα στην οπτική παρουσίαση.

- Εάν εισχωρήσουν ξένα αντικείμενα ή νερό εντός του προβολέα, διακόψτε την παροχή ρεύματος.
- Εάν ο προβολέας πέσει στο πάτωμα ή αν σπάσει το ερμάριο, διακόψτε την παροχή ρεύματος.
- Αν παρατηρήσετε καπνό, παράξενες οσμές ή θορύβους προερχόμενους από τον προβολέα, διακόψτε την παροχή ρεύματος.

Παρακαλούμε επικοινωνήστε με ένα Εξουσιοδοτημένο Κέντρο Service για επιδιορθώσεις. Μην επιχειρείτε να προβείτε σε επιδιορθώσεις του προβολέα μόνοι σας.

Κατά τη διάρκεια μιας καταιγίδας με κεραυνούς, μην ακουμπάτε τον προβολέα ή το καλώδιο.

Ενδέχεται να προκληθεί ηλεκτροπληξία.

Μην προβαίνετε σε καμία ενέργεια που θα μπορούσε να επιφέρει ζημία είτε στο καλώδιο ρεύματος είτε στο βύσμα του καλωδίου ρεύματος.

Εάν χρησιμοποιείται το καλώδιο ρεύματος ενώ έχει υποστεί βλάβη, το αποτέλεσμα θα είναι ηλεκτροπληξία, βραχυκύκλωμα ή πυρκαγιά.

- Μην επιφέρετε ζημιές στο καλώδιο ρεύματος, μην το τροποποιείτε και μην το τοποθετείτε κοντά σε θερμά αντικείμενα, μην το λυγίζετε υπερβολικά, μην το συστρέφετε, μην το τραβάτε, μην τοποθετείτε βαριά αντικείμενα πάνω του και μην το τυλίγετε σε κουλούρες ή δέσμες.

Αναθέστε σε ένα Εξουσιοδοτημένο Κέντρο Service τυχόν επιδιορθώσεις του καλωδίου ρεύματος οι οποίες ενδέχεται να απαιτηθούν.

Μη χρησιμοποιείτε κανένα άλλο καλώδιο εκτός του συνοδευτικού καλωδίου.

Η μη τήρηση της οδηγίας αυτής θα έχει ως αποτέλεσμα ηλεκτροπληξία ή πυρκαγιά. Παρακαλούμε να έχετε υπόψη σας ότι εάν δεν χρησιμοποιείτε το συνοδευτικό καλώδιο ρεύματος για τη γείωση της συσκευής χρησιμοποιώντας την πρίζα ρεύματος, αυτό μπορεί να έχει ως αποτέλεσμα ηλεκτροπληξίες.

Τοποθετήστε το βύσμα του καλωδίου εντελώς μέσα στην πρίζα τοίχου και τον συζευκτήρα τροφοδοσίας στον τερματικό πίνακα συνδέσεων του προβολέα.

Εάν το βύσμα δεν τοποθετηθεί σωστά, το αποτέλεσμα θα είναι ηλεκτροπληξίες ή υπερθέρμανση.

- Μη χρησιμοποιείτε βύσματα που έχουν υποστεί βλάβη ή πρίζες που δεν εδράζονται σταθερά στον τοίχο.

Μη χρησιμοποιείτε το βύσμα του καλωδίου ρεύματος, καθώς και τον συζευκτήρα τροφοδοσίας, με υγρά χέρια.

Η μη τήρηση της οδηγίας αυτής θα έχει ως αποτέλεσμα ηλεκτροπληξίες.

Μην φορτώνετε υπερβολικά την πρίζα τοίχου.

Εάν έχει υπερφορτωθεί η πρίζα τοίχου (όπως για παράδειγμα όταν χρησιμοποιούνται πολλοί μετασχηματιστές), ενδέχεται να προκληθεί υπερθέρμανση με αποτέλεσμα πυρκαγιά.

Να καθαρίζετε τακτικά το βύσμα του καλωδίου για να μην συσσωρεύεται σκόνη σε αυτό.

Η μη τήρηση της οδηγίας αυτής θα έχει ως αποτέλεσμα την εκδήλωση πυρκαγιάς.

- Εάν συσσωρευτεί σκόνη στο βύσμα του καλωδίου ρεύματος, η προκληθείσα υγρασία δύναται να επιφέρει βλάβη στη μόνωση.
- Αν δεν πρόκειται να χρησιμοποιήσετε τον προβολέα για εκτεταμένη χρονική περίοδο, βγάλτε το βύσμα του καλωδίου ρεύματος από την πρίζα τοίχου.

Να βγάξετε το βύσμα του καλωδίου ρεύματος από την πρίζα και να το σκουπίζετε με ένα στεγνό πανί τακτικά.

ΠΡΟΕΙΔΟΠΟΙΗΣΗ:

■ ΣΧΕΤΙΚΑ ΜΕ ΤΗ ΧΡΗΣΗ/ΤΗΝ ΕΓΚΑΤΑΣΤΑΣΗ

Μην τοποθετείτε τον προβολέα πάνω σε μαλακά υλικά, όπως για παράδειγμα χαλιά ή σπογγώδη πατάκια.

Αυτό θα προξενήσει υπερθέρμανση του προβολέα, πράγμα που μπορεί να προκαλέσει εγκαύματα, πυρκαγιά ή βλάβη στον προβολέα.

Μην εγκαθιστάτε τον προβολέα σε υγρά μέρη ή σε μέρη με σκόνη ή σε μέρη όπου ενδέχεται να έλθει ο προβολέας σε επαφή με ελαιώδη καπνό ή ατμό.

Η χρήση του προβολέα υπό τέτοιες συνθήκες θα έχει ως αποτέλεσμα την εκδήλωση πυρκαγιάς, ηλεκτροπληξίας ή τη χειροτέρευση της κατάστασης των εξαρτημάτων. Επίσης η χρήση ελαίων ενδέχεται να προκαλέσει παραμορφώσεις στο πλαστικό και να προκληθεί πτώση του προβολέα, όπως για παράδειγμα εάν είναι τοποθετημένος στην οροφή.

Μην εγκαθιστάτε τον παρόντα προβολέα σε μέρος που δεν είναι αρκετά ισχυρό ώστε να φέρει το πλήρες βάρος του προβολέα ή πάνω σε μια επικλινή ή ασταθή επιφάνεια.

Η μη τήρηση της οδηγίας αυτής θα έχει ως αποτέλεσμα την πτώση του προβολέα ή την ανατροπή του και ενδέχεται να προκληθεί σοβαρή σωματική βλάβη ή υλική ζημία.

Μην τοποθετείτε τον προβολέα σε μέρος από όπου περνούν πολλά άτομα.

Ενδέχεται κάποιος να σκοντάψει πάνω στον προβολέα ή στο καλώδιο ρεύματος, με ενδεχόμενο αποτέλεσμα πυρκαγιά, ηλεκτροπληξία ή σωματική βλάβη.

Φροντίστε να μην καλύπτονται οι οπές εισόδου/απαγωγής αέρα.

Αυτό θα προξενήσει υπερθέρμανση του προβολέα, πράγμα που μπορεί να προκαλέσει πυρκαγιά ή βλάβη στον προβολέα.

- Μην τοποθετείτε τον προβολέα σε στενά μέρη με κακές συνθήκες αερισμού.
- Μην τοποθετείτε τον προβολέα πάνω σε πανί ή χαρτί, καθώς τα υλικά αυτά θα μπορούσαν να καταλήξουν εντός της οπής εισόδου αέρα.
- Φροντίστε να υπάρχει διάστημα τουλάχιστον 1 m (39-3/8") μεταξύ οποιωνδήποτε τοίχων ή αντικειμένων και της οπής απαγωγής αέρα, καθώς και διάστημα τουλάχιστον 50 cm (19-11/16") μεταξύ οποιωνδήποτε τοίχων ή αντικειμένων και της οπής εισόδου αέρα.

Μην κοιτάτε προς το φως που εκπέμπεται από τον φακό ενόσω χρησιμοποιείται ο προβολέας και μην τοποθετείτε το δέρμα σας εντός αυτού.

Μην εισέρχεστε στη φωτεινή ροή του προβολέα χρησιμοποιώντας οποιαδήποτε οπτική συσκευή (όπως για παράδειγμα ένας μεγεθυντικός φακός ή καθρέπτης).

Αυτό θα μπορούσε να προκαλέσει εγκαύματα ή απώλεια της όρασης.

- Από τον φακό του προβολέα εκπέμπεται ισχυρό φως. Μην κοιτάτε προς το φως αυτό και μην τοποθετείτε τα χέρια απευθείας μέσα σε αυτό.
- Να είστε ιδιαίτερα προσεκτικοί ώστε να μην επιτραπεί σε νεαρά παιδιά να κοιτάζουν μέσα στον φακό. Επίσης να διακόπτετε την παροχή ρεύματος και να αποσυνδέετε το καλώδιο ρεύματος όταν είστε μακριά από τον προβολέα.

Μην προβάλετε εικόνα ενώ συνεχίζει να είναι προσαρτημένο το κάλυμμα φακού.

Κάτι τέτοιο ενδέχεται να προκαλέσει πυρκαγιά.

Ποτέ μην επιχειρείτε να αναδιαμορφώσετε ή να αποσυναρμολογήσετε τον προβολέα.

Η υψηλή τάση μπορεί να προκαλέσει πυρκαγιά ή ηλεκτροπληξία.

- Για οποιαδήποτε επίθεωρηση, προσαρμογή ή επιδιόρθωση, παρακαλούμε επικοινωνήστε με ένα Εξουσιοδοτημένο Κέντρο Service.

Μην επιτρέπετε να εισέρχονται μεταλλικά ή εύφλεκτα αντικείμενα και υγρά εντός του προβολέα. Μην επιτρέπετε να βρέχεται ο προβολέας.

Αυτό θα μπορούσε να προκαλέσει βραχυκύκλωμα ή υπερθέρμανση με αποτέλεσμα πυρκαγιά, ηλεκτροπληξία ή δυσλειτουργία του προβολέα.

- Μην τοποθετείτε δοχεία με υγρά ή μεταλλικά αντικείμενα κοντά στον προβολέα.
- Αν εισέλθει υγρό εντός του προβολέα, συμβουλευθείτε το κατάστημα αγοράς.
- Πρέπει να δίδεται ιδιαίτερη προσοχή αναφορικά με τα παιδιά.

Να χρησιμοποιείτε το στήριγμα μοντούρας οροφής που καθορίζεται από την Panasonic Connect Co., Ltd.

Η χρήση στηρίγματος μοντούρας οροφής διαφορετικού από το καθορισθέν θα έχει ως αποτέλεσμα σημαντικά αυξημένο κίνδυνο πτώσης της συσκευής.

- Προσαρτήστε το συνοδευτικό καλώδιο ασφαλείας στο στήριγμα μοντούρας οροφής προς αποτροπή του κινδύνου πτώσης του προβολέα.

ΠΡΟΕΙΔΟΠΟΙΗΣΗ:

Οι εργασίες εγκατάστασης, όπως για παράδειγμα η τοποθέτηση του προβολέα στην οροφή, πρέπει να εκτελούνται μόνο από εξειδικευμένο τεχνικό προσωπικό.

Εάν η εγκατάσταση ή η στερέωση δεν πραγματοποιηθεί σωστά, αυτό μπορεί να έχει ως αποτέλεσμα σωματικές βλάβες ή ατυχήματα, όπως για παράδειγμα ηλεκτροπληξίες.

■ ΠΡΟΣΘΕΤΑ ΕΞΑΡΤΗΜΑΤΑ

Μην χρησιμοποιείτε και μην μεταχειρίζεστε τις μπαταρίες κατά μη ενδεδειγμένο τρόπο. Φροντίστε για την τήρηση των εξής.

Η μη τήρηση αυτού θα έχει ως αποτέλεσμα διαρροή υγρού μπαταρίας, υπερθέρμανση, έκρηξη ή πυρκαγιά.

- Μη χρησιμοποιείτε μη εγκεκριμένες μπαταρίες.
- Μη φορτίζετε μπαταρίες ξηρών στοιχείων.
- Μην αποσυναρμολογείτε μπαταρίες ξηρών στοιχείων.
- Μη θερμαίνετε τις μπαταρίες και μην τις τοποθετείτε σε νερό ή φωτιά.
- Μην επιτρέπετε στον πόλο + ή στον πόλο – των μπαταριών να έρχεται σε επαφή με μεταλλικά αντικείμενα, όπως π.χ. κολιέ ή φουρκέτες μαλλιών.
- Μην αποθηκεύετε και μη μεταφέρετε μπαταρίες μαζί με μεταλλικά αντικείμενα.
- Αποθηκεύστε τις μπαταρίες σε πλαστική σακούλα και κρατήστε τις μακριά από μεταλλικά αντικείμενα.
- Βεβαιωθείτε ότι είναι ορθή η πολικότητα (+ και –) κατά την τοποθέτηση των μπαταριών.
- Μη χρησιμοποιείτε ταυτόχρονα μια νέα και μια παλιά μπαταρία και μην αναμειγνύετε διαφορετικούς τύπους μπαταριών.
- Μη χρησιμοποιείτε μπαταρίες με ξεφτισμένο εξωτερικό κάλυμμα ή και χωρίς τέτοιο.

Αν υπάρχει διαρροή υγρού μπαταρίας, μην την αγγίζετε με γυμνά χέρια και να λάβετε τα εξής μέτρα εφόσον χρειαστεί.

- Η επαφή του υγρού μπαταρίας με το δέρμα ή τα ρούχα μπορεί να έχει ως αποτέλεσμα φλεγμονές του δέρματος ή σωματικές βλάβες.
Ξεπλύνετε με καθαρό νερό και αναζητήστε ιατρική συμβουλή αμέσως.
- Η επαφή του υγρού μπαταρίας με τα μάτια σας μπορεί να προκαλέσει απώλεια της όρασης.
Σε περίπτωση επαφής, μην τρίβετε τα μάτια σας. Ξεπλύνετε με καθαρό νερό και αναζητήστε ιατρική συμβουλή αμέσως.

Μην επιτρέπετε σε παιδιά να προσεγγίζουν τις μπαταρίες.

Αν την καταπιούν κατά λάθος, αυτό μπορεί να έχει συνέπειες για την υγεία τους.

- Αν καταπιεί κάποιο παιδί τη βίδα, αναζητήστε ιατρική συμβουλή αμέσως.

Αφαιρέστε αμέσως τις άχρηστες πλέον μπαταρίες από το τηλεχειριστήριο.

- Αν τις αφήσετε στη μονάδα, αυτό μπορεί να έχει ως αποτέλεσμα διαρροή υγρών, υπερθέρμανση ή έκρηξη των μπαταριών.

ΠΡΟΣΟΧΗ:

■ ΤΡΟΦΟΔΟΣΙΑ ΡΕΥΜΑΤΟΣ

Κατά την αποσύνδεση του καλωδίου ρεύματος, φροντίστε να κρατάτε πάντοτε τόσο το βύσμα του καλωδίου ρεύματος όσο και τον συζευκτήρα τροφοδοσίας.

Αν τραβάτε μόνο το καλώδιο ρεύματος, αυτό θα υποστεί βλάβη και το αποτέλεσμα θα είναι πυρκαγιά, βραχυκύκλωμα ή σοβαρές περιπτώσεις ηλεκτροπληξίας.

Αν δεν πρόκειται να χρησιμοποιήσετε τον προβολέα για εκτεταμένη χρονική περίοδο, αποσυνδέστε το βύσμα του καλωδίου ρεύματος από την πρίζα τοίχου.

Η μη τήρηση αυτού θα έχει ως αποτέλεσμα πυρκαγιά ή ηλεκτροπληξία.

Πριν την αντικατάσταση του φακού προβολής, βεβαιωθείτε ότι έχετε απενεργοποιήσει την παροχή ρεύματος και έχετε αποσυνδέσει το βύσμα του καλωδίου ρεύματος από την πρίζα τοίχου.

- Η μη αναμενόμενη προβολή φωτός ενδέχεται να προκαλέσει βλάβες στα μάτια.
- Η αντικατάσταση του φακού προβολής χωρίς την προηγούμενη αφαίρεση του βύσματος του καλωδίου ρεύματος μπορεί να έχει ως αποτέλεσμα ηλεκτροπληξία.

Πριν τη διεξαγωγή οποιασδήποτε εργασίας καθαρισμού ή αντικατάστασης της μονάδας, να αποσυνδέετε το βύσμα του καλωδίου ρεύματος από την πρίζα τοίχου.

Η μη τήρηση αυτού ενδέχεται να έχει ως αποτέλεσμα ηλεκτροπληξία.

■ ΣΧΕΤΙΚΑ ΜΕ ΤΗ ΧΡΗΣΗ/ΤΗΝ ΕΓΚΑΤΑΣΤΑΣΗ

Μην τοποθετείτε βαριά αντικείμενα πάνω στον προβολέα.

Η μη τήρηση αυτού θα έχει ως αποτέλεσμα την απώλεια ισορροπίας του προβολέα και την πτώση αυτού, πράγμα που θα μπορούσε να προκαλέσει υλική ζημία ή σωματική βλάβη. Ο προβολέας θα υποστεί ζημία ή θα παραμορφωθεί.

Μην βάζετε το βάρος σας πάνω σε αυτόν τον προβολέα.

Μπορεί να πέσετε ή να σπάζει ο προβολέας, με αποτέλεσμα σωματικές βλάβες.

- Να είστε ιδιαίτερα προσεκτικοί ώστε να μην επιτραπεί σε νεαρά παιδιά να στέκονται ή να κάθονται πάνω στον προβολέα.

Μην τοποθετείτε τον προβολέα σε σημεία όπου υπάρχουν εξαιρετικά υψηλές θερμοκρασίες.

Αυτό θα προξενήσει χειρότερη κατάσταση της κατάστασης του εξωτερικού περιβλήματος ή των εσωτερικών εξαρτημάτων, ή θα προκαλέσει πυρκαγιά.

- Απαιτείται ιδιαίτερη προσοχή σε μέρη τα οποία είναι απευθείας εκτεθειμένα στο φως του ήλιου ή κοντά σε θερμαντικά σώματα.

Μην τοποθετείτε τα χέρια σας στα ανοίγματα πλευρικά του οπτικού φακού κατά τη μετατόπιση του φακού.

Η μη τήρηση της οδηγίας αυτής θα μπορούσε να έχει ως αποτέλεσμα την πρόκληση σωματικής βλάβης.

Μην εγκαθιστάτε τον προβολέα σε μέρος όπου μπορεί να υπάρξει μόλυνση από άλατα ή διαβρωτικά αέρια.

Αυτό θα μπορούσε να έχει ως αποτέλεσμα πτώση εξαιτίας της διάβρωσης. Επίσης μπορεί να έχει ως αποτέλεσμα δυσλειτουργίες.

Μην στέκεστε μπροστά από τον φακό ενώ χρησιμοποιείται ο προβολέας.

Κάτι τέτοιο ενδέχεται να προκαλέσει υλικές ζημιές καθώς και καψίματα των ρούχων σας.

- Από τον φακό του προβολέα εκπέμπεται ισχυρό φως.

Μην τοποθετείτε αντικείμενα μπροστά από τον φακό ενώ χρησιμοποιείται ο προβολέας.

Μην παρεμποδίζετε την προβολή τοποθετώντας αντικείμενα μπροστά από τον φακό προβολής.

Κάτι τέτοιο ενδέχεται να προκαλέσει πυρκαγιά, υλικές ζημιές επί αντικειμένων ή δυσλειτουργία του προβολέα.

- Από τον φακό του προβολέα εκπέμπεται ισχυρό φως.

Πρέπει πάντοτε να αποσυνδέετε όλα τα καλώδια προτού μετακινήσετε τον προβολέα.

Η μετακίνηση του προβολέα ενώ παραμένουν προσαρτημένα τα καλώδια ενδέχεται να προκαλέσει υλικές ζημιές στα καλώδια, πράγμα που θα έχει ως αποτέλεσμα πυρκαγιά ή ηλεκτροπληξία.

Ποτέ μην τοποθετείτε ακουστικά και μικρόφωνα στο τερματικό <AUDIO OUT> (μεταβλητή έξοδος ήχου).

Η υπερβολική πίεση του ήχου από τα ακουστικά και τα ακουστικά αυτού μπορεί να επιφέρει απώλεια της ακοής.

Κατά την τοποθέτηση του προβολέα στην οροφή, μην επιτρέπεται να έρχονται οι βίδες τοποθέτησης και το καλώδιο ρεύματος σε επαφή με μεταλλικά μέρη εντός της οροφής.

Η επαφή με μεταλλικά μέρη εντός της οροφής μπορεί να προκαλέσει ηλεκτροπληξία.

ΠΡΟΣΟΧΗ:

■ ΠΡΟΣΘΕΤΑ ΕΞΑΡΤΗΜΑΤΑ

Αν δεν πρόκειται να χρησιμοποιήσετε τον προβολέα για εκτεταμένη χρονική περίοδο, αφαιρέστε τις μπαταρίες από το τηλεχειριστήριο.

Η μη τήρηση αυτού θα έχει ως αποτέλεσμα διαρροή υγρού μπαταρίας, υπερθέρμανση, πυρκαγιά ή έκρηξη με αποτέλεσμα πυρκαγιά ή μόλυνση της περιβάλλουσας περιοχής.

■ ΣΥΝΤΗΡΗΣΗ

Μην τοποθετείτε τη μονάδα φίλτρου αέρα ενώ αυτή είναι υγρή.

Αυτό θα μπορούσε να έχει ως αποτέλεσμα ηλεκτροπληξία ή δυσλειτουργίες.

- Αφού καθαρίσετε τις μονάδες φίλτρου αέρα, στεγνώστε τις εντελώς προτού τις ξανατοποθετήσετε.

Συζητήστε με το κατάστημα αγοράς σχετικά με τον καθαρισμό του προβολέα κάθε 20 000 ώρες χρήσης, ως ένα εκτιμώμενο διάστημα χρήσης.

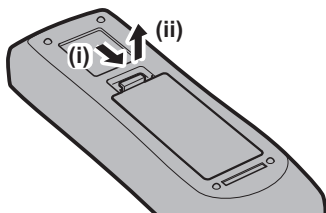
Η συνέχιση της χρήσης παρά τη συσσώρευση σκόνης εντός του προβολέα ενδέχεται να έχει ως αποτέλεσμα την εκδήλωση πυρκαγιάς.

- Όσον αφορά το κόστος καθαρισμού, απευθυνθείτε στο κατάστημα αγοράς.

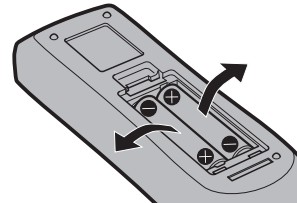
Αφαίρεση της μπαταρίας

Μπαταρία τηλεχειριστηρίου

1. Πατήστε τον οδηγό και υψώστε το κάλυμμα.



2. Αφαιρέστε τις μπαταρίες.



■ Εμπορικά σήματα

- Το SOLID SHINE αποτελεί εμπορικό σήμα της Panasonic Holdings Corporation.
- Οι ονομασίες Windows, Internet Explorer και Microsoft Edge είναι κατοχυρωμένα εμπορικά σήματα της ή εμπορικά σήματα της Microsoft Corporation στις Ηνωμένες Πολιτείες και σε άλλες χώρες.
- Το Mac, το macOS και το Safari αποτελούν εμπορικά σήματα κατατεθέντα ή εμπορικά σήματα της Apple Inc. κατατεθέντα στις Ηνωμένες Πολιτείες της Αμερικής και σε άλλες χώρες.
- Το εμπορικό σήμα PJLink είναι εμπορικό σήμα δικαιωμάτων στην Ιαπωνία, στις Ηνωμένες Πολιτείες της Αμερικής και σε άλλες χώρες και περιοχές.
- Οι όροι HDMI και HDMI High-Definition Multimedia Interface, καθώς και το λογότυπο HDMI είναι εμπορικά σήματα ή σήματα κατατεθέντα της HDMI Licensing Administrator, Inc. στις Ηνωμένες Πολιτείες και σε άλλες χώρες.
- Η Crestron Connected, το λογότυπο Crestron Connected, το Crestron Fusion, το Crestron RoomView και το RoomView είναι εμπορικά σήματα ή κατοχυρωμένα εμπορικά σήματα της Crestron Electronics, Inc. στις Ηνωμένες Πολιτείες ή/και σε άλλες χώρες.
- Η επωνυμία HDBaseT™ είναι εμπορικό σήμα της HDBaseT Alliance.
- Το IOS αποτελεί εμπορικό σήμα ή εμπορικό σήμα κατατεθέν της Cisco στις Η.Π.Α και σε άλλες χώρες και χρησιμοποιείται κατόπιν παραχώρησης άδειας.
- Τα Android και Google Chrome αποτελούν εμπορικά σήματα της Google LLC.
- Οι ονομασίες Adobe, Acrobat και Reader είναι είτε καταχωρημένα εμπορικά σήματα ή εμπορικά σήματα της Adobe Systems Incorporated στις Ηνωμένες Πολιτείες ή/και σε άλλες χώρες.
- Ορισμένες από τις γραμματοσειρές στο μενού επί της οθόνης αποτελούν γραμματοσειρές bitmap της Ricoh, οι οποίες αναπτύσσονται και διατίθενται από τη Ricoh Company, Ltd.
- Όλες οι υπόλοιπες ονομασίες, εταιρικές επωνυμίες και ονομασίες προϊόντων στο παρόν εγχειρίδιο αποτελούν εμπορικά σήματα ή εμπορικά σήματα κατατεθέντα των αντίστοιχων κατόχων τους.
Παρακαλούμε σημειώστε ότι το σύμβολο ® και το σύμβολο ™ δεν αναφέρονται σε αυτό το εγχειρίδιο.

■ Εικόνες σε αυτό το εγχειρίδιο

- Οι εικόνες του προβολέα, της οθόνης μενού (OSD) και των άλλων εξαρτημάτων μπορεί να διαφέρουν στο πραγματικό προϊόν.
- Οι απεικονίσεις που εμφανίζονται στην οθόνη του υπολογιστή ενδέχεται να είναι διαφορετικές, ανάλογα με τον τύπο του υπολογιστή και το λειτουργικό του σύστημα.
- Οι εικόνες του προβολέα με τοποθετημένο το καλώδιο ρεύματος αποτελούν παραδείγματα μόνο. Το σχήμα του συνοδευτικού καλωδίου ρεύματος διαφέρει ανάλογα με τη χώρα όπου αγοράσατε το προϊόν.

■ Παραπομπές

- Σε αυτό το εγχειρίδιο οι παραπομπές σε συγκεκριμένες σελίδες έχουν την εξής μορφή: (➔ σελίδα 00).
- Οι αναφορές στο “Οδηγίες χρήσης – Οδηγίες λειτουργιών” υποδεικνύονται με τη χρήση της ένδειξης “XXXX” στους τίτλους (➔ Οδηγίες χρήσης – Οδηγίες λειτουργιών).
Στις παρούσες οδηγίες χρήσης, οι παραπομπές στις Οδηγίες χρήσης – Οδηγίες λειτουργιών παρέχονται ως τίτλοι των οδηγιών στην αγγλική έκδοση.
Για να κατεβάσετε τις “Οδηγίες χρήσης – Οδηγίες λειτουργιών” (PDF), επισκεφθείτε τον ιστότοπο (<https://panasonic.net/cns/projector/>).
- Για να διαβάσετε τις “Οδηγίες χρήσης – Οδηγίες λειτουργιών” (PDF), πρέπει να είναι εγκατεστημένο το Adobe® Acrobat® Reader®.

■ Ορολογία

- Σε αυτό το εγχειρίδιο, το πρόσθετο εξάρτημα “Μονάδα ασύρματου/ενσύρματου τηλεχειριστηρίου” αναφέρεται ως “τηλεχειριστήριο”.

Προληπτικά μέτρα

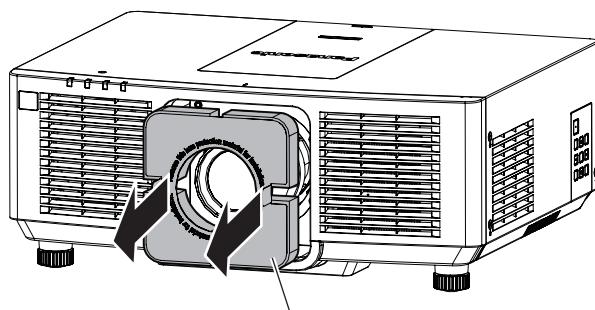
Προβλεπόμενη χρήση του προϊόντος

Το προϊόν προορίζεται για την προβολή σημάτων ακίνητης/κινούμενης εικόνας, από εξοπλισμό βίντεο και υπολογιστές σε οθόνη.

Υλικό προστασίας φακού

Κατά τον χρόνο αγοράς τοποθετείται υλικό φακού προβολής στο προϊόν για να προστατεύεται ο φακός προβολής από τις δονήσεις κατά τη διάρκεια της μεταφοράς. Αφαιρέστε το υλικό προστασίας φακού πριν από τη χρήση και αποθηκεύστε το για μελλοντική χρήση. Μετακινήστε τη θέση φακού στην αρχική θέση και τοποθετήστε το προστατευτικό φακού κατά τη μεταφορά.

Για τα βήματα μετακίνησης της θέσης φακού στην αρχική θέση, βλ. “Moving the lens position to the home position” υπό “Projecting”(➡ Οδηγίες χρήσης – Οδηγίες λειτουργιών).



Υλικό προστασίας φακού

Προληπτικά μέτρα κατά τη μεταφορά

- Κατά τη μεταφορά του προβολέα, να τον κρατάτε σταθερά από το κάτω μέρος του και να αποφεύγονται οι υπερβολικοί κραδασμοί και προσκρούσεις σε άλλα αντικείμενα. Ενδέχεται να προκαλέσουν ζημιά στα εσωτερικά εξαρτήματα με αποτέλεσμα δυσλειτουργία.
- Μη μεταφέρετε τον προβολέα με εκτεταμένα τα ρυθμιζόμενα πόδια. Κάτι τέτοιο θα μπορούσε να προκαλέσει ζημιά στα ρυθμιζόμενα πόδια.

Προληπτικά μέτρα κατά την εγκατάσταση

■ Μην εγκαθιστάτε τον προβολέα σε εξωτερικούς χώρους.

Ο προβολέας προορίζεται μόνο για χρήση σε εσωτερικούς χώρους.

■ Μην εγκαθιστάτε τον προβολέα στις εξής τοποθεσίες.

- Μέρη όπου παρατηρούνται κραδασμοί και προσκρούσεις, όπως μέσα σε ένα αυτοκίνητο ή άλλο όχημα: κάτι τέτοιο θα μπορούσε να προκαλέσει ζημιά στα εσωτερικά εξαρτήματα ή δυσλειτουργία.
- Μέρη κοντά στη θάλασσα ή όπου μπορεί να υπάρξουν διαβρωτικά αέρια: υπάρχει πιθανότητα πτώσης του προβολέα λόγω της διάβρωσης. Επίσης υπάρχει ο κίνδυνος να μειωθεί η διάρκεια λειτουργίας των εξαρτημάτων και να υπάρξει κάποια δυσλειτουργία.
- Κοντά στην οπή απαγωγής αέρα ενός κλιματιστικού: αναλόγως των συνθηκών λειτουργίας, ενδέχεται, σε σπάνιες περιπτώσεις, να τρεμοπαίζει η οθόνη εξαιτίας του θερμού αέρα από τον αεραγωγό απαγωγής, ή εξαιτίας του θερμού ή ψυχρού αέρα από το κλιματιστικό. Φροντίστε η θύρα απαγωγής αέρα του προβολέα ή άλλου εξοπλισμού, ή ο αέρας του κλιματιστικού να μη φυσά προς το μπροστά μέρος του προβολέα.
- Μέρη όπου παρατηρούνται έντονες μεταβολές της θερμοκρασίας, όπως κοντά σε πηγές φωτός (λυχνίες στούντιο): κάτι τέτοιο θα μπορούσε να μειώσει τη διάρκεια λειτουργίας της πηγής φωτός, ή να προκαλέσει παραμόρφωση του περιβλήματος του προβολέα εξαιτίας της θερμότητας, με αποτέλεσμα δυσλειτουργίες. Πρέπει να τηρείται η προβλεπόμενη θερμοκρασία περιβάλλοντος λειτουργίας.
- Κοντά σε γραμμές υψηλής τάσης ή σε κινητήρες: κάτι τέτοιο θα μπορούσε να επηρεάσει τη λειτουργία του προβολέα.

■ **Ζητήστε βοήθεια από έναν εξειδικευμένο τεχνικό ή αναθέστε στο κατάστημα αγοράς την πραγματοποίηση των εργασιών εγκατάστασης, όπως η τοποθέτηση του προβολέα στην οροφή, κ.λ.π.**

Ζητήστε βοήθεια από έναν εξειδικευμένο τεχνικό ή αναθέστε στο κατάστημα αγοράς την πραγματοποίηση των εργασιών εγκατάστασης, όπως η τοποθέτηση του προβολέα στην οροφή ή όταν πραγματοποιείται εγκατάσταση σε κάποιο ψηλό σημείο.

■ **Ζητήστε βοήθεια από έναν εξειδικευμένο τεχνικό ή ρωτήστε σχετικά στο κατάστημα αγοράς για την εγκατάσταση της καλωδίωσης για τη σύνδεση DIGITAL LINK.**

Μπορεί να παρουσιάζονται διακοπές εικόνας και ήχου εάν δεν τηρούνται οι τεχνικές προδιαγραφές της καλωδίωσης λόγω τεχνικά ανεπαρκούς εγκατάστασης.

■ **Ο προβολέας ενδέχεται να μη λειτουργεί κανονικά εξαιτίας ισχυρών ραδιοκυμάτων από σταθμούς εκπομπής ή ραδιόφωνο.**

Εάν υπάρχουν οποιοσδήποτε εγκαταστάσεις ή εξοπλισμός ο οποίος παράγει ισχυρά ραδιοκύματα κοντά στο σημείο εγκατάστασης, εγκαταστήστε τον προβολέα σε μια τοποθεσία όσο μακριά από τα ραδιοκύματα χρειάζεται. Ή τυλίξτε το καλώδιο LAN που συνδέεται στο τερματικό <DIGITAL LINK/LAN> με ένα κομμάτι μεταλλικού φύλλου, όπως π.χ. αλουμινόχαρτο, ή έναν μεταλλικό σωλήνα μονωμένο και στα δυο άκρα.

■ **Ρύθμιση εστίασης**

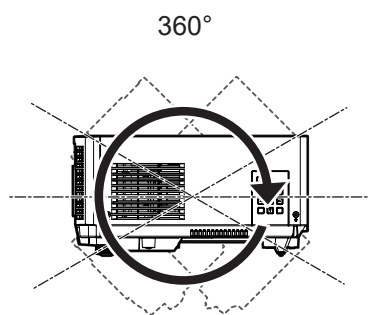
Ο υψηλής πιστότητας φακός προβολής επηρεάζεται θερμικά από το φως της πηγής φωτός, καθιστώντας ασταθή την εστίαση κατά το χρονικό διάστημα αμέσως μετά την ενεργοποίηση του μηχανήματος. Συνιστάται να πραγματοποιείται συνεχής προβολή εικόνων για 30 τουλάχιστον λεπτά πριν ρυθμίσετε την εστίαση.

■ **Μην εγκαθιστάτε τον προβολέα σε υψόμετρο 2 700 m (8 858') και άνω από τη στάθμη της θάλασσας.**

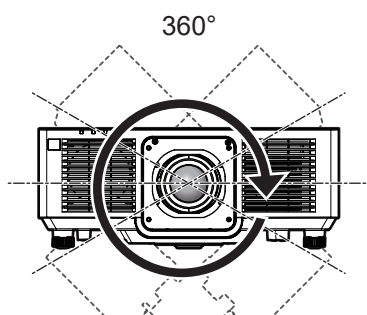
■ **Μη χρησιμοποιείτε τον προβολέα σε μια τοποθεσία όπου η θερμοκρασία περιβάλλοντος υπερβαίνει τους 45 °C (113 °F).**

Η χρήση του προβολέα σε τοποθεσία που βρίσκεται σε πολύ υψηλό υψόμετρο ή όπου η θερμοκρασία είναι πολύ υψηλή, ενδέχεται να μειώσει τη διάρκεια λειτουργίας των εξαρτημάτων ή να έχει ως αποτέλεσμα δυσλειτουργίες.

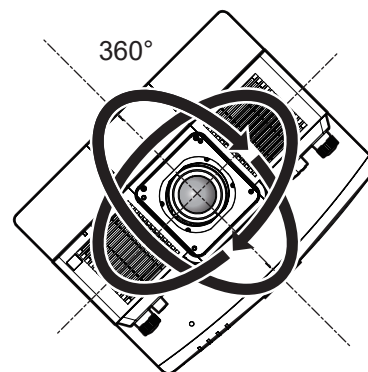
■ **Είναι δυνατή η προβολή κατά φορά 360°.**



360° κάθετα



360° οριζόντια



360° υπό γωνία
(συνδυασμός κάθετης και οριζόντιας φοράς)

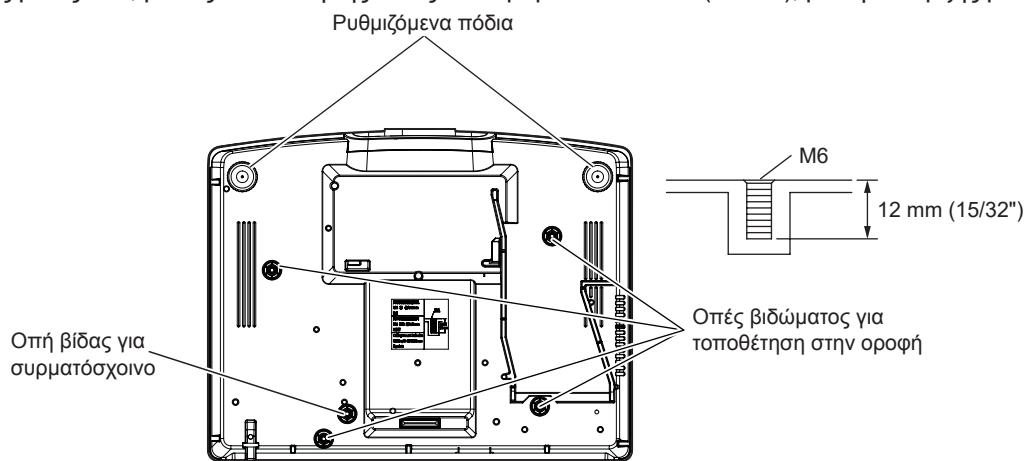
■ **Προληπτικά μέτρα κατά το στήσιμο του προβολέα**

- Χρησιμοποιήστε τα ρυθμιζόμενα πόδια μόνο για την περίπτωση επιδαπέδιας εγκατάστασης καθώς και για να ρυθμίσετε τη γωνία. Η χρήση τους για άλλους σκοπούς ενδέχεται να προκαλέσει ζημία στον προβολέα.
- Όταν τοποθετείτε τον προβολέα χρησιμοποιώντας μέθοδο διαφορετική από τη μέθοδο εγκατάστασης στο πάτωμα χρησιμοποιώντας τα ρυθμιζόμενα πόδια ή τη μέθοδο εγκατάστασης για το ταβάνι, χρησιμοποιώντας το βραχίονα στήριξης στο ταβάνι, χρησιμοποιήστε τις τέσσερις εσοχές βίδας για τη στήριξη στο ταβάνι (όπως φαίνεται στην εικόνα) για να στερεώσετε τον προβολέα.

Σε αυτή την περίπτωση, βεβαιωθείτε ότι δεν υπάρχει κενό διάστημα μεταξύ των οπών βιδώματος μοντούρας στηρίγματος στο κάτω μέρος του προβολέα και στην επιφάνεια τοποθέτησης, εισαγάγοντας ενδιάμεσα αποστάτες (μεταλλικούς).

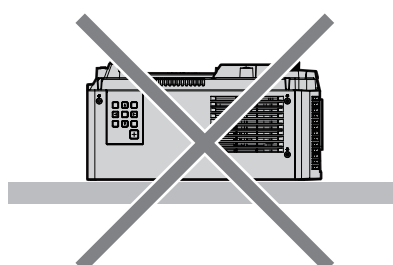
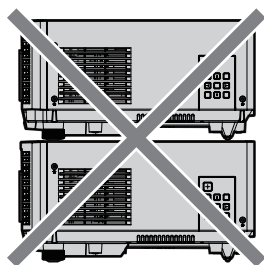
Προληπτικά μέτρα

- Χρησιμοποιήστε ένα δυναμοκατσάβιδο ή δυναμόκλειδο Allen για σύσφιξη των βιδών σταθεροποίησης βάσει των καθορισμένων ροπών σύσφιξης. Μη χρησιμοποιείτε ηλεκτρικά ή κρουστικά κατσαβίδια.
(Διάμετρος βίδας: M6, βάθος τοποθέτησης εντός του προβολέα: 12 mm (15/32"), ροπή σύσφιξης βίδας: $4 \pm 0,5$ N·m)



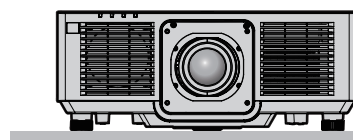
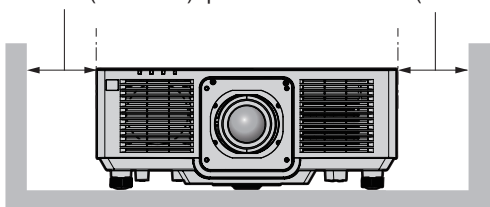
Θέσεις των οπών βιδώματος για τοποθέτηση στην οροφή και ρυθμιζόμενα πόδια

- Μη στοιβάζετε προβολείς τον ένα πάνω από τον άλλο.
- Μη χρησιμοποιείτε τον προβολέα υποστηρίζοντάς τον από άνω.
- Μη φράσσετε τις οπές εισόδου/απαγωγής αέρα του προβολέα.
- Φροντίστε να μη φυσά απευθείας στις οπές εισόδου/απαγωγής αέρα του προβολέα ο θερμός και ο ψυχρός αέρας του συστήματος κλιματισμού.

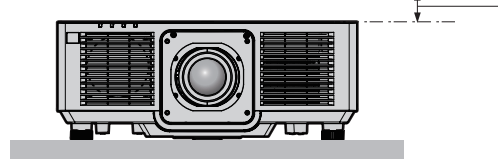
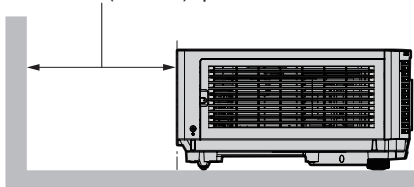


500 mm (19-11/16") ή άνω

500 mm (19-11/16") ή άνω



1 000 mm (39-3/8") ή άνω



100 mm (3-15/16") ή άνω

- Μην εγκαθιστάτε τον προβολέα σε περιορισμένους χώρους.
Αν παρόλα αυτά εγκαταστήσετε τον προβολέα σε περιορισμένο χώρο, πρέπει να παρέχετε ανεξάρτητο κλιματισμό ή αερισμό. Αν ο αερισμός δεν επαρκεί, μπορεί να συσσωρευτεί απαγόμενη θερμότητα, θέτοντας σε λειτουργία το κύκλωμα προστασίας του προβολέα.
- Η Panasonic Connect Co., Ltd. δεν υπέχει καμία ευθύνη για οιαδήποτε βλάβη ή ζημία του προϊόντος προκλήθηκε εξαιτίας της επιλογής μη ενδεικνυόμενου τύπου εγκατάστασης του προβολέα, ακόμη και εάν δεν έχει εκπνεύσει η χρονική περίοδος ισχύος της εγγύησης του προϊόντος.

Ασφάλεια

Όταν χρησιμοποιείτε το προϊόν αυτό, λάβετε μέτρα ασφαλείας για την αποφυγή των εξής.

- Διαρροή προσωπικών στοιχείων μέσω αυτού του προϊόντος
- Μη εξουσιοδοτημένη χρήση αυτού του προϊόντος από ένα κακόβουλο τρίτο μέρος
- Παρέμβαση ή διακοπή λειτουργίας αυτού του προϊόντος από ένα κακόβουλο τρίτο μέρος

Λάβετε επαρκή μέτρα ασφαλείας.

- Πρέπει να είναι όσο το δυνατόν πιο δύσκολο γίνεται να μαντέψει κάποιος τον κωδικό πρόσβασής σας.
- Να αλλάζετε περιοδικά τον κωδικό σας.
- Η Panasonic Connect Co., Ltd. και οι θυγατρικές της εταιρείες δεν πρόκειται ποτέ να σας ζητήσουν να παράσχετε άμεσα τον κωδικό σας. Μη γνωστοποιείτε τον κωδικό σας σε περίπτωση που σας ζητηθεί κάτι τέτοιο.
- Το συνδεδεμένο δίκτυο πρέπει να προστατεύεται από τείχος προστασίας (firewall), κ.λ.π.

Εφαρμογές λογισμικού υποστηριζόμενες από τον προβολέα

Ο προβολέας υποστηρίζει τις εξής εφαρμογές λογισμικού. Για λεπτομέρειες ή για λήψη εφαρμογών λογισμικού εκτός από το “Geometric & Setup Management Software”, επισκεφτείτε τον ιστότοπο (<https://panasonic.net/cns/projector/>).

• Logo Transfer Software

Αυτή η εφαρμογή λογισμικού μεταφέρει στον προβολέα την αρχική εικόνα, όπως π.χ. ένα εταιρικό λογότυπο που προβάλλεται κατά την αρχή.

• Smart Projector Control

Αυτή η εφαρμογή λογισμικού βοηθά στη ρύθμιση προβολέα με σύνδεση μέσω LAN, με χρήση smartphone ή ταμπλέτας.

• Multi Monitoring & Control Software

Αυτή η εφαρμογή λογισμικού επιτηρεί και ελέγχει πολλαπλές συσκευές απεικόνισης (προβολέας και επίπεδη οθόνη) συνδεδεμένες σε ένα ενδοδίκτυο.

• Λογισμικό έγκαιρης προειδοποίησης

Αυτό το λογισμικό-προσθήκη επιτηρεί την κατάσταση των συσκευών απεικόνισης και των περιφερειακών τους εντός ενός ενδοδικτύου. Εντοπίζει ενδείξεις πιθανών δυσλειτουργιών και ειδοποιεί σε περίπτωση εντοπισμού τους. Το “Λογισμικό έγκαιρης προειδοποίησης” είναι προεγκατεστημένο στο “Multi Monitoring & Control Software”. Για χρήση της λειτουργίας έγκαιρης προειδοποίησης αυτού του λογισμικού-προσθήκης, εγκαταστήστε το “Multi Monitoring & Control Software” στον προσωπικό υπολογιστή που θα χρησιμοποιηθεί. Αφού ενεργοποιηθεί η λειτουργία έγκαιρης προειδοποίησης, θα ειδοποιεί σχετικά με τον πιθανολογούμενο χρόνο αντικατάστασης των αναλώσιμων για τις συσκευές απεικόνισης, για τον καθαρισμό κάθε μέρους των συσκευών απεικόνισης και για την αντικατάσταση εξαρτημάτων των συσκευών απεικόνισης, δίνοντας σας τη δυνατότητα να πραγματοποιήσετε συντήρηση προληπτικά.

Η λειτουργία έγκαιρης προειδοποίησης μπορεί να χρησιμοποιηθεί για καταχώριση έως και 2048 συσκευών απεικόνισης δωρεάν για 90 ημέρες μετά την εγκατάσταση του “Multi Monitoring & Control Software” σε προσωπικό υπολογιστή. Για να συνεχίσετε να το χρησιμοποιείτε μετά τις 90 ημέρες, απαιτείται η αγορά άδειας του “Λογισμικό έγκαιρης προειδοποίησης” (Σειρά ET-SWA100) και εκτέλεση της ενεργοποίησης. Επίσης, ο αριθμός των συσκευών απεικόνισης που μπορούν να καταχωριστούν για επιτήρηση ποικίλει ανάλογα με τον τύπο άδειας. Για λεπτομέρειες, βλ. τις οδηγίες χρήσης του “Multi Monitoring & Control Software”.

• Geometric & Setup Management Software (Geometry Manager Pro)

Η παρούσα εφαρμογή λογισμικού εκτελεί λεπτομέρειες διορθώσεις και προσαρμογές, όπως η γεωμετρική προσαρμογή, η οποίες δεν καλύπτονται από τις ρυθμίσεις του προβολέα σε πραγματικό χρόνο.

Μπορεί να γίνει λήψη του “Geometric & Setup Management Software” από τον ιστότοπο (<https://panasonic.net/cns/projector/pass/>). Θα πρέπει να εγγραφείτε και να συνδεθείτε στο PASS*1 για τη λήψη του αρχείου.

*1 PASS: Panasonic Professional Display and Projector Technical Support Website

Για περισσότερες πληροφορίες, επισκεφτείτε τον ιστότοπο (<https://panasonic.net/cns/projector/pass/>).

Αποθήκευση

Για την αποθήκευση του προβολέα επιλέξτε έναν στεγνό εσωτερικό χώρο.

Διάθεση

Για διάθεση του προϊόντος, ζητήστε από τις τοπικές αρχές ή το κατάστημα για πληροφορίες σχετικά με τη σωστή μέθοδο διάθεσης. Επίσης διαθέστε το μηχάνημα χωρίς να το αποσυναρμολογήσετε.

Προληπτικά μέτρα κατά τη χρήση

■ Για εικόνα καλής ποιότητας

Για να έχετε υπέροχη εικόνα υψηλότερης αντίθεσης, προετοιμάστε ένα κατάλληλο περιβάλλον. Κλείστε τις κουρτίνες ή τις περσίδες των παραθύρων καθώς και τυχόν φώτα κοντά στην οθόνη για να μην καταστεί δυνατό να λάμψει πάνω στην οθόνη εξωτερικό φως ή φως από λάμπες εσωτερικού φωτισμού.

■ Μην αγγίζετε την επιφάνεια του φακού προβολής με γυμνά χέρια.

Αν η επιφάνεια του φακού προβολής καταστεί ακάθαρτη εξαιτίας δακτυλίων ή για άλλο λόγο, αυτό θα μεγεθυνθεί και θα προβληθεί στην οθόνη.

Αν δεν πρόκειται να χρησιμοποιήσετε τον προβολέα, τοποθετήστε το συνοδευτικό κάλυμμα φακού του προβολέα ή του προαιρετικού φακού προβολής.

■ Οθόνη LCD

Η οθόνη LCD κατασκευάζεται βάσει τεχνολογιών εξαιρετικά υψηλής ακρίβειας, ωστόσο ενδέχεται να έχουν παραλειφθεί κάποια εικονοστοιχεία (pixel) ή, σε σπάνιες περιπτώσεις, ορισμένα εικονοστοιχεία ενδέχεται να είναι συνεχώς φωτισμένα. Να έχετε υπόψη σας ότι το φαινόμενο αυτό δεν αποτελεί δυσλειτουργία.

Επίσης, μια παραμένουσα εικόνα (απείκασμα) ενδέχεται να παραμείνει στην οθόνη LCD, όταν μια μη κινούμενη εικόνα προβάλλεται για μακρό χρονικό διάστημα. Σε μια τέτοια περίπτωση, θα πρέπει να προβάλλετε μια πλήρη λευκή εικόνα για 1 ώρα ή περισσότερο. Να έχετε υπόψη σας ότι το απείκασμα αυτό ενδέχεται να μη διαγραφεί πλήρως.

■ Μη μετακινείτε τον προβολέα και μην τον εκθέτετε σε κραδασμούς ή προσκρούσεις ενώ λειτουργεί.

Κάτι τέτοιο μπορεί να μειώσει τη διάρκεια λειτουργίας των εσωτερικών εξαρτημάτων ή να προκληθούν δυσλειτουργίες.

■ Οπτικά μέρη

Ο κύκλος αντικατάστασης για τα οπτικά μέρη, όπως για παράδειγμα η οθόνη LCD ή η πλάκα πόλωσης μπορεί να καταστεί συντομότερος ακόμη και εάν ο προβολέας χρησιμοποιείται για λιγότερο από ένα έτος, αν η θερμοκρασία περιβάλλοντος είναι υψηλή ή σε περιβάλλοντα με πολλή σκόνη ή καπνό σιγάρων. Για λεπτομέρειες, συμβουλευτείτε το κατάστημα αγοράς.

■ Πηγή φωτός

Η πηγή φωτός του προβολέα χρησιμοποιεί μια δίοδο λέιζερ και έχει τα εξής χαρακτηριστικά.

- Η φωτεινότητα της πηγής φωτός μειώνεται ανάλογα με τη θερμοκρασία του περιβάλλοντος λειτουργίας. Όσο υψηλότερη γίνεται η θερμοκρασία, τόσο μειώνεται η φωτεινότητα της πηγής φωτός.

- Η φωτεινότητα της πηγής φωτός μειώνεται κατά τη διάρκεια της χρήσης.

Αν μειωθεί σημαντικά η φωτεινότητα και η πηγή φωτός δεν ενεργοποιείται, αναθέστε στο κατάστημα αγοράς την πραγματοποίηση καθαρισμού εντός του προβολέα ή αντικαταστήστε τη μονάδα πηγής φωτός.

■ Υπολογιστής και συνδέσεις εξωτερικής συσκευής

Κατά τη σύνδεση σε υπολογιστή ή σε εξωτερική συσκευή, διαβάστε προσεκτικά αυτό το εγχειρίδιο αναφορικά με τη χρήση καλωδίων ρεύματος και θωρακισμένων καλωδίων.

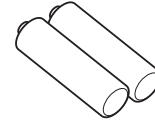
Πρόσθετα εξαρτήματα

Βεβαιωθείτε ότι τα εξής πρόσθετα εξαρτήματα συνοδεύουν τον προβολέα. Οι αριθμοί εντός των < > δείχνουν τον αριθμό προσθετων εξαρτημάτων.

Μονάδα ασύρματου/ενσύρματου τηλεχειριστηρίου <1>
(N2QAYA000228)

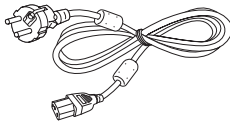


Μπαταρία AAA/R03 ή AAA/LR03 <2>

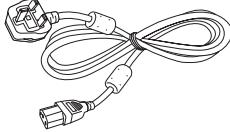


(για το τηλεχειριστήριο)

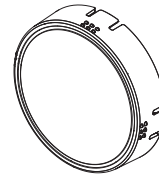
Καλώδιο ρεύματος
(K2CM3YY00025)



(K2CT3YY00049)



Κάλυμμα φακού <1>
(6103626291)



Προσοχή

- Μετά την αποσυσκευασία του προβολέα, απορρίψτε κατά τον ενδεδειγμένο τρόπο το καπάκι του καλωδίου ρεύματος και τα υλικά συσκευασίας.
- Μη χρησιμοποιείτε το συνοδευτικό καλώδιο ρεύματος για συσκευές εκτός από αυτόν τον προβολέα.
- Αν λείπει κάποιο πρόσθετο εξάρτημα, συμβουλευτείτε το κατάστημα πώλησης.
- Αποθηκεύστε τα μικρά μέρη κατά τον ενδεδειγμένο τρόπο και κρατήστε τα μακριά από μικρά παιδιά.

Σημείωση

- Οι αριθμοί προϊόντος των εξαρτημάτων ενδέχεται να αλλάξουν χωρίς προηγούμενη ειδοποίηση.

Προαιρετικά πρόσθετα εξαρτήματα

Προαιρετικά πρόσθετα εξαρτήματα (όνομα προϊόντος)		Αρ. μοντέλου
Φακός προβολής	Φακός ζουμ	ET-ELW20, ET-ELT22, ET-ELS20*1, ET-ELT23, ET-ELW22
	Φακός σταθερής εστίασης	ET-ELW21
Στήριγμα μοντούρας οροφής		ET-PKD120H (για υψηλές οροφές) ET-PKD120S (για χαμηλές οροφές) ET-PKE301B (Στήριγμα μοντούρας προβολέα)*2
Λογισμικό έγκαιρης προειδοποίησης (Βασική άδεια/3ετής άδεια)		Σειρά ET-SWA100*3
Μονάδα ψηφιακής διεπαφής		ET-YFB100G
Εναλλάκτης DIGITAL LINK		ET-YFB200G
Μονάδα φίλτρου (ανταλλακτικό)		ET-RFM100

*1 Αυτό το προϊόν είναι ισοδύναμο με τους τυπικούς φακούς ζουμ. Η διαθεσιμότητα αυτού του προϊόντος ποικίλλει ανάλογα με τη χώρα. Για λεπτομέρειες, επικοινωνήστε με τον αντιπρόσωπό σας.

*2 Αν ο προβολέας είναι τοποθετημένος σε υφιστάμενο στήριγμα μοντούρας οροφής (σε συνδυασμό με τον αρ. μοντέλου: ET-PKD120H (για υψηλές οροφές) ή ET-PKD120S (για χαμηλές οροφές), και τον αρ. μοντέλου: ET-PKE300B (Στήριγμα μοντούρας προβολέα)), είναι απαραίτητο να αντικαταστήσετε το συρματόσχοινο αποτροπής πτώσεων με εκείνο που αντιστοιχεί σε αυτόν τον προβολέα. Συμβουλευθείτε το κατάστημα αγοράς.

Σετ αποτροπής πτώσεων (αρ. μοντέλου service: DPPW1004ZA/X1)

*3 Η κατάληξη του αρ. μοντέλου διαφέρει ανάλογα με τον τύπο άδειας.

Σημείωση

- Οι αριθμοί μοντέλων των προαιρετικών πρόσθετων εξαρτημάτων υπόκεινται σε αλλαγές άνευ προηγουμένης ειδοποίησης.
- Προαιρετικά πρόσθετα εξαρτήματα συμβατά με τον προβολέα μπορούν να προστίθενται ή να αλλάζουν άνευ προηγουμένης ειδοποίησης. Τα προαιρετικά αξεσουάρ που περιγράφονται σε αυτό το έγγραφο ενημερώθηκαν τελευταία φορά το Μάιο του 2021. Για τις πιο πρόσφατες πληροφορίες, επισκεφτείτε τον ιστότοπο (<https://panasonic.net/cns/projector/>).

Αφαίρεση/τοποθέτηση του φακού προβολής

Οι μέθοδοι αφαίρεσης και τοποθέτησης του φακού προβολής είναι οι ίδιες για τους τυπικούς φακούς ζουμ και για τους προαιρετικούς φακούς.

Φέρετε τη θέση του φακού στην αρχική θέση προτού αντικαταστήσετε ή αφαιρέσετε τον φακό προβολής.

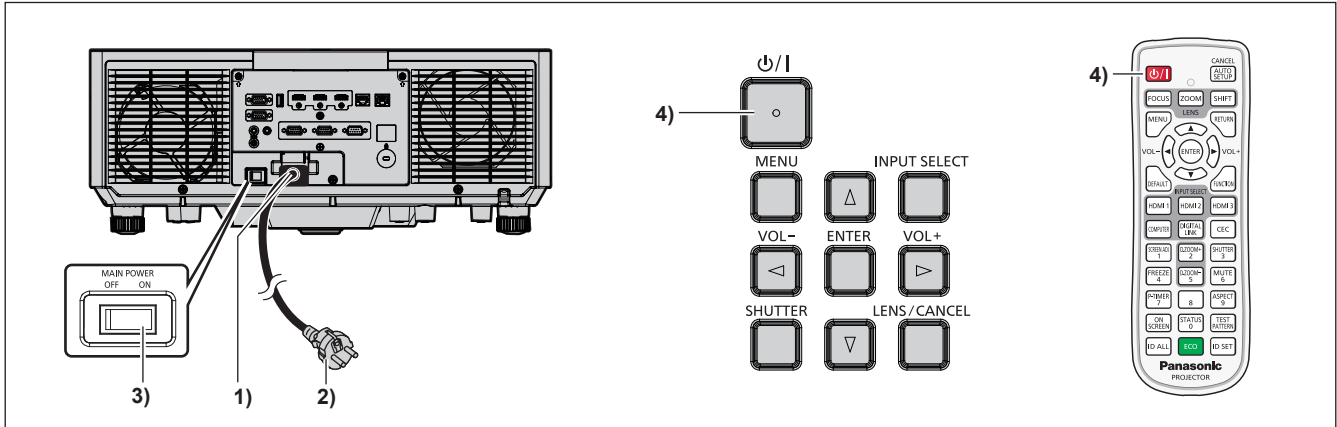
Για τα βήματα μετακίνησης του φακού προβολής στην αρχική θέση, βλ. “Moving the lens position to the home position” υπό “Projecting” (➔ Οδηγίες χρήσης – Οδηγίες λειτουργιών).

Για τα βήματα αφαίρεσης/τοποθέτησης του φακού προβολής, βλ. “Removing/attaching the projection lens” (➔ Οδηγίες χρήσης – Οδηγίες λειτουργιών).

Ενεργοποίηση/απενεργοποίηση του προβολέα

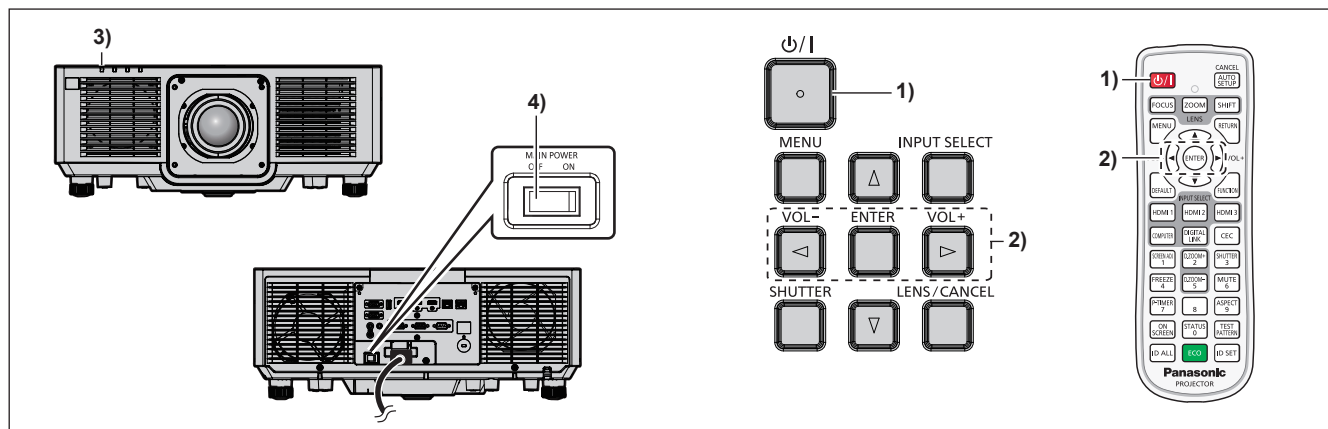
Ενεργοποίηση του προβολέα

Αν χρησιμοποιείτε τον προαιρετικό φακό προβολής, τοποθετήστε τον πριν ενεργοποιήσετε τον προβολέα. Πρώτα αφαιρέστε το κάλυμμα του φακού.



- 1) Συνδέστε το καλώδιο ρεύματος στον προβολέα.
 - 2) Συνδέστε το βύσμα του καλωδίου ρεύματος σε μια πρίζα.
 - 3) Πατήστε στην πλευρά του <ON> στον διακόπτη <MAIN POWER> για ενεργοποίηση του μηχανήματος.
 - Η ένδειξη λειτουργίας <ON (G)/STANDBY (R)> ανάβει/αναβοσβήνει σε κόκκινο χρώμα και ο προβολέας εισέρχεται σε λειτουργία αναμονής.
 - 4) Πατήστε το κουμπί λειτουργίας <⏻/⏻>.
 - Η ένδειξη λειτουργίας <ON (G)/STANDBY (R)> ανάβει σε πράσινο χρώμα και η εικόνα σύντομα προβάλλεται στην οθόνη.
- * Για λεπτομέρειες, βλ. “Οδηγίες χρήσης – Οδηγίες λειτουργιών”.

Απενεργοποίηση του προβολέα



- 1) Πατήστε το κουμπί λειτουργίας $\phi/|$.
 - Εμφανίζεται η οθόνη επιβεβαίωσης [POWER OFF(STANDBY)].
- 2) Πατήστε \blacktriangleleft για να επιλέξετε [OK] και πατήστε το πλήκτρο <ENTER>. (ή πατήστε ξανά το πλήκτρο αναμονής $\phi/|$).
 - Η προβολή της εικόνας θα σταματήσει και η ένδειξη λειτουργίας <ON (G)/STANDBY (R)> στο σώμα του προβολέα ανάβει σε πορτοκαλί χρώμα (ο ανεμιστήρας συνεχίζει να δουλεύει).
- 3) Περιμένετε μερικά δευτερόλεπτα μέχρι η ένδειξη λειτουργίας <ON (G)/STANDBY (R)> του προβολέα ανάψει/αναβοσβήσει σε κόκκινο χρώμα.
- 4) Πατήστε στην πλευρά του <OFF> στον διακόπτη <MAIN POWER> για απενεργοποίηση του μηχανήματος.

* Για λεπτομέρειες, βλ. "Οδηγίες χρήσης – Οδηγίες λειτουργιών".

Απόρριψη παλαιών συσκευών και μπαταριών

Μόνο για την Ευρωπαϊκή Ένωση και χώρες με συστήματα ανακύκλωσης



Το σύμβολο αυτό, πάνω στα προϊόντα, τη συσκευασία ή/και τα συνοδευτικά έγγραφα, υποδηλώνει ότι τα χρησιμοποιημένα ηλεκτρικά και ηλεκτρονικά προϊόντα, καθώς και οι μπαταρίες, δεν πρέπει να απορρίπτονται στα κοινά οικιακά απορρίμματα.

Παρακαλούμε παραδώστε τα παλαιά προϊόντα και τις χρησιμοποιημένες μπαταρίες για διαχείριση, επεξεργασία ή/και ανακύκλωση σύμφωνα με τις νομικές διατάξεις των αρμόδιων αρχών αποκομιδής.

Με την ορθή απόρριψη αυτών των προϊόντων και μπαταριών, συμβάλλετε στην εξοικονόμηση πολύτιμων πόρων και την αποφυγή τυχόν αρνητικών επιπτώσεων στην ανθρώπινη υγεία και το περιβάλλον.

Για περισσότερες πληροφορίες σχετικά με τη συλλογή και την ανακύκλωση, παρακαλούμε απευθυνθείτε στις κατά τόπους υπηρεσίες συγκομιδής απορριμάτων.

Σε περίπτωση αντικανονικής απόρριψης αυτού του προϊόντος ενδεχομένως να επιβληθούν πρόστιμα, ανάλογα με τη νομοθεσία του εκάστοτε κράτους.



Σημείωση για το σύμβολο μπαταρίας (σύμβολο κάτω)

Το σύμβολο αυτό μπορεί να απεικονίζεται σε συνδυασμό με ένα χημικό σύμβολο. Αυτό γίνεται ώστε να υπάρχει συμφωνία με τις απαιτήσεις των εκάστοτε οδηγιών, που εκδόθηκαν για το εν λόγω χημικό.