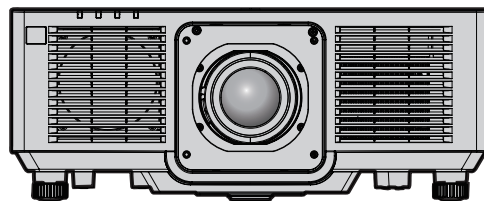


Instruções de Utilização Guia Básico

Projektor LCD Utilização Comercial

N.º de Modelo **PT-MZ880**
PT-MZ780
PT-MZ680



Ler antes de utilizar

Para obter mais informações sobre este produto, consulte as “Instruções de Utilização – Manual Funcional”. Para transferir as “Instruções de Utilização – Manual Funcional”, visite o nosso website (<https://panasonic.net/cns/projector/>).

- Apenas as “Instruções de Utilização – Guia Básico” (este documento) são fornecidas no seu idioma. Para obter mais informações, leia as “Instruções de Utilização – Manual Funcional” (PDF) em outros idiomas.

Obrigado por ter adquirido este produto Panasonic.

- Este manual é comum a todos os modelos independentemente dos sufixos do número do modelo.
B: Modelo Preto W: Modelo Branco
- Antes de utilizar este produto, leia as instruções atentamente e depois guarde este manual para utilizar futuramente.
- Antes de utilizar este produto, leia a secção “Leia isto primeiro!” (➔ páginas 3 a 10).



Índice

Leia isto primeiro!	3
----------------------------------	----------

Preparação

Precauções de utilização	12
Utilização prevista do produto	12
Material protetor da objetiva	12
Cuidados no transporte	12
Cuidados na instalação	12
Segurança	15
Software suportado pelo projetor	15
Guardar	15
Eliminação	15
Cuidados na utilização	16
Acessórios	17
Acessórios opcionais	18

Primeiros passos

Remover/instalar a objetiva de projeção	19
--	-----------

Utilização básica

Ligar/desligar o projetor	20
Ligar o projetor	20
Desligar o projetor	21

Leia isto primeiro!

AVISO: É OBRIGATÓRIO LIGAR ESTE APARELHO À TERRA.

AVISO: Para evitar danos que podem resultar em perigo de incêndio ou choque elétrico, não exponha este aparelho a chuva ou humidade.
Este dispositivo não se destina a ser utilizado no campo de visão direta de locais de trabalho de apresentação visual. Para evitar reflexos incômodos em locais de trabalho de apresentação visual, este dispositivo não pode ser colocado no campo de visão direta.
O equipamento não se destina a ser utilizado como estação de vídeo em conformidade com a norma BildscharbV.

O nível de pressão sonora na posição do operador é igual ou inferior a 70 dB (A) de acordo com a norma ISO 7779.

AVISO:

1. Remova a ficha da tomada elétrica quando não pretender utilizar esta unidade durante um longo período de tempo.
2. Para evitar o risco de choque elétrico, não remova a tampa. Não existem peças destinadas a ser manipuladas pelo utilizador no interior. Entregue a manutenção a pessoal de assistência qualificado.
3. Não remova o pino de ligação à terra da ficha de alimentação elétrica. Este aparelho está equipado com uma ficha de alimentação elétrica de três pinos com ligação à terra. Esta ficha só é compatível com tomadas que possuam ligação à terra. Trata-se de uma medida de segurança. Se não conseguir introduzir a ficha numa tomada elétrica, contacte um electricista. Não tente anular a finalidade da ficha com ligação à terra.

AVISO:

Este equipamento cumpre os requisitos da Classe A do CISPR32.
Num ambiente residencial, este equipamento pode causar interferência de rádio.

CUIDADO: Para garantir a conformidade continuamente, siga as instruções de instalação fornecidas. Isto inclui a utilização do cabo de alimentação fornecido e dos cabos de interface blindados para fazer as ligações a um computador ou outros dispositivos periféricos. Além disso, qualquer alteração ou modificação não autorizada efetuada neste aparelho pode anular a autoridade que o utilizador tem para utilizar este aparelho.

Este dispositivo destina-se a projetar imagens numa tela ou outra superfície e não se destina a servir de iluminação interior num ambiente residencial.

Diretiva 2009/125/CE

AVISO: PARA REDUZIR O RISCO DE INCÊNDIO OU CHOQUE ELÉTRICO, NÃO EXPONHA ESTE PRODUTO A CHUVA OU HUMIDADE.

AVISO: RISCO DE CHOQUE ELÉTRICO. NÃO ABRIR



Indicado no projetor



O símbolo de relâmpago com seta dentro de um triângulo equilátero destina-se a alertar o utilizador para a presença de “voltagem perigosa” não isolada no interior do produto, que pode ter amplitude suficiente para constituir risco de choque elétrico para pessoas.



O ponto de exclamação dentro de um triângulo equilátero destina-se a alertar o utilizador para a presença de instruções de utilização e manutenção (assistência) importantes na literatura que acompanha o produto.

Leia isto primeiro!

AVISO: Não olhe para a luz emitida pela objetiva quando o projetor estiver a funcionar. Como com qualquer fonte de luz muito brilhante, não olhe diretamente para a origem do feixe de luz, RG2 IEC 62471-5:2015.

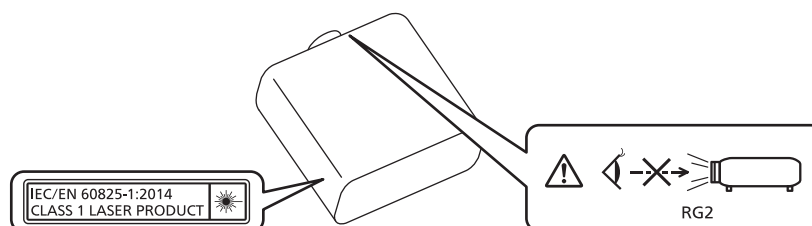


RG2

Indicado no projetor

Aviso sobre o laser

Este projetor é um produto laser de Classe 1 que cumpre a norma IEC/EN 60825-1:2014.

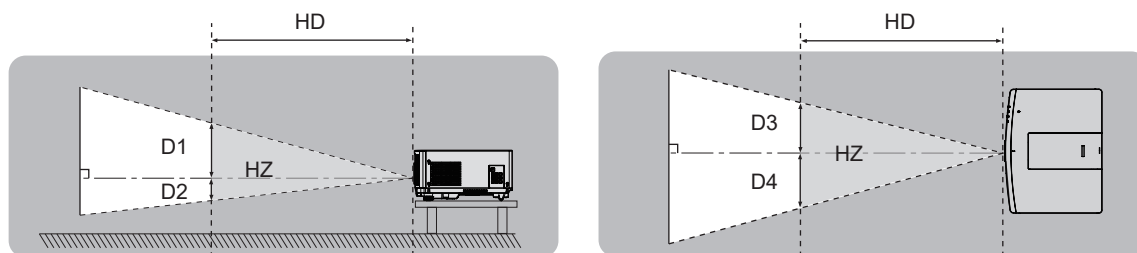


CUIDADO: A utilização de controlos, ajustes ou realização de procedimentos para além dos aqui especificados podem resultar em exposição perigosa à radiação.

Fabricado por: Panasonic Connect Co., Ltd.
4-1-62 Minoshima, Hakata-ku, Fukuoka 812-8531, Japão
Importador: Panasonic Connect Europe GmbH
Representante Autorizado na UE: Panasonic Testing Centre
Winsbergring 15, 22525 Hamburgo, Alemanha

■ Distância de perigo (IEC 62471-5:2015)

A distância desde a superfície da lente de projeção, ao ponto em que a sua emissão atinge o Limite de Emissão Acessível (AEL - "Accessible Emission Limit") em condições de grupo de risco 2, é também conhecida por distância de perigo (HD - "hazard distance") ou distância de segurança. A área em que esta emissão excede o Limite de Emissão Acessível para produtos de grupo de risco 2 é denominada a zona de perigo (HZ - "hazard zone"). Nunca olhe diretamente para a luz emitida pelo projetor, caso se encontre no alcance da zona de perigo. A irradiação direta pode danificar a sua visão, ainda que só olhe para a luz por um breve instante. Se respeitar a distância de perigo, então todas as situações de utilização do produto são consideradas seguras, exceto se optar por olhar diretamente para a luz emitida pelo projetor.



■ Grupo de risco

O conjunto do projetor e da lente de projeção é categorizado como pertencente ao Grupo de Risco 2 quando a distância de perigo é igual ou inferior a 1 m ((39-3/8"). É classificada como sendo de grupo de risco 3 quando a distância de perigo é superior a 1 m (39-3/8"), caso em que se destina a uso profissional em vez de uso por consumidor. No que diz respeito a condições de Grupo de Risco 3, está sempre presente o risco de danificar a sua visão por irradiação direta, se optar por olhar diretamente para a luz emitida pelo projetor, ainda que por breves instantes. No que diz respeito a condições de Grupo de Risco 2, todas as situações de utilização do produto são consideradas seguras, sem risco de danificar a sua visão, exceto caso opte por olhar diretamente para a luz emitida pelo projetor.

A combinação formada pelo projetor e pela objetiva de projeção para a qual a distância de perigo excede 1 m (39-3/8") e é classificada como sendo de grupo de risco 3 é a seguinte.

N.º de Modelo	N.º de modelo da objetiva de projeção	Grupo de risco
PT-MZ880 PT-MZ780 PT-MZ680	ET-ELT23	Grupo de risco 3

THIS PROJECTOR MAY BECOME RG3 FOR PROFESSIONAL USE ONLY AND ARE NOT INTENDED FOR CONSUMER USE WITH INTERCHANGEABLE PROJECTION LENS ET-ELT23. REFER TO THE OPERATING INSTRUCTIONS FOR HAZARD DISTANCE BEFORE OPERATION.	DIESER PROJEKTOR KANN AUSSCHLIESSLICH FÜR DIE PROFESSIONELLE VERWENDUNG ALS RG3 EINGESTUFT WERDEN UND IST MIT DEM AUSTAUSCHPROJEKTIONSOBJEKTIV ET-ELT23 NICHT FÜR DIE VERWENDUNG DURCH VERBRAUCHER KONZIPIERT. BEACHTEN SIE VOR DER BEDIENUNG DIE BEDIENUNGSANLEITUNG IN BEZUG AUF DEN GEFÄHRDUNGSABSTAND.
CE PROJECTEUR PEUT DEVENIR RG3 POUR UNE UTILISATION PROFESSIONNELLE UNIQUEMENT ET N'EST PAS DESTINÉ À UNE UTILISATION DOMESTIQUE AVEC L'OBJECTIF DE PROJECTION INTERCHANGEABLE ET-ELT23. CONSULTEZ LE MANUEL D'UTILISATION ET PRENEZ CONNAISSANCE DE LA DISTANCE DU RISQUE AVANT DE L'UTILISER.	ДАННЫЙ ПРОЕКТОР МОЖЕТ ВХОДИТЬ В ГРУППУ РИСКА RG3 – ТОЛЬКО ДЛЯ ПРОФЕССИОНАЛЬНОГО ИСПОЛЬЗОВАНИЯ, И ОН НЕ ПРЕДНАЗНАЧЕН ДЛЯ ИСПОЛЬЗОВАНИЯ ПОТРЕБИТЕЛЯМИ СО СМЕННЫМ ПРОЕКЦИОННЫМ ОБЪЕКТИВОМ ET-ELT23. ПЕРЕД НАЧАЛОМ РАБОТЫ ОБРАТИТЕСЬ К ИНСТРУКЦИЯМ ПО ЭКСПЛУАТАЦИИ, ЧТОБЫ УЗНАТЬ ПРО ОПАСНОЕ РАССТОЯНИЕ.
이 프로젝터는 투사 렌즈 ET-ELT23과 함께 사용하는 경우, 전문가 전용인 RG3 등급으로 되며, 일반 소비자가용이 아닙니다. 작동하기 전에 위험 거리에 대해서는 사용 설명서를 참조하십시오.	DPQT15992A

As dimensões dentro da zona de perigo para o conjunto do projetor e da lente de projeção em que a distância de perigo exceda 1 m (39-3/8") são demonstradas como se segue.

(Unidade: m)

N.º de Modelo	N.º de modelo da objetiva de projeção	HD*1	D1*2	D2*2	D3*2	D4*2
PT-MZ880 PT-MZ780 PT-MZ680	ET-ELT23	1,9	0,09	0,09	0,15	0,15

*1 HD: Distância de perigo

*2 Os valores de D1 a D4 mudam de acordo com a quantidade de desvio da objetiva. Cada valor da tabela é o valor máximo.

Nota

- O valor indicado na tabela baseia-se na norma IEC 62471-5:2015.
- Certas lentes de projeção compatíveis com o projetor podem ser aditadas ou sofrer alterações sem aviso prévio. Para obter informações atuais, visite o nosso website (<https://panasonic.net/cns/projector/>).

Atenção

- Caso a luz irradiada pelo projetor entre em contacto direto com os seus olhos no alcance da zona de perigo, tal poderá provocar danos na sua retina. Durante a utilização do produto, respeite a distância de perigo. Como alternativa, instale o projetor num local onde a luz por ele projetada não entre em contacto direto com os olhos.

AVISO:

■ ALIMENTAÇÃO ELÉTRICA

É necessário que a tomada elétrica ou o disjuntor do circuito fiquem perto do equipamento, devendo ser facilmente acessíveis caso ocorra algum problema. Se ocorrer algum dos seguintes problemas, corte a alimentação elétrica imediatamente.

A utilização continuada do projetor nestas condições resultará em incêndio ou choque elétrico ou causará deficiência visual.

- Se algum objeto estranho ou água entrar para o interior do projetor, corte a alimentação elétrica.
- Se o projetor cair ou a estrutura exterior partir, corte a alimentação elétrica.
- Se observar fumo, odor estranho ou ruído proveniente do projetor, corte a alimentação elétrica.

Contacte um Centro de Assistência Autorizado para solicitar a reparação e não tente reparar o projetor pelos seus próprios meios.

Durante uma tempestade com relâmpagos, não toque no projetor nem no cabo.

Existe o risco de choque elétrico.

Não faça qualquer coisa que possa danificar o cabo de alimentação ou a ficha.

A utilização de um cabo de alimentação danificado implica risco de choque elétrico, curto-circuito ou incêndio.

- Não danifique o cabo de alimentação, não o modifique, não o coloque perto de objetos quentes, não o dobre excessivamente, não o torça, não o puxe, não o coloque debaixo de objetos pesados, nem o enrole.

Solicite qualquer eventual reparação necessária do cabo de alimentação a um Centro de Assistência Autorizado.

Não utilize outro cabo de alimentação além do fornecido.

Não cumprir esta instrução resultará em choque elétrico ou incêndio. Tenha em atenção que se não utilizar o cabo de alimentação fornecido para estabelecer a ligação à terra na tomada elétrica, isso pode resultar em choque elétrico.

Introduza a ficha totalmente na tomada elétrica e o conector do cabo de alimentação totalmente no terminal do projetor.

Se a ficha não ficar introduzida corretamente, existirá o risco de choque elétrico ou sobreaquecimento.

- Não utilize fichas danificadas ou tomadas elétricas que estejam soltas da parede.

Não manuseie a ficha elétrica ou o conector elétrico com as mãos molhadas.

Não cumprir esta instrução resultará em choque elétrico.

Não sobrecarregue a tomada elétrica.

Se a tomada elétrica ficar sobrecarregada (por exemplo, ligando demasiados equipamentos), pode ocorrer sobreaquecimento que resultará em incêndio.

Limpe a ficha regularmente para evitar a acumulação de pó.

Não cumprir esta instrução resultará em incêndio.

- Se existir acumulação de pó na ficha, a humidade resultante pode danificar o isolamento.
- Se não pretender utilizar o projetor durante um longo período de tempo, retire a ficha da tomada elétrica. Retire a ficha da tomada elétrica e limpe-a regularmente com um pano seco.

AVISO:

■ ACERCA DA UTILIZAÇÃO/INSTALAÇÃO

Não coloque o projetor sobre materiais macios, como carpetes ou tapetes de esponja.

Isso poderá fazer com que o projetor sobreaqueça e, conseqüentemente, causar queimaduras, incêndio ou danos no próprio projetor.

Não instale o projetor em locais húmidos ou poeirentos onde o projetor possa ficar em contacto com vapores ou fumos oleosos.

Utilizar o projetor nestas condições pode resultar em incêndio, choque elétrico ou deterioração dos componentes. Qualquer óleo pode deformar o plástico e causar a queda do projetor, por exemplo, se estiver montado no teto.

Não instale este projetor num material que não tenha resistência suficiente para suportar todo o peso do projetor, nem sobre superfícies inclinadas ou instáveis.

Não cumprir esta instrução resultará na queda do projetor, o que pode causar ferimentos ou danos graves.

Não instale o projetor num sítio de passagem de pessoas.

Alguma pessoa pode chocar com o projetor ou tropeçar no cabo de alimentação, o que pode resultar em incêndio, choque elétrico ou ferimentos.

Não cubra as ranhuras de entrada/saída de ar.

Isso poderá fazer com que o projetor sobreaqueça e, conseqüentemente, causar incêndio ou danos no próprio projetor.

- Não coloque o projetor em espaços estreitos e mal ventilados.
- Não coloque o projetor sobre tecidos ou papéis, porque estes materiais podem ser sugados para a ranhura de entrada de ar.
- Deixe 1 m (39-3/8") ou mais de espaço entre qualquer parede ou objeto e a ranhura de saída de ar e deixe 50 cm (19-11/16") ou mais de espaço entre qualquer parede ou objeto e a ranhura de entrada de ar.

Quando o projetor estiver a funcionar, não olhe para a luz emitida pela objetiva, nem coloque a sua pele à frente da luz.

Não coloque qualquer dispositivo ótico (como uma lupa ou um espelho) no fluxo luminoso de projeção.

Isso pode causar queimaduras ou perda de visão.

- A objetiva do projetor emite uma luz muito forte. Não olhe diretamente para a luz, nem coloque as mãos à frente da luz.
- Tenha muito cuidado com as crianças pequenas e não permita que olhem para a objetiva. Além disso, desligue a alimentação elétrica no botão e retire a ficha da tomada elétrica sempre que se afastar do projetor.

Não projete imagens com a tampa da objetiva colocada.

Isso pode causar incêndio.

Nunca tente remodelar ou desmontar o projetor.

As voltagens elevadas podem causar incêndio ou choque elétrico.

- Para efetuar qualquer trabalho de inspeção, ajuste ou reparação, contacte um Centro de Assistência Autorizado.

Não permita a entrada de objetos metálicos, objetos inflamáveis ou líquidos para o interior do projetor.

Não permita que o projetor fique molhado.

Os líquidos podem causar curto-circuitos ou sobreaquecimento e, conseqüentemente, em incêndio, choque elétrico ou avaria do projetor.

- Não coloque recipientes com líquidos ou objetos metálicos perto do projetor.
- Se algum líquido entrar para o interior do projetor, consulte o seu revendedor.
- As crianças requerem uma atenção especial.

Utilize o suporte de montagem no teto especificado pela Panasonic Connect Co., Ltd.

A utilização de outro suporte de montagem no teto diferente do especificado resultará em acidentes de queda.

- Fixe o cabo de segurança fornecido ao suporte de montagem no teto para evitar que o projetor caia.

O trabalho de instalação, por exemplo, montar o projetor no teto, tem de ser efetuado por um técnico qualificado.

Se a instalação não for executada e verificada corretamente, poderão ocorrer ferimentos e outros acidentes, como choques elétricos.

AVISO:

■ **ACESSÓRIOS**

Não utilize nem manuseie as pilhas de forma incorreta e respeite as seguintes orientações.

Não cumprir esta instrução resultará em queimaduras, fuga de fluido das pilhas, sobreaquecimento, explosão ou incêndio.

- Não utilize pilhas diferentes das especificadas.
- Não carregue pilhas de célula seca.
- Não desmonte pilhas de célula seca.
- Não aqueça pilhas, nem as coloque em água ou fogo.
- Não permita que os terminais + e – das pilhas entrem em contacto com objetos metálicos, como colares ou ganchos de cabelo.
- Não guarde nem transporte pilhas juntamente com objetos metálicos.
- Guarde as pilhas num saco de plástico e mantenha-as afastadas de objetos metálicos.
- Certifique-se de que as polaridades (+ e –) ficam nas posições corretas quando introduzir as pilhas.
- Não utilize uma pilha nova em conjunto com uma pilha usada, nem misture pilhas de tipos diferentes.
- Não utilize pilhas que tenham o revestimento exterior a sair ou removido.

Se detetar uma pilha com fuga de fluido, não toque nele com as mãos desprotegidas e tome as seguintes medidas se necessárias.

- O contacto do fluido da pilha com a sua pele ou roupa pode resultar em irritação da pele ou ferimentos. Lave com água limpa e procure aconselhamento médico imediatamente.
- O contacto do fluido da pilha com os olhos pode provocar perda de visão. Se acontecer, não esfregue os olhos. Lave com água limpa e procure aconselhamento médico imediatamente.

Não permita que alguma criança alcance as pilhas.

A ingestão acidental pode causar ferimentos.

- Em caso de ingestão, procure aconselhamento médico imediatamente.

Quando as pilhas estiverem gastas, remova-as rapidamente do telecomando.

- Deixar as pilhas instaladas pode resultar em fuga de fluido, sobreaquecimento ou explosão das pilhas.

CUIDADO:

■ ALIMENTAÇÃO ELÉTRICA

Quando desligar o cabo de alimentação, puxe sempre pela ficha ou pelo conector.

Se puxar o cabo de alimentação, pode danificar os condutores e provocar incêndio, curto-circuito ou choque elétrico grave.

Quando não pretender utilizar o projetor durante um longo período de tempo, retire a ficha da tomada elétrica.

Não cumprir esta instrução resultará em incêndio ou choque elétrico.

Antes de substituir a objetiva de projeção, não se esqueça de desligar a alimentação e de desligar a ficha da tomada elétrica.

- Uma projeção de luz inesperada pode causar danos nos olhos.
- Substituir a objetiva de projeção sem desligar a ficha da tomada elétrica pode resultar em choque elétrico.

Desligue a ficha da tomada elétrica antes de efetuar qualquer ação de limpeza ou substituição no aparelho.

Não cumprir esta instrução resultará em choque elétrico.

■ ACERCA DA UTILIZAÇÃO/INSTALAÇÃO

Não coloque objetos pesados sobre o projetor.

Não cumprir esta instrução resultará em desequilíbrio e queda do projetor, o que pode causar danos e ferimentos. O projetor ficará danificado ou deformado.

Não coloque o seu peso sobre este projetor.

Pode cair ou partir o projetor e ferir-se.

- Tenha muito cuidado com as crianças pequenas e não permita que se coloquem em cima do projetor.

Não coloque o projetor em locais extremamente quentes.

Isso provocará a deterioração da estrutura externa e dos componentes internos e pode resultar em incêndio.

- Evite especialmente todos os locais expostos à luz solar direta ou próximos de aquecedores.

Não coloque as mãos nas aberturas ao lado da objetiva quando estiver a substituí-la.

Não cumprir esta instrução pode resultar em ferimentos.

Não instale o projetor num local onde possa existir poluição salina ou gás corrosivo.

Isso pode resultar em quedas provocadas por corrosão. Pode também resultar em avarias.

Não se coloque à frente da objetiva quando o projetor estiver a funcionar.

Isso poderá causar queimaduras e outros danos no vestuário.

- A objetiva do projetor emite uma luz muito forte.

Não coloque objetos à frente da objetiva quando o projetor estiver a funcionar.

Não obstrua a projeção com objetos colocados à frente da objetiva de projeção.

Isso poderá causar incêndio, danos nos objetos ou avarias no projetor.

- A objetiva do projetor emite uma luz muito forte.

Desligue sempre todos os cabos antes de mover o projetor.

Mover o projetor com os cabos ainda ligados pode danificar os cabos e resultar em incêndio ou choque elétrico.

Nunca ligue auscultadores ou auriculares no terminal <AUDIO OUT>.

Uma pressão sonora excessiva proveniente de auscultadores ou auriculares pode provocar perda de audição.

Quando montar o projetor no teto, impeça o contacto dos parafusos de montagem e do cabo de alimentação com algum metal existente na placa do teto.

O contacto com algum metal existente na placa do teto pode causar choque elétrico.

CUIDADO:

■ ACESSÓRIOS

Quando não pretender utilizar o projetor durante um longo período de tempo, remova as pilhas do telecomando.

Não cumprir esta instrução resultará na fuga de fluido das pilhas, sobreaquecimento, inflamação ou explosão, que podem causar incêndio ou contaminação da área circundante.

■ MANUTENÇÃO

Não instale uma unidade de filtro de ar enquanto estiver molhada.

Isso resultará em choque elétrico e avarias.

- Após limpar as unidades de filtro de ar, seque-as bem antes de voltar a instalá-las.

Peça informações ao seu revendedor acerca da limpeza do interior do projetor após cerca de 20 000 horas de utilização.

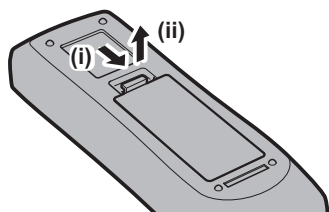
Continuar a utilizar o projetor com pó acumulado no interior pode causar incêndio.

- Pergunte ao seu revendedor qual é o custo da limpeza.

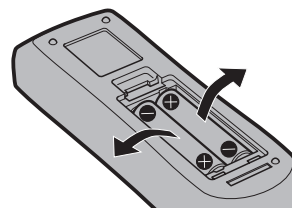
Para remover as pilhas

Pilhas do telecomando

1. Pressione a guia e levante a tampa.



2. Remova as pilhas.



■ Marcas comerciais

- SOLID SHINE é uma marca comercial da Panasonic Holdings Corporation.
- Windows, Internet Explorer e Microsoft Edge são marcas comerciais registadas da Microsoft Corporation nos Estados Unidos da América e noutros países.
- Mac, macOS e Safari são marcas comerciais da Apple Inc., registadas nos EUA e noutros países.
- A marca comercial PJLink é uma marca comercial aplicada aos direitos de marca no Japão, Estados Unidos da América e outros países e áreas.
- Os termos HDMI e High-Definition Multimedia Interface, e o Logo HDMI são marcas ou marcas registradas da HDMI Licensing Administrator, Inc. nos Estados Unidos e em outros países.
- Crestron Connected, o Logo Crestron Connected, Crestron Fusion, Crestron RoomView e RoomView são marcas comerciais ou marcas registadas da Crestron Electronics, Inc. nos EUA e/ou noutros países.
- HDBaseT™ é uma marca comercial da HDBaseT Alliance.
- IOS é uma marca comercial ou marca registada da Cisco nos EUA e noutros países e é utilizada sob licença.
- Android e Google Chrome são marcas comerciais da Google LLC.
- Adobe, Acrobat e Reader são marcas comerciais ou marcas comerciais registadas da Adobe Systems Inc. nos Estados Unidos da América e/ou noutros países.
- Alguns tipos de letra utilizados no menu do ecrã são tipos de letra bitmap da Ricoh, que são produzidos e comercializados pela Ricoh Company, Ltd.
- Todos os restantes nomes, nomes de empresa e nomes de produto mencionados neste manual são marcas comerciais ou marcas registadas dos respetivos proprietários.
Tenha em atenção que os símbolos ® e ™ não são utilizados neste manual.

■ Ilustrações neste manual

- As ilustrações do projetor, ecrã do menu (OSD) e outras peças podem diferir do produto real.
- As ilustrações apresentadas no ecrã do computador podem variar dependendo do tipo de computador e sistema operativo.
- A ilustrações do projetor com o cabo de alimentação ligado são meros exemplos. A forma do cabo de alimentação fornecido depende do país onde o produto for adquirido.

■ Páginas de referência

- As páginas de referência neste manual são indicadas na forma (➔ página 00).
 - As referências às “Instruções de Utilização – Manual Funcional” são indicadas utilizando os respetivos títulos como “XXXX” (➔ Instruções de Utilização – Manual Funcional).
Neste manual, as referências às Instruções de Utilização – Manual Funcional são indicadas utilizando os seus títulos na versão em Inglês.
Para transferir as “Instruções de Utilização – Manual Funcional” (PDF), visite o nosso website (<https://panasonic.net/cns/projector/>).
- Para ler as “Instruções de Utilização – Manual Funcional” (PDF), o Adobe® Acrobat® Reader® deve estar instalado.

■ Termo

- Neste manual, o acessório “Unidade de telecomando sem fios/com fios” é referido como “telecomando”.

Precauções de utilização

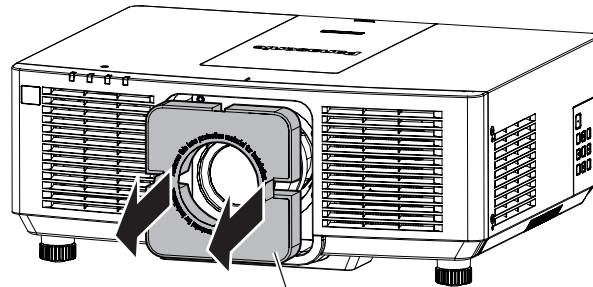
Utilização prevista do produto

O produto destina-se a ser utilizado para projetar sinais de imagens estáticas/em movimento de equipamento de vídeo e computadores para um ecrã.

Material protetor da objetiva

A objetiva de projeção é fornecida com um material protetor que a protege das vibrações durante o transporte. Remova o material protetor da objetiva previamente à sua utilização, e armazene-o para uso futuro. Mova a posição da objetiva para a posição base (“home”) e instale o material protetor da objetiva quando pretender transportar o projetor.

Para saber como mover a posição da objetiva para a posição base (“home”), consulte “Moving the lens position to the home position” em “Projecting” (➔ Instruções de Utilização – Manual Funcional).



Material protetor da objetiva

Cuidados no transporte

- Quando transportar o projetor, segure-o firmemente pela parte de baixo e evite vibrações e impactos excessivos. As vibrações e os impactos podem danificar componentes internos e provocar avarias.
- Não transporte o projetor com os pés ajustáveis estendidos. Isso pode resultar em danos nos pés ajustáveis.

Cuidados na instalação

■ Não instale o projetor no exterior.

O projetor foi concebido para utilização apenas em espaços interiores.

■ Não instale o projetor nos seguintes locais.

- Locais sujeitos a vibrações e impactos, como automóveis ou outros veículos: podem danificar componentes internos e provocar avarias.
- Locais perto do mar ou onde possa existir algum gás corrosivo: o projetor pode cair devido à corrosão. Além disso, não cumprir esta instrução pode reduzir a vida útil dos componentes e resultar em avaria.
- Perto de uma saída de ar condicionado: dependendo das condições de utilização, a imagem pode apresentar flutuações em casos raros devido ao ar aquecido proveniente da ranhura de saída de ar ou pelo ar quente ou frio expelido pelo ar condicionado. Certifique-se de que a saída de ar do projetor ou de outro equipamento, como um aparelho de ar condicionado, não emite ar para a frente do projetor.
- Locais sujeitos a grandes variações de temperatura, por exemplo, perto de lâmpadas (lâmpadas de estúdio): podem encurtar a vida útil da fonte de luz, deformar o projetor devido ao calor e provocar avarias. Respeite a temperatura ambiente recomendada para o funcionamento do projetor.
- Perto de linhas de alta-tensão ou motores: podem interferir com o funcionamento do projetor.

■ Solicite os trabalhos de instalação, por exemplo, instalação no teto, etc., a um técnico qualificado ou ao concessionário.

Para garantir a segurança e o bom desempenho do projetor, solicite a instalação a um técnico especializado ou ao concessionário se pretender instalar o projetor num teto ou noutra posição elevada.

■ **Solicite a instalação dos cabos para uma ligação DIGITAL LINK a um técnico especializado ou ao concessionário.**

A imagem e o som podem ser perturbados se as características de transmissão dos cabos forem prejudicadas por uma instalação incorreta.

■ **O projetor poderá não funcionar corretamente na presença de ondas de rádio fortes de alguma estação de emissão de rádio.**

Se existir alguma instalação ou equipamento que emita ondas de rádio fortes perto do local onde pretende instalar o projetor, escolha outra localização que fique suficientemente afastada da fonte de ondas de rádio. Alternativamente, proteja o cabo de LAN que ligar ao terminal <DIGITAL LINK/LAN> com folha de metal ou tubo de metal que fique ligado à terra nas duas extremidades.

■ **Ajuste da focagem**

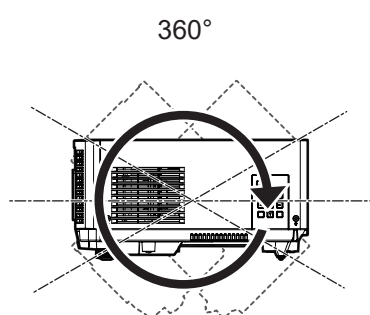
A objetiva de projeção de elevada claridade pode ser afetada termicamente pela luz da fonte de luz, tornando a focagem instável durante os primeiros minutos após ligar o projetor. Recomendamos uma projeção contínua de imagens durante 30 minutos ou mais antes de qualquer ajuste da focagem.

■ **Não instale o projetor a uma altitude de 2 700 m (8 858') ou mais acima do nível do mar.**

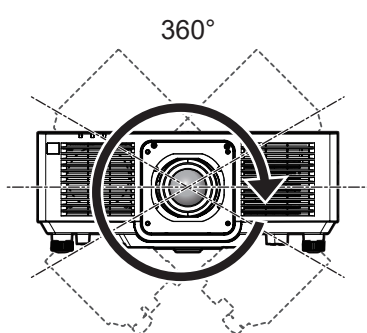
■ **Não utilize o projetor num local onde a temperatura ambiente ultrapasse os 45 °C (113 °F).**

Utilizar o projetor num local onde a altitude ou a temperatura ambiente seja demasiado elevada pode encurtar a vida útil dos componentes ou resultar em avarias.

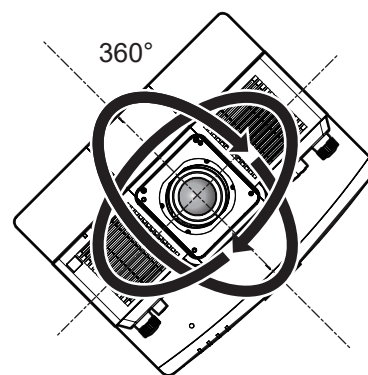
■ **É possível projetar em 360°.**



360° verticalmente



360° horizontalmente



360° inclinado
(combinação de vertical e horizontal)

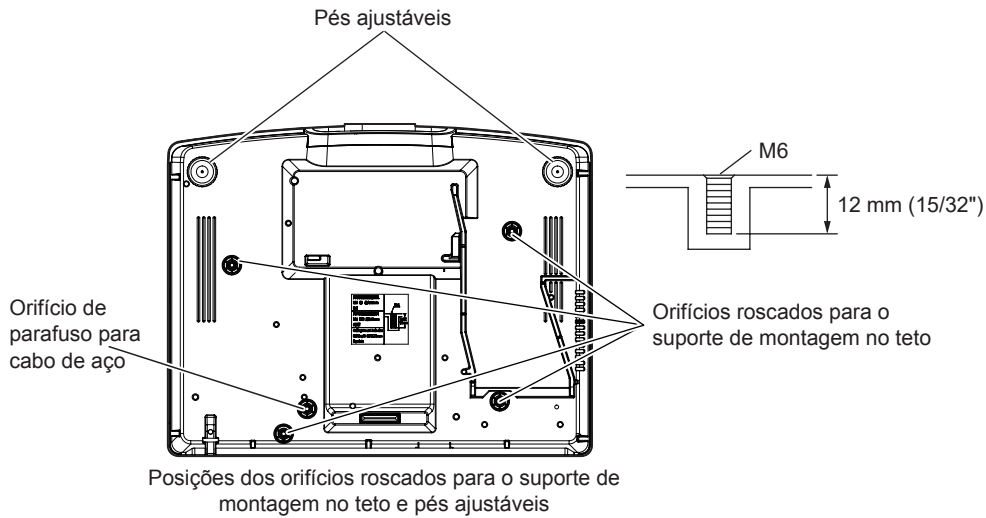
■ **Cuidados na instalação do projetor**

- Utilize os pés ajustáveis apenas se instalar o projetor no chão e para ajustar o ângulo. Utilizá-los para outros fins pode danificar o projetor.
- Ao instalar o projetor com um método diferente da instalação no chão utilizando os pés ajustáveis ou a instalação no teto utilizando o suporte de montagem no teto, utilize os quatro orifícios para parafuso para montagem no teto (como mostrado na figura) para fixar o projetor.

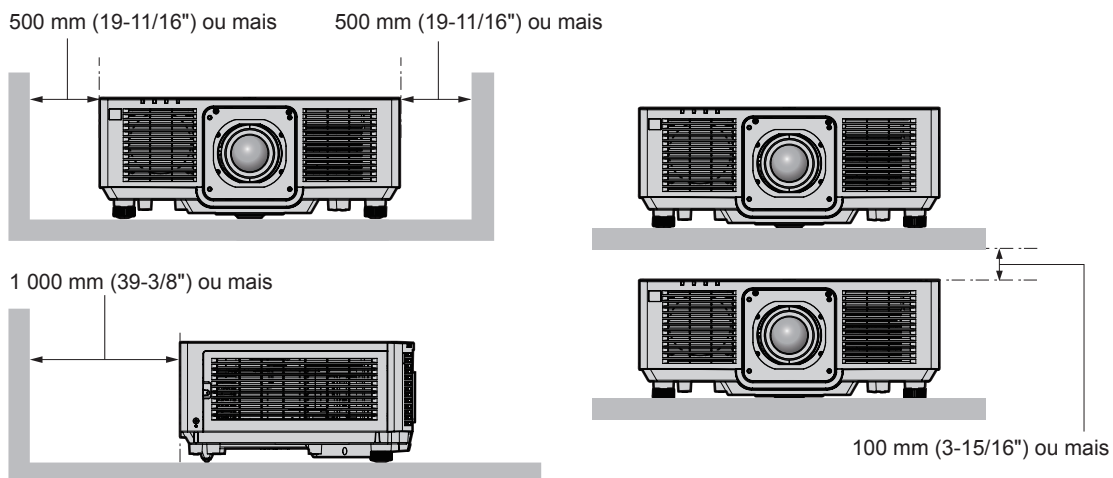
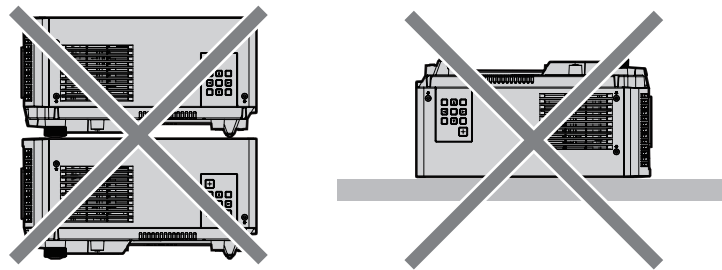
Neste caso, certifique-se de que não fica qualquer folga entre os orifícios roscados destinados ao suporte de montagem no teto no fundo do projetor e a superfície onde o instalar, utilizando espaçadores (metálicos) entre ambos.

Precauções de utilização

- Utilize uma chave de parafusos dinamométrica ou uma chave de Allen dinamométrica para apertar os parafusos de fixação com os binários de aperto especificados. Não utilize chaves de parafusos elétricas ou de impacto. (Diâmetro do parafuso: M6. Profundidade de penetração no projetor: 12 mm (15/32")). Binário de aperto do parafuso: $4 \pm 0,5 \text{ N}\cdot\text{m}$



- Não empilhe um projetor sobre outro.
- Não utilize o projetor suportando-o pela parte superior.
- Não cubra as ranhuras de entrada/saída de ar do projetor.
- Evite direcionar ar quente ou frio de algum sistema de ar condicionado diretamente para as ranhuras de entrada/saída de ar do projetor.



- Não instale o projetor num espaço confinado. Se tiver de instalar o projetor num espaço confinado, providencie ar condicionado ou ventilação separadamente. Quando a ventilação não é suficiente, a acumulação de calor pode acionar o circuito de proteção do projetor.
- A Panasonic Connect Co., Ltd. não assume qualquer responsabilidade por quaisquer danos no produto causados por escolha incorreta do local de instalação do projetor, mesmo que o período da garantia do produto ainda não tenha terminado.

Segurança

Quando utilizar este produto, tome medidas de segurança para evitar os seguintes tipos de acidente.

- Divulgação de informações pessoais através deste produto
- Utilização não autorizada deste produto por parte de terceiros
- Interferência ou interrupção do funcionamento deste produto causadas por terceiros

Tome medidas de segurança suficientes.

- Escolha a palavra-passe mais difícil de adivinhar que conseguir.
- Altere a palavra-passe periodicamente.
- A Panasonic Connect Co., Ltd. e as suas empresas afiliadas nunca lhe solicitarão a sua palavra-passe diretamente. Não revele a sua palavra-passe quando alguém a solicitar.
- A rede à qual ligar o projetor deve ter proteção por firewall, etc.

Software suportado pelo projetor

O projetor suporta o seguinte software. Para saber mais ou para transferir software de aplicação além do “Geometric & Setup Management Software”, visite o nosso website (<https://panasonic.net/cns/projector/>).

• Logo Transfer Software

Esta aplicação permite transferir uma imagem original para o projetor, como um logótipo de empresa para apresentar no início das projeções.

• Smart Projector Control

Esta aplicação permite configurar e regular um projetor que esteja ligado numa LAN através de um smartphone ou tablet.

• Multi Monitoring & Control Software

Esta aplicação monitoriza e controla vários aparelhos de apresentação (projetor ou ecrã plano) que estejam ligados numa intranet.

• Software de Aviso Precoce

Este software plug-in monitoriza o estado dos dispositivos de apresentação e dos respetivos periféricos numa intranet e emite notificações quando deteta anomalias ou sinais de possíveis anomalias nos equipamentos. O “Software de Aviso Precoce” está pré-instalado no “Multi Monitoring & Control Software”. Para utilizar a função de aviso precoce deste software plug-in, instale o “Multi Monitoring & Control Software” no PC que pretende utilizar. Se ativar a função de aviso precoce, será avisado acerca dos tempos aproximados para as substituições de consumíveis dos dispositivos de apresentação, para as limpezas das várias peças dos dispositivos de apresentação e para as substituições de componentes dos dispositivos de apresentação, o que lhe permite planear a manutenção com antecedência.

A função de aviso precoce pode ser utilizada gratuitamente durante 90 dias após a instalação do “Multi Monitoring & Control Software” num PC e permite o registo de até 2048 dispositivos de apresentação. Para continuar a utilizar após o período de 90 dias, é necessário comprar a licença do “Software de Aviso Precoce” (Série ET-SWA100) e efetuar a ativação. O número de dispositivos de apresentação que podem ser registados para monitorização depende do tipo de licença. Para saber mais, consulte as Instruções de Utilização do “Multi Monitoring & Control Software”.

• Geometric & Setup Management Software (Geometry Manager Pro)

Este software de aplicação efetua correções e ajustes de precisão, como o ajuste geométrico que não é possível efetuar através das definições do projetor em tempo real.

O “Geometric & Setup Management Software” pode ser transferido a partir do website (<https://panasonic.net/cns/projector/pass/>). É necessário efetuar o registo e iniciar sessão em PASS*1 para transferir.

*1 PASS: Panasonic Professional Display and Projector Technical Support Website
Para saber mais, visite o nosso website (<https://panasonic.net/cns/projector/pass/>).

Guardar

Quando pretender guardar o projetor, guarde-o num local interior seco.

Eliminação

Se pretender eliminar o produto, contacte as suas autoridades locais ou o concessionário e pergunte qual é o método de eliminação correto. Em seguida, encaminhe o produto para eliminação sem o desmontar.

Cuidados na utilização

■ Para obter boa qualidade de imagem

Para ver uma imagem de boa qualidade com um contraste superior, deve preparar um ambiente adequado. Feche as cortinas ou persianas das janelas e apague as luzes que estiverem perto do ecrã de projeção, para evitar que a luz do exterior ou de lâmpadas interiores ofusque o ecrã de projeção.

■ Não toque na superfície da objetiva de projeção com as mãos desprotegidas.

Se a superfície da objetiva de projeção ficar suja com dedadas ou outra sujidade, isso será ampliado e projetado no ecrã de projeção.

Coloque a tampa de objetiva fornecida com o projetor, ou com a objetiva de projeção opcional, no projetor quando não pretender utilizá-lo.

■ Painel LCD

O painel LCD é fabricado com tecnologia de precisão extremamente elevada, mas existe a possibilidade pouco provável de ter pontos que estão sempre apagados ou pontos que estão sempre acesos. Tenha em atenção que este fenómeno não representa uma anomalia.

Além disso, é possível que o painel LCD fique com vestígios de uma imagem estática que seja apresentada durante muito tempo. Neste caso, projete uma imagem totalmente branca durante 1 hora ou mais. Tenha em atenção que esta imagem residual poderá não desaparecer totalmente.

■ Não mova o projetor nem o sujeite a vibrações ou impactos quando estiver a funcionar.

Isso pode reduzir a vida útil dos componentes internos e resultar em avarias.

■ Componentes óticos

Se utilizar o projetor num ambiente com temperatura muito elevada, pó ou fumo de tabaco, os componentes óticos, como o painel LCD e a placa polarizadora, poderão precisar de ser substituídos ao fim de menos tempo, mesmo com menos de um ano de utilização. Para saber mais, consulte o concessionário.

■ Fonte de luz

A fonte de luz do projetor utiliza um díodo de laser e possui as seguintes características.

- A luminância da fonte de luz pode diminuir em função da temperatura ambiente em que o projetor esteja a funcionar.

Quanto maior for a temperatura, menor será a luminância da fonte de luz.

- A luminância da fonte de luz diminui ao longo do tempo de utilização.

Se a luminosidade diminuir significativamente e a fonte de luz não ligar, solicite uma limpeza do interior do projetor ou a substituição da unidade da fonte de luz ao concessionário.

■ Ligações ao computador e a dispositivos externos

Quando ligar o projetor a um computador ou outro dispositivo externo, leia atentamente as instruções deste manual relativas à utilização de cabos de alimentação e cabos blindados.

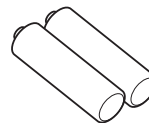
Acessórios

Certifique-se de que os seguintes acessórios foram fornecidos com o seu projetor. Os números entre < > indicam o número de acessórios.

Unidade de telecomando sem fios/com fios <1>
(N2QAYA000228)

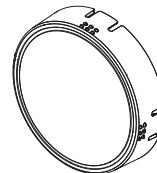


Pilha AAA/R03 ou AAA/LR03 <2>

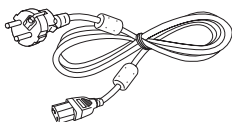


(Para o telecomando)

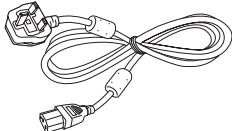
Tampa da objetiva <1>
(6103626291)



Cabo de alimentação
(K2CM3YY00025)



(K2CT3YY00049)



Atenção

- Após desembalar o projetor, elimine a tampa da ficha do cabo de alimentação e os materiais de embalagem de forma adequada.
- Não utilize o cabo de alimentação fornecido noutros dispositivos que não este projetor.
- Se faltar algum acessório, contacte o concessionário.
- Guarde as peças pequenas de forma adequada e mantenha-as fora do alcance de crianças pequenas.

Nota

- Os números de partes dos acessórios estão sujeitos a alteração sem aviso prévio.

Acessórios opcionais

Acessórios opcionais (nome do produto)		N.º de Modelo
Objetiva de projeção	Objetiva de Zoom	ET-ELW20, ET-ELT22, ET-ELS20*1, ET-ELT23, ET-ELW22
	Objetiva de Focagem Fixa	ET-ELW21
Suporte de Montagem no Teto		ET-PKD120H (para tetos altos) ET-PKD120S (para tetos baixos) ET-PKE301B (Suporte de Montagem do Projetor)*2
Software de Aviso Precoce (Licença básica/Licença de 3 anos)		Série ET-SWA100*3
Caixa de Interface Digital		ET-YFB100G
Comutador DIGITAL LINK		ET-YFB200G
Unidade de Filtro de Substituição		ET-RFM100

*1 Este produto é equivalente à lente de zoom padrão. A disponibilidade deste produto varia consoante país. Para mais informações, contacte o seu revendedor.

*2 Quando o projetor for montado num Suporte de Montagem no Teto existente (em conjunto com o N.º de Modelo: ET-PKD120H (para tetos altos) ou ET-PKD120S (para tetos baixos) e o N.º de Modelo: ET-PKE300B (Suporte de Montagem do Projetor)), é necessário substituir o cabo de segurança antiqueda pelo cabo indicado para este projetor. Contacte o concessionário.

Conjunto antiqueda (N.º de Modelo de serviço: DPPW1004ZA/X1)

*3 O sufixo do N.º de Modelo depende do tipo de licença.

Nota

- Os números de modelo dos acessórios opcionais estão sujeitos a alteração sem aviso prévio.
- Poderão ser adicionados outros acessórios opcionais compatíveis com o projetor e os existentes poderão ser alterados sem aviso prévio. Os acessórios adicionais descritos neste documento dizem respeito às atualizações de maio de 2021. Para obter informações atuais, visite o nosso website (<https://panasonic.net/cns/projector/>).

Remover/instalar a objetiva de projeção

Os métodos de remoção e instalação das objetivas de projeção são os mesmos para as objetivas de zoom de série e para as objetivas opcionais.

Mova a posição da objetiva para a posição base (“home”) antes de substituir ou remover a objetiva de projeção.

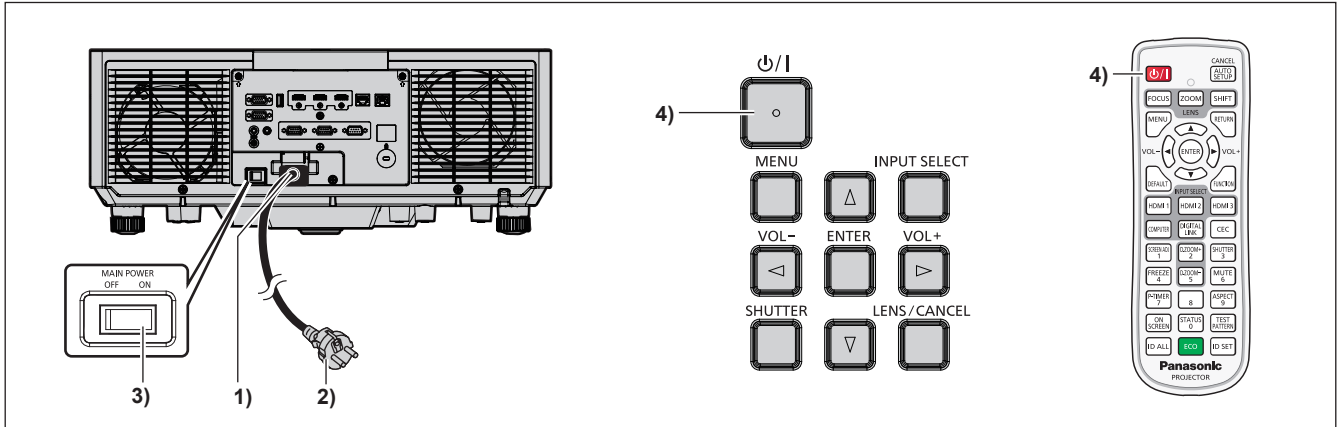
Para saber como mover a objetiva de projeção para a posição base (“home”), consulte “Moving the lens position to the home position” em “Projecting” (➔ Instruções de Utilização – Manual Funcional).

Para saber como remover/instalar a objetiva de projeção, consulte “Removing/attaching the projection lens” (➔ Instruções de Utilização – Manual Funcional).

Ligar/desligar o projetor

Ligar o projetor

Quando utilizar a objetiva de projeção opcional, instale a objetiva de projeção antes de ligar o projetor. Comece por remover a tampa da objetiva.



1) Ligue o cabo de alimentação ao projetor.

2) Ligue o cabo de alimentação a uma tomada elétrica.

3) Prima o lado <ON> do interruptor <MAIN POWER> para ligar o projetor.

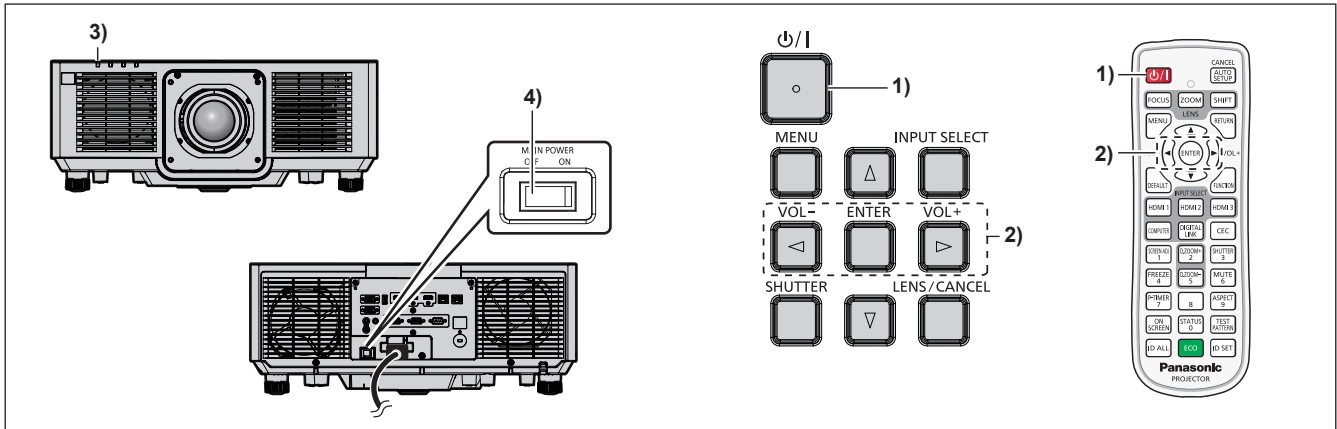
- O indicador de funcionamento <ON (G)/STANDBY (R)> acende/pisca a vermelho e o projetor entra no modo de espera.

4) Prima o botão de ligar/desligar <⏻/⏿>.

- O indicador de funcionamento <ON (G)/STANDBY (R)> acende a verde e pouco tempo depois o projetor projeta uma imagem no ecrã de projeção.

* Para saber mais, consulte o manual "Instruções de Utilização – Manual Funcional".

Desligar o projetor



1) Prima o botão de ligar/desligar <⏻/|>.

- Aparece o ecrã de confirmação [DESLIGADO (ESPERA)].

2) Prima ◀▶ para seleccionar [SIM] e, em seguida, prima o botão <ENTER>.

(Alternativamente, prima o botão de ligar/desligar <⏻/|> novamente.)

- A projecção de imagens termina e o indicador de funcionamento <ON (G)/STANDBY (R)> no corpo do projetor acende a laranja. (A ventoinha continua a funcionar.)

3) Aguarde alguns segundos até que o indicador de funcionamento <ON (G)/STANDBY (R)> nas luzes do projetor acenda/pisque a vermelho.

4) Prima o lado <OFF> do interruptor <MAIN POWER> para desligar o projetor.

* Para saber mais, consulte o manual “Instruções de Utilização – Manual Funcional”.

Eliminação de Equipamentos Usados e Baterias

Apenas para a União Europeia e países com sistemas de reciclagem



Estes símbolos nos produtos, embalagens, e/ou documentos que os acompanham indicam que os produtos elétricos e eletrônicos e as baterias usados não podem ser misturados com os resíduos urbanos indiferenciados.

Para um tratamento adequado, reutilização e reciclagem de produtos e baterias usados, solicitamos que os coloque em pontos de recolha próprios, em conformidade com a respetiva legislação nacional.

Ao eliminar estes produtos corretamente estará a ajudar a poupar recursos valiosos e a prevenir quaisquer potenciais efeitos negativos sobre o ambiente e a saúde humana.

Para mais informações acerca da recolha e reciclagem, por favor contacte a sua autarquia local. De acordo com a legislação nacional podem ser aplicadas contraordenações pela eliminação incorreta destes resíduos.



Nota para o símbolo da bateria (símbolo na parte inferior)

Este símbolo pode ser utilizado conjuntamente com um símbolo químico. Neste caso estará em conformidade com o estabelecido na Diretiva referente aos produtos químicos em causa.

Panasonic Connect Co., Ltd.