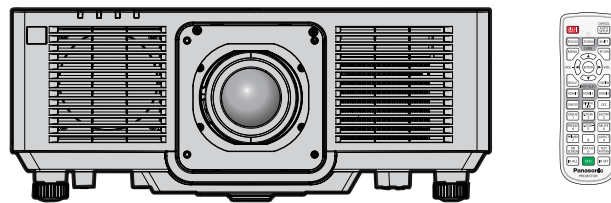


## Bruksanvisning Grundläggande vägledning

LCD Projektor Kommersiell användning

Modellnr **PT-MZ880**  
**PT-MZ780**  
**PT-MZ680**



### Läs före användning

För mer information om denna produkt, läs "Bruksanvisning – Funktionshandbok".  
För att ladda ned "Bruksanvisning – Funktionshandbok", besök webbplats  
(<https://panasonic.net/cns/projector/>).

- Endast "Bruksanvisning – Grundläggande vägledning" (detta dokument) medföljer på ditt språk.  
Se "Bruksanvisning – Funktionshandbok" (PDF) på andra språk för detaljer.

Tack för ditt köp av denna Panasonic-produkt.

- Den här bruksanvisningen gäller alla modeller, oavsett suffix på modellnumret.  
B: Svart modell      W: Vit modell
- Läs instruktionerna noggrant innan du hanterar produkten och spara den här manualen för framtida bruk.
- Se till att du läser "Läs detta först!" (➔ sidorna 3 till 10) innan du använder produkten.



SWEDISH

DPQP1371ZB/X1

# Innehåll

---

<b>Läs detta först!</b> .....	<b>3</b>
-------------------------------	----------

## **Förberedelse**

<b>Föreskrifter för användning</b> .....	<b>12</b>
Avsedd användning av produkten .....	12
Objektivskyddsmaterial .....	12
Säkerhetsföreskrifter vid transport .....	12
Säkerhetsföreskrifter vid installation .....	12
Säkerhet .....	14
Applikationsprogramvara som projektorn stödjer .....	15
Förvaring .....	15
Kassering .....	15
Säkerhetsföreskrifter för användning .....	15
Tillbehör .....	17
Tillbehörsutrustning .....	18

## **Komma igång**

<b>Ta bort/sätta fast projektionsobjektivet</b> .....	<b>19</b>
---	-----------

## **Grundläggande användning**

<b>Slå på/stänga av projektorn</b> .....	<b>20</b>
Slå på projektorn .....	20
Stänga av projektorn .....	21

# Läs detta först!

**VARNING:** APPARATEN SKALL ANSLUTAS TILL JORDAT UTTAG.

**VARNING:** Utsätt inte apparaten för regn eller fuktighet eftersom detta kan orsaka skador som kan leda till eldsvåda eller fara för elektriska stötar.  
Enheten är inte avsedd för placering direkt i synfältet på arbetsplatser för bildvisning. För att undvika besvärande reflexer vid arbetsplatser för bildvisning får enheten inte placeras direkt i synfältet.  
Utrustningen är inte avsedd för bruk vid en bildarbetsplats som uppfyller BildscharbV.

Ljudtrycksnivån vid operatörens position är lika med eller lägre än 70 dB (A) enligt ISO 7779.

**VARNING:**

1. Avlägsna stickkontakten ur vägguttaget när enheten inte är i bruk under en längre tid.
2. På grund av risken för elektrisk stöt får inte locket avlägsnas. Det finns inga inre delar som kan underhållas av användaren. Låt utbildad servicepersonal sköta underhållet.
3. Avlägsna inte jordningen från stickkontakten. Apparaten är försedd med en jordad stickkontakt med tre pinnar. Stickkontakten passar endast i ett jordat vägguttag. Detta är en säkerhetsfunktion. Kontakta en elektriker om stickkontakten inte passar i vägguttaget. Kringgå inte jordningens syfte.

**VARNING:**

Utrustningen uppfyller Klass A i CISPR32.  
Utrustningen kan orsaka radiostörningar vid bruk i bostadsmiljö.

**OBS:**

Följ medföljande installationsanvisningar för att garantera fortsatt uppfyllnad. Detta inkluderar att använda medföljande strömsladd och skärmdade gränssnittskablar vid anslutning till en dator eller periferienheter. Obehöriga ändringar av utrustningen kan innebära att användaren inte längre har rätt att handha enheten.

Denna enhet är avsedd för projicering av bilder på en skärm etc. och är inte avsedd för inomhusbelysning i en bostadsmiljö.

Direktiv 2009/125/EC

**VARNING:** MINSKA RISKEN FÖR BRAND ELLER ELCHOCK GENOM ATT INTE EXPONERA PRODUKTEN FÖR REGN ELLER FUKT.

**VARNING:** RISK FÖR ELEKTRISK STÖT. ÖPPNA INTE



Anges på projektorn



Blixten med pilspets, inom en liksidig triangel, är avsedd att upplysa användaren om oisolerad "farlig spänning" inom produktens hölje som kan vara av tillräcklig magnitud för att innebära risk för elektrisk stöt till personer.



Utropstecknet inom en liksidig triangel är avsedd att upplysa användaren om förekomsten av viktiga handhavande- och underhållsinstruktioner i den litteratur som medföljer produkten.

## Läs detta först!

**VARNING:** Titta inte in i ljusstrålen som strålar ut från objektivet när projektorn är i bruk.  
Stirra inte direkt in i strålen på en stark ljuskälla, RG2 IEC 62471-5:2015.

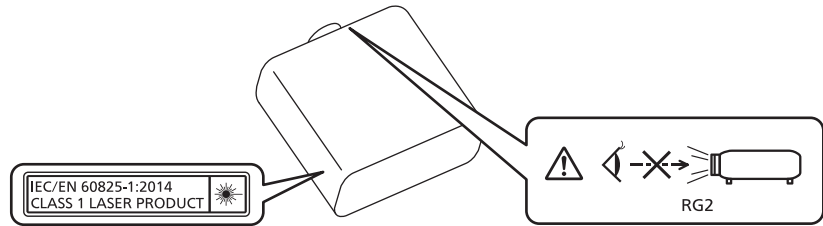


RG2

Anges på projektorn

## Upplysning om laser

Den här projektorn är en Klass 1-laserprodukt som uppfyller IEC/EN 60825-1:2014.



**OBS:** Användning av andra inställningar eller procedurer än de som beskrivs här kan leda till farlig strålning.

**Tillverkad av:** Panasonic Connect Co., Ltd.

4-1-62 Minoshima, Hakata-ku, Fukuoka 812-8531, Japan

**Importör:** Panasonic Connect Europe GmbH

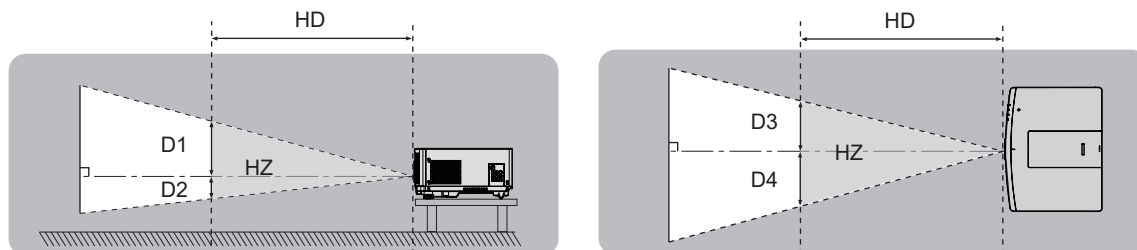
**Auktoriserad representant i EU:** Panasonic Testing Centre

Winsbergring 15, 22525 Hamburg, Tyskland

## ■ Riskavstånd (IEC 62471-5:2015)

Avståndet från projektlinsens yta, vid vilket utsläppet för tillåtna gränsvärden för utsläpp (AEL) för riskgrupp 2, är känd som riskavstånd (HD) eller säkerhetsavstånd. Området där utsläppet överskrider de tillåtna gränsvärden för utsläpp för riskgrupp 2 kallas riskområdet (HZ).

Titta aldrig in i ljuset som projiceras från projektorn i riskområdet. Ögonen kan skadas av direkt bestrålning, även om du bara tittar in i ljuset för ett kort ögonblick. Om du befinner dig utanför riskområdet anses det vara säkert under alla omständigheter utom att medvetet stirra in i ljuset som projiceras från projektorn.



## ■ Riskgrupp

Kombinationen av projektorn och projektlinsen kategoriseras som riskgrupp 2, när riskavståndet är 1 m (39-3/8 tum) eller kortare. Det kategoriseras som riskgrupp 3 när riskavståndet är längre än 1 m (39-3/8") och det används för professionell användning istället för användning av konsument.

Vid riskgrupp 3, finns det en möjlighet att skada ögonen genom direkt bestrålning när man tittar in i projicerade ljus inifrån riskområdet även för ett ögonblick.

Vad gäller riskgrupp 2, är säker användning utan att skada ögonen möjligt under alla omständigheter med undantag för medvetet stirrande in i ljuset som projiceras från projektorn.

Kombinationen av projektorn och projektorobjektivet där riskavståndet överstiger 1 m (39-3/8") och kategoriseras som riskgrupp 3, är enligt följande.

Modellnr	Projektorobjektivets modellnr.	Riskgrupp
PT-MZ880 PT-MZ780 PT-MZ680	ET-ELT23	Riskgrupp 3

THIS PROJECTOR MAY BECOME RG3 FOR PROFESSIONAL USE ONLY AND ARE NOT INTENDED FOR CONSUMER USE WITH INTERCHANGEABLE PROJECTION LENS ET-ELT23. REFER TO THE OPERATING INSTRUCTIONS FOR HAZARD DISTANCE BEFORE OPERATION.	DIESER PROJEKTOR KANN AUSSCHLIESSLICH FÜR DIE PROFESSIONELLE VERWENDUNG ALS RG3 EINGESTUFT WERDEN UND IST MIT DEM AUSTAUSCHPROJEKTIONSOBJEKTIV ET-ELT23 NICHT FÜR DIE VERWENDUNG DURCH VERBRAUCHER KONZIPIERT. BEACHTEN SIE VOR DER BEDIENUNG DIE BEDIENUNGSANLEITUNG IN BEZUG AUF DEN GEFÄHRDUNGSABSTAND.
CE PROJECTEUR PEUT DEVENIR RG3 POUR UNE UTILISATION PROFESSIONNELLE UNIQUEMENT ET N'EST PAS DESTINÉ À UNE UTILISATION DOMESTIQUE AVEC L'OBJECTIF DE PROJECTION INTERCHANGEABLE ET-ELT23. CONSULTEZ LE MANUEL D'UTILISATION ET PRENEZ CONNAISSANCE DE LA DISTANCE DU RISQUE AVANT DE L'UTILISER.	ДАННЫЙ ПРОЕКТОР МОЖЕТ ВХОДИТЬ В ГРУППУ РИСКА RG3 – ТОЛЬКО ДЛЯ ПРОФЕССИОНАЛЬНОГО ИСПОЛЬЗОВАНИЯ, И ОН НЕ ПРЕДНАЗНАЧЕН ДЛЯ ИСПОЛЬЗОВАНИЯ ПОТРЕБИТЕЛЯМИ СО СМЕННЫМ ПРОЕКЦИОННЫМ ОБЪЕКТИВОМ ET-ELT23. ПЕРЕД НАЧАЛОМ РАБОТЫ ОБРАТИТЕСЬ К ИНСТРУКЦИЯМ ПО ЭКСПЛУАТАЦИИ, ЧТОБЫ УЗНАТЬ ПРО ОПАСНОЕ РАССТОЯНИЕ.
이 프로젝트는 투사 렌즈 ET-ELT23과 함께 사용하는 경우, 전문가 전용인 RG3 등급으로 되며, 일반 소비자용이 아닙니다. 작동하기 전에 위험 거리에 대해서는 사용 설명서를 참조하십시오.	DPQT1599ZA

Varje dimension inuti riskområdet för kombination med projektlins där riskavståndet överstiger 1 m (39-3/8 tum) är enligt följande.

(Enhet: m)

Modellnr	Projektorobjektivets modellnr.	HD <sup>*1</sup>	D1 <sup>*2</sup>	D2 <sup>*2</sup>	D3 <sup>*2</sup>	D4 <sup>*2</sup>
PT-MZ880 PT-MZ780 PT-MZ680	ET-ELT23	1,9	0,09	0,09	0,15	0,15

\*1 HD: Riskavstånd

\*2 Värden för D1 till D4, ändras i enlighet med hur mycket projektorobjektivet förflyttas. Varje värde i tabellen anger det maximala värdet.

### Obs!

- Värden i tabellen baseras på IEC 62471-5:2015.
- Projektlins som är kompatibel med projektorn kan läggas till eller bytas ut utan något föregående meddelande. Den senaste informationen finns på webbplatsen (<https://panasonic.net/cns/projector/>).

### Se upp!

- Om det projicerade ljuset från projektorn riktas direkt in i ögonen när du befinner dig i riskområdet, finns det risk att näthinna kan skadas. Under användning ska riskzonen inte beträdas. Alternativt kan du installera projektorn på en plats där det projicerade ljuset inte direkt riktas in i ögonen.

**VARNING:**

■ **STRÖM**

**Vägguttaget eller strömbrytaren skall installeras i närheten av utrustningen och skall vara lättåtkomlig i händelse av problem. Bryt strömmen omedelbart om följande problem uppstår.**

Fortsatt användning av projektorn under dessa förhållanden kommer att leda till brand eller elektriska stötar eller skador på synen.

- Bryt strömmen om främmande föremål eller vatten hamnar inuti projektorn.
- Bryt strömmen om projektorn tappas eller om inneslutningen går sönder.
- Bryt strömmen om du upptäcker rök, underlig lukt eller oljud från projektorn.

Kontakta ett auktoriserat servicecenter för reparation och försök inte själv reparera projektorn.

**Vidrör inte projektorn eller kabeln under åska.**

Elektrisk stöt kan uppstå.

**Gör inte något som kan skada strömsladden eller stickkontakten.**

Elektrisk stöt, kortslutning eller eldsvåda kommer att inträffa om strömsladden används när den är skadad.

- Skada inte strömsladden, gör inga ändringar på den, placera den inte nära heta föremål, böj den inte överdrivet, vrid den inte, drag inte i den, placera inte tunga föremål på den och vira inte ihop den..

Be ett auktoriserat servicecenter att utföra eventuella nödvändiga reparationer av strömsladden.

**Använd endast den medföljande strömsladden.**

I annat fall kommer elektrisk stöt eller eldsvåda att inträffa. Observera att om inte den medföljande strömsladden används för att jorda utrustningen på vägguttagssidan så kan detta orsaka elektrisk stöt.

**För in stickkontakten fullständigt i vägguttaget och strömkontakten i projektorn.**

Om kontakten inte sätts i korrekt kommer elektrisk stöt eller överhettning att uppstå.

- Använd inte skadade kontakter eller vägguttag som håller på att lossna från väggen.

**Hantera inte stickkontakten eller strömkontakten med fuktiga händer.**

I annat fall kommer elektrisk stöt att inträffa.

**Överlasta inte vägguttaget.**

Om vägguttaget är överlastat (t.ex. genom för många grenuttag) kan överhettning inträffa och eldsvåda uppstå.

**Rengör regelbundet stickkontakten så att den inte blir dammig.**

I annat fall kommer eldsvåda att uppstå.

- Om damm samlas på stickkontakten kan den resulterande fuktigheten skada isoleringen.
- Ta ut stickkontakten ur vägguttaget om projektorn inte används under en längre tid.

Ta regelbundet ut stickkontakten ur vägguttaget och rengör den med en torr trasa.

## **VARNING:**

### **■ OM BRUK/INSTALLATION**

#### **Placera inte projektorn på mjuka material som mattor eller skumgummi.**

Detta kommer att göra att projektorn överhettas, vilket kan orsaka brännskador, eldsvåda eller skador på projektorn.

#### **Installera inte projektorn i fuktiga eller dammiga utrymmen eller på platser där den kan komma i kontakt med oljig rök eller ånga.**

Att använda projektorn under sådana omständigheter kommer att orsaka eldsvåda, elektriska stötar eller komponentförfall. Olja kan också deformera plasten så att projektorn faller ned från en takmontering.

#### **Installera inte projektorn på en plats som inte är tillräckligt stark för att bära projektorns fulla vikt eller på en yta som lutar eller är instabil.**

Om detta inte iakttas så kommer projektorn att stöta ned eller välta och allvarlig skada eller personskada kan bli resultatet.

#### **Installera inte projektorn på en plats som folk passerar genom.**

Folk kan stöta på projektorn eller snubbla över strömkabeln, vilken kan leda till brand, elchock eller personskada.

#### **Täck inte för inlopps-/utloppsventilerna.**

Detta kommer att göra att projektorn överhettas, vilket kan orsaka eldsvåda eller skador på projektorn.

- Placera inte projektorn i smala och dåligt ventilerade utrymmen.
- Placera inte projektorn på tyg eller papper eftersom dessa material kan sugas in i inloppsventilen.
- Lämna ett utrymme på minst 1 m (39-3/8") mellan väggar eller andra saker och utloppsventilen och ett utrymme på minst 50 cm (19-11/16") mellan väggar eller andra saker och inloppsventilen.

#### **Titta inte på eller placera din hud i ljusstrålen som strålar ut från objektivet när projektorn är i bruk. Kliv inte in i projektljuset med en optisk enhet (t.ex. ett förstoringsglas eller en spegel).**

Detta kan orsaka brännskador eller blindhet.

- Starkt ljus strålar ut från projektorns objektiv. Titta inte på eller placera dina händer direkt i detta ljus.
- Var särskilt aktsam så att inte små barn tittar in i objektivet. Stäng dessutom av strömmen och ta ur strömkontakten när du är borta från projektorn.

#### **Projicera inte en bild med objektivskyddet monterat.**

Att göra så kan orsaka eldsvåda.

#### **Försök aldrig bygga om eller ta isär projektorn.**

Hög spänning kan orsaka eldsvåda eller elektrisk stöt.

- Var god kontakta ett auktoriserat servicecenter för inspektioner, justeringar eller reparationer.

#### **Låt inte metallföremål, brännbara föremål eller vätskor hamna inuti projektorn. Låt inte projektorn bli blöt.**

Detta kan orsaka kortslutning eller överhettning och leda till eldsvåda, elektrisk stöt eller felfunktion hos projektorn.

- Placera inte vätskebehållare eller metallföremål nära projektorn.
- Konsultera återförsäljaren om vätska hamnar inuti projektorn.
- Håll särskild uppsikt över barn.

#### **Använd den takmonteringsssats Panasonic Connect Co., Ltd. anvisar.**

Användande av andra takmonteringsssatser än den anvisade kommer att orsaka fallolyckor.

- Anslut medföljande säkerhetskabel till takmonteringsssatsen för att förhindra att projektorn störtar ned.

#### **Installationsarbeten, t.ex. takmontering och liknande, bör endast utföras av en utbildad tekniker.**

Om installationen inte utförs eller säkras korrekt kan detta orsaka skador eller olyckor, såsom elektrisk stöt.

## **VARNING:**

### **■ TILLBEHÖR**

#### **Använd och hantera batterierna korrekt och iaktta följande.**

Misskötsel orsakar brännskador, batteriläckage, överhettning, explosion eller eldsvåda.

- Använd inte ospecificerade batterier.
- Ladda inte torrcellsbatterier.
- Ta inte isär torrcellsbatterier.
- Värm inte upp batterierna eller placera dem i vatten eller eld.
- Låt inte batteriernas plus- och minuspoler komma i kontakt med metallföremål som halsband eller hårnålar.
- Lagra eller transportera inte batterierna tillsammans med metallföremål.
- Lagra batterierna i en plastpåse och håll dem borta från metallföremål.
- Se till att polariteten (+ och –) är korrekt när batterierna sätts i.
- Använd inte nya och gamla batterier tillsammans eller blanda olika typer av batterier.
- Använd inte batterier vars omslag är skadat eller avlägsnat.

#### **Rör inte läckande batterivätska med bara händerna och genomför följande åtgärder vid behov.**

- Batterivätska på huden eller kläder kan orsaka hudinflammation eller skada.  
Skölj av med rent vatten och sök omedelbart vårdkontakt.
- Batterivätska i kontakt med ögonen kan orsaka blindhet.  
Gnid i sådant fall inte ögonen. Skölj av med rent vatten och sök omedelbart vårdkontakt.

#### **Låt inte barn nå batterierna.**

Fysisk skada kan uppstå om den sväljs.

- Sök omedelbart vårdkontakt om den sväljs.

#### **Avlägsna förbrukade batterier ur fjärrkontrollen utan dröjsmål.**

- Att lämna dem i enheten kan orsaka vätskeläckage, överhettning eller batteriexplosion.



**OBS:**

■ **STRÖM**

**Se till att hålla i stickkontakten och strömkontakten när strömsladden avlägsnas.**

Om du drar i själva strömsladden kommer ledningarna att skadas och eldsvåda, kortslutning eller allvarlig elektrisk stöt uppstå.

**Ta ut stickkontakten ur vägguttaget när projektorn inte används under en längre tid.**

I annat fall kan eldsvåda eller elektrisk stöt uppstå.

**Se till att du stänger av strömmen och avlägsnar stickkontakten från vägguttaget innan projektningsobjektivet byts ut.**

- Öväntad ljusprojektion kan orsaka ögonskador.
- Att återmontera projektningsobjektivet utan att stickkontakten är avlägsnad kan orsaka elektrisk stöt.

**Avlägsna stickkontakten från vägguttaget före rengöring eller flyttning av enheten.**

I annat fall kan elektrisk stöt uppstå.

■ **OM BRUK/INSTALLATION**

**Placera inte tunga föremål ovanpå projektorn.**

Detta kan orsaka att projektorn blir instabil och ramlar, vilket kan leda till skada eller personskada. Projektorn kommer att bli skadad eller deformerad.

**Placera inte din tyngd på projektorn.**

Du kan ramla eller skada projektorn, och detta leder till personskador.

- Var särskilt aktsam så att inte små barn står eller sitter på projektorn.

**Placera inte projektorn på extremt varma platser.**

Detta leder till att det yttre höljet eller de inre komponenterna förfaller eller till eldsvåda.

- Var särskilt aktsam med platser utsatta för direkt solljus eller nära radiatorer.

**Placera inte dina händer i öppningarna bredvid den optiska objektivet när du hanterar objektivet.**

I annat fall kan personskador uppstå.

**Installera inte projektorn på en plats där saltförorening eller korrosiv gas förekommer.**

Detta kan leda till nedfall på grund av korrosion. Det kan även leda till felfunktion.

**Stå inte framför objektivet när projektorn är i bruk.**

Att göra det kan leda till skador och brännskador på kläder.

- Starkt ljus strålar ut från projektorns objektiv.

**Placera inte föremål framför objektivet när projektorn är i bruk.**

**Blockera inte projektionen genom att ställa ett föremål framför projektningsobjektivet.**

Att göra det kan orsaka eldsvåda, skador på föremål eller felfunktion hos projektorn.

- Starkt ljus strålar ut från projektorns objektiv.

**Koppla alltid ur samtliga kablar innan projektorn flyttas.**

Att flytta projektorn med kablar anslutna kan skada kablarna, vilket leder till att eldsvåda eller elektrisk stöt uppstår.

**Anslut aldrig hörlurar till <AUDIO OUT>-utgången.**

Överdrivet ljudtryck från hörlurarna kan leda till hörselskador.

**Se till att monteringskruvar och strömsladd inte kommer i kontakt med metalldelar inuti taket när projektorn monteras i taket.**

Kontakt med metalldelar inuti taket kan orsaka elektrisk stöt.

**OBS:**

■ **TILLBEHÖR**

**Ta ut batterierna ur fjärrkontrollen när projektorn inte används under en längre tid.**

I annat fall kan batterierna läcka, överhettas, fatta eld eller explodera, vilket kan leda till eldsvåda eller förorening av omgivande utrymme.

■ **UNDERHÅLL**

**Montera inte luftfiltret när det är vått.**

Att göra det kan leda till elektrisk stöt eller felfunktion.

- Låt luftfiltren torka grundligt innan du sätter tillbaka dem efter rengöring.

**Fråga din handlare om rengöring inuti projektorn efter uppskattningsvis 20 000 timmars bruk.**

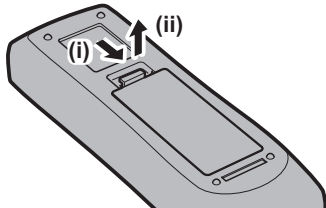
Fortsatt användning när damm har samlats inuti projektorn kan leda till eldsvåda.

- Fråga din handlare om rengöringsavgifter.

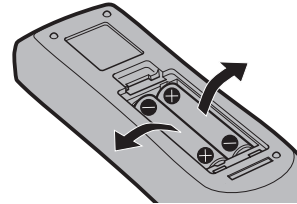
## Att avlägsna batteriet

### Fjärrkontrollens batteri

1. Tryck på fästet och lyft på locket.



2. Avlägsna batterierna.



---

## ■ Varumärken

- SOLID SHINE är ett varumärke som tillhör Panasonic Holdings Corporation.
- Windows, Internet Explorer och Microsoft Edge är registrerade varumärken eller varumärken som tillhör Microsoft Corporation i USA och andra länder.
- Mac, macOS och Safari är varumärken som tillhör Apple Inc., registrerade i USA och andra länder.
- Varumärket PJLink är ett varumärke som tillämpas på varumärkesrättigheter i Japan, USA och i andra länder och områden.
- PJLink™ är ett registrerat varumärke eller ansökt varumärke i Japan, USA och andra länder eller regioner.
- Begreppen HDMI och HDMI High-Definition Multimedia Interface, samt HDMI-logotypen är varumärken eller registrerade varumärken som tillhör HDMI Licensing Administrator, Inc. i USA och andra länder.
- Crestron Connected, Crestron Connected logon, Crestron Fusion, Crestron RoomView och RoomView är varumärken eller registrerade varumärken som tillhör Crestron Electronics, Inc. i USA och/eller andra länder.
- HDBaseT™ är ett varumärke som tillhör HDBaseT Alliance.
- IOS är ett varumärke eller registrerat varumärke som tillhör Cisco i USA och andra länder och används under licens.
- Android och Google Chrome är varumärken som tillhör Google LLC.
- Adobe, Acrobat och Reader är antingen registrerade varumärken eller varumärken som tillhör Adobe Systems Incorporated i USA och/eller andra länder.
- Vissa av teckensnitten som används på skärmmenyn är bitmappteckensnitt som tillhör Ricoh, som tillverkas och säljs av Ricoh Company, Ltd.
- Alla övriga namn, företagsnamn och produktnamn som nämns i den här handboken är varumärken eller registrerade varumärken som tillhör respektive ägare.  
Notera att ®- och ™-symbolerna inte anges i den här användarhandboken.

## ■ Illustrationer som används i den här handboken

- Illustrationer av projektorn, skärmmenyn (OSD) och andra delar kan skilja sig från den verkliga produkten.
- Bilder som visas på datorskärmen kan variera något beroende på datortyp och operativsystem.
- Illustrationer av projektorn med strömsladden ansluten är bara exempel. Formen på den medföljande nätsladden varierar beroende på vilket land du köpte produkten i.

## ■ Referenssidor

- Referenssidor i den här användarhandboken anges som (➔ sida 00).
- Hänvisningar till "Bruksanvisning – Funktionshandbok" indikeras via dess titlar som "XXXX" (➔ Bruksanvisning – Funktionshandbok).  
I den här användarhandboken anges referenser till Bruksanvisning – Funktionshandbok med dess titlar i den engelska versionen.  
För att ladda ned "Bruksanvisning – Funktionshandbok" (PDF), besök webbplats (<https://panasonic.net/cns/projector/>).  
För att läsa "Bruksanvisning – Funktionshandbok" (PDF), måste Adobe® Acrobat® Reader® installeras.

## ■ Term

- I den här handboken refererar tillbehöret "Trådlös/trådbunden fjärrkontroll" till som "Fjärrkontroll".

# Föreskrifter för användning

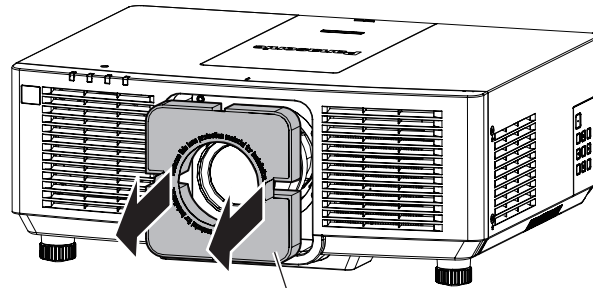
## Avsedd användning av produkten

Produkten är avsedd projicera stilla/rörliga bildsignaler från videoutrustning eller dator till en skärm.

## Objektivskyddsmaterial

Linsskyddsmaterial är monterat på produkten när den köps för att skydda projektorlinsen från vibrationer under transport. Plocka bort skyddsmaterialet från linsen innan användning, och förvara det för framtida bruk. Flytta objektivet till hempositionen och montera objektivskyddet under transport.

Anvisningar för hur du flyttar objektivet till hemläget finns i "Moving the lens position to the home position" i "Projecting" (➔ Bruksanvisning – Funktionshandbok).



Objektivskyddsmaterial

## Säkerhetsföreskrifter vid transport

- Vid transport av projektorn, håll den ordentligt underifrån och undvik kraftiga vibrationer och stötar. De kan skada de interna komponenterna och leda till fel.
- Transportera inte projektorn med de justerbara fötterna utdragna. Det kan skada fötterna.

## Säkerhetsföreskrifter vid installation

### ■ Installera inte projektorn utomhus.

Projektorn är endast avsedd för inomhusbruk.

### ■ Installera inte projektorn på följande platser:

- Platser där vibrationer och stötar kan förekomma, t.ex. i ett fordon. Det kan leda till skador på de interna komponenterna eller fel.
- Platser nära havet eller där frätande gaser kan förekomma. Projektorn kan skadas av korrosion. Underlåtenhet att göra detta kan leda till att komponenterna går sönder i förtid och till fel.
- Nära utloppet på en luftkonditioneringsapparat: beroende på användningsförhållandena kan skärmen fluktuera i sällsynta fall pga. den varma luften från utloppsventilen eller den uppvärmda eller nedkylda luften från luftkonditioneringsapparaten. Se till att utsläppet från projektorn eller annan utrustning, eller luften från luftkonditioneringsaggregatet inte blåser mot projektorns framsida.
- Platser med kraftiga temperaturförändringar, t.ex. nära kraftig belysning (studiolampor). Det kan förkorta ljuskällans livslängd, eller leda till deformation av projektorn pga. värme, vilket kan leda till fel. Följ projektorns omgivningstemperatur.
- Nära högspänningsledning eller nära motorer. Det kan störa projektorns funktion.

### ■ Be en behörig tekniker eller din återförsäljare att utföra installationsarbete, t.ex. takmontering.

Säkerställ projektorns prestanda och säkerhet genom att be en behörig tekniker eller din återförsäljare att utföra installationer på tak eller höga platser.

### ■ Be en kvalificerad tekniker eller återförsäljaren att installera kablaget för DIGITAL LINK-anslutning.

Bilden och ljudet kan störas om kabelöverföringsegenskaperna inte kan erhållas pga. olämplig installation.

■ **Projektorn kommer kanske inte att fungera på rätt sätt pga. kraftiga radiovågor från radiosändningar.**

Om det inte ligger en anläggning eller det finns utrustning som avger starka radiovågor nära installationsplatsen, installera projektorn på en plats tillräckligt långt från radiovågskällan. Eller, omge nätverkskabeln som är ansluten till <DIGITAL LINK/LAN>-terminalen med ett stycke metallfolie eller en metallrör som är jordat i båda ändar.

■ **Fokusjustering**

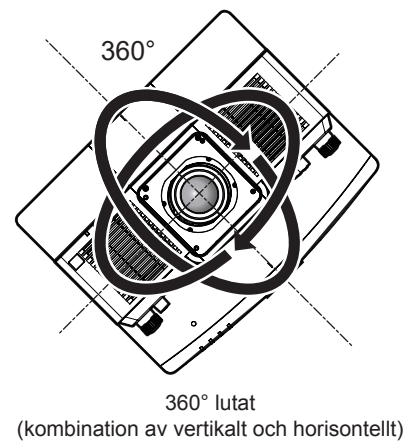
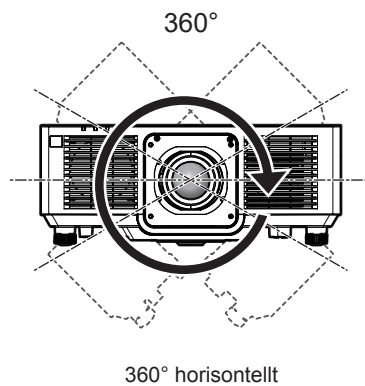
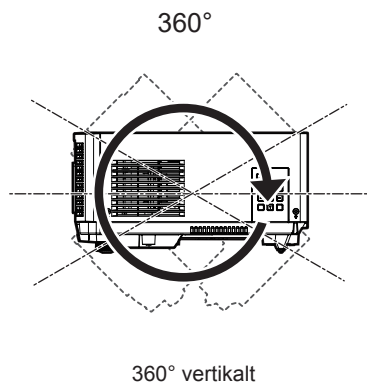
Den skarpa projektningsobjektivet påverkas termiskt av ljuset från ljuskällan, vilket gör att fokuseringen kan bli instabil en stund efter att strömmen slagits på. Det rekommenderas att man projicerar bilder kontinuerligt i minst 30 minuter innan fokuseringen justeras.

■ **Installera inte projektorn på höjder över 2 700 m (8 858') eller mer över havsnivån.**

■ **Använd inte projektorn på platser där omgivningstemperaturen överskrider 45 °C (113 °F).**

Användning av projektorn på för hög höjd eller i för hög omgivningstemperatur, kan minska livslängden på komponenterna eller leda till fel.

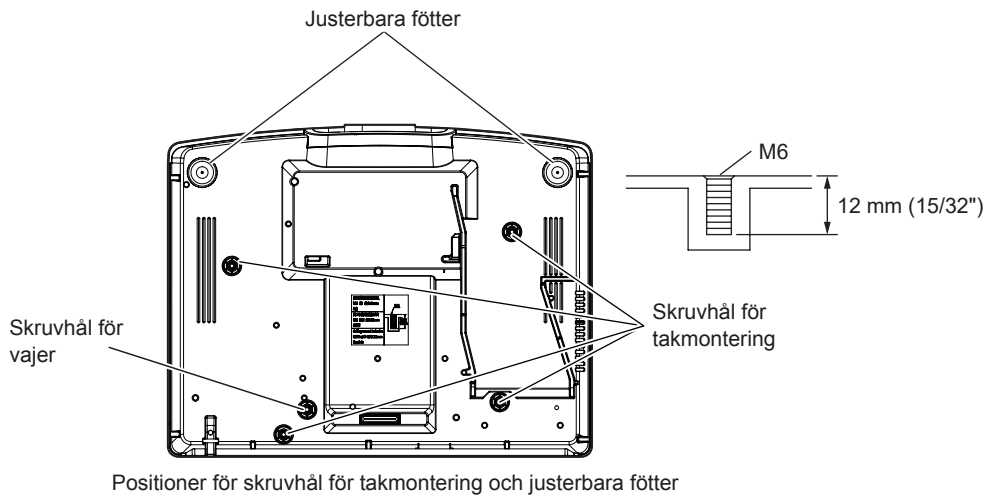
■ **Projektion i 360° riktning är möjlig.**



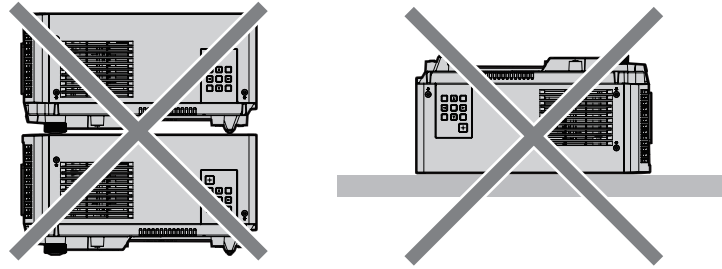
■ **Försiktighetsåtgärder vid installation av projektorn**

- Använd de justerbara fötterna enbart för golvstående installation och för justering av vinkeln. Om de används för andra ändamål kan projektorn skadas.
- När projektorn installeras med en metod annan än golvinstallationen användandes de justerbara fötterna eller takmontering användandes takmonteringssatsen, använd de fyra skruvhålen för takmontering (som visas på bilden) för att montera fast projektorn.  
I så fall ser du till att det inte är något spel mellan skruvhålen för takmontering på projektorns undersida och monteringsytan genom att använda mellanlägg (metalliska) mellan dem.
- Använd en momentnyckel eller insexnyckel för att dra åt fästskruvarna till deras angivna åtdragningsmoment. Använd inte elektrisk skruvdragare eller slagskruvdragare.  
(Skruvdiameter: M6, gängdjup i projektorn: 12 mm (15/32"), åtdragningsmoment för skruvar: 4 ± 0,5 N·m)

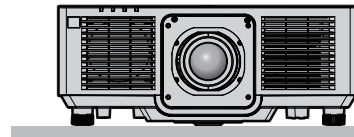
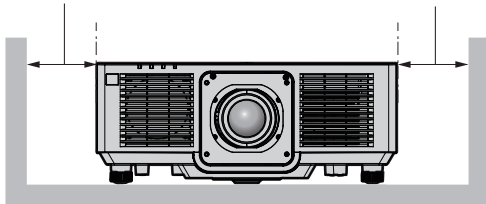
## Föreskrifter för användning



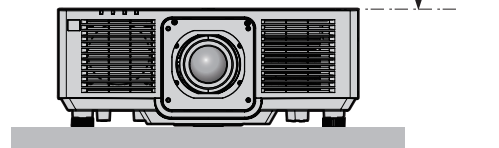
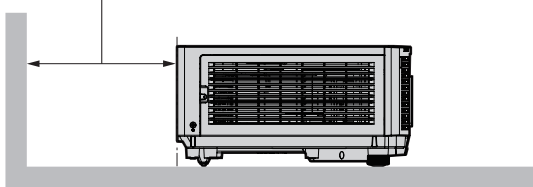
- Stapla inte projektorer på varandra.
- Använd inte projektorn om den stöds ovanifrån.
- Blockera inte projektorns inlopps-/utloppsventiler.
- Förhindra att varm och kall luft från luftkonditioneringssystemet blåser direkt mot projektorns inlopps-/utloppsventiler.



500 mm (19-11/16") eller längre    500 mm (19-11/16") eller längre



500 mm (19-11/16") eller längre



100 mm (3-15/16") eller längre

- Installera inte projektorn i ett trångt utrymme.  
Om projektorn måste installeras i ett trångt utrymme, tillhandahålla luftkonditionering eller separat ventilation. Utloppsvärmen kan ackumuleras när ventilationen är otillräcklig, vilket kan medföra att projektorns skyddskretsar slår ifrån.
- Panasonic Connect Co., Ltd. ansvarar inte för skador på produkten som beror på att den har installerats på en olämplig plats, även om garantiperioden inte har gått ut.

## Säkerhet

När du använder den här produkten måste du vidta säkerhetsåtgärder mot följande händelser.

- Personlig information som läcks ut via denna produkt
- Obehörig användning av den här produkten av en tredje part
- Obehörig hantering eller avstängning av produkten av en tredje part

Vidta tillräckliga säkerhetsåtgärder.

- Se till att lösenordet är svårt att gissa.
- Ändra lösenordet regelbundet.
- Panasonic Connect Co., Ltd. eller dess samarbetsföretag kommer aldrig att fråga efter ditt lösenord direkt. Avslöja inte ditt lösenord om du får sådana frågor.
- Det anslutande nätverket måste säkras genom en brandvägg etc.
- Ange ett lösenord för webbstyrning och begränsa vilka användare som kan logga in. Ett lösenord för webbstyrning kan anges på sidan [Change password] på webbstyrningsskärmen.

## Applikationsprogramvara som projektorn stödjer

Denna projektor stödjer applikationsprogramvara. Information om nedladdning av varje applikationsprogramvara, förutom "Geometric & Setup Management Software", finns på webbplats (<https://panasonic.net/cns/projector/>).

### • Logo Transfer Software

Denna applikation överför originalbilden, t.ex. företagets logotyp, som projiceras vid start, till projektorn.

### • Smart Projector Control

Applikationen ställer in och justerar projektorn som ansluts via LAN med en smarttelefon eller surfplatta.

### • Multi Monitoring & Control Software

Applikationen övervakar och kontrollerar flera visningsenheter (projektor och plattskärm) som är anslutna till ett intranät.

### • Programvara för tidig varning

Insticksprogrammet övervakar statusen för visningsenheterna och deras kringutrustning inom ett intranät och modifierar avvikelser i sådan utrustning samt avkänner tecken på möjligt avvikelser. "Programvara för tidig varning" är redan installerad i "Multi Monitoring & Control Software". Använd insticksprogrammets tidiga varningsfunktion genom att installera "Multi Monitoring & Control Software" på PC:n som ska användas. Om du aktiverar den tidiga varningsfunktionen meddelar den ungefär när förbrukningsvarorna för skärmenheterna ska bytas ut, när varje del av skärmenheterna ska rengöras och när deras delar ska bytas ut, vilket gör det möjligt att utföra underhåll i förväg.

Den tidiga varningsfunktionen kan användas genom att registrera högst 2048 visningsenheter utan kostnad i 90 dagar efter du installerar "Multi Monitoring & Control Software" på en PC. Om du vill fortsätta använda funktionen efter 90 dagar måste du köpa licens till "Programvara för tidig varning" (ET-SWA100-serie) och utföra aktiveringen. Antalet visningsenheter som kan registreras för övervakning varierar också med typen av licens. För mer information, se bruksanvisningen för "Multi Monitoring & Control Software".

### • Geometric & Setup Management Software (Geometry Manager Pro)

Denna applikationsprogramvara utför detaljerade korrigeringar och justeringar t.ex. geometrisk justering som inte går att utföra via projektorns inställningar i realtid.

"Geometric & Setup Management Software" går att ladda ner från webbplatsen (<https://panasonic.net/cns/projector/pass/>). Du måste registrera dig och logga in på PASS<sup>\*1</sup> för att ladda ner.

\*1 PASS: Panasonic Professional Display and Projector Technical Support Website  
Besök webbplatsen (<https://panasonic.net/cns/projector/pass/>) om du behöver mer information.

## Förvaring

Förvara projektorn i ett torrt rum inomhus.

## Kassering

Vid kassering av produkten, be de lokala myndigheterna eller återförsäljaren om instruktioner. Avyttra också produkten utan att demontera den.

## Säkerhetsföreskrifter för användning

### ■ För att erhålla en god bildkvalitet

För att få en bra bild med högre kontrast, måste du tillhandahålla en lämplig miljö. Dra för gardiner eller persienner framför fönster och släck alla lampor nära skärmen för att förhindra att ljus utifrån eller inomhuslampor skiner på skärmen.

### ■ Vidrör inte projektorobjektivet med händerna.

Om objektivet blir smutsig av fingeravtryck eller annat, kommer avtrycket att förstöras och projiceras på skärmen. Montera objektivlocket som medföljer projektorn eller med tillvalsprojektorobjektivet när du inte använder projektorn.

### ■ LCD-panel

LCD-panelen tillverkas med en teknik som är mycket precis, men det kan förekomma saknade pixlar eller pixlar som alltid är belysta i sällsynta fall. Observera att dessa fenomen inte är ett fel.

En skuggbild kan dröja kvar på LCD-panelen när en stillbild projiceras under en längre tid och i sådant fall kan användaren projicera en helt vit bild i 1 timme eller längre. Lagg märke till att denna skuggbild kanske inte försvinner helt.

### ■ Flytta inte projektorn och utsätt den inte för vibrationer eller stötar medan den är igång.

Det kan leda till att de interna komponenterna går sönder i förtid eller leda till fel.

### ■ Optiska delar

Ersättningscykeln för de optiska delarna som LCD-panelen eller polariseringsplattan kan bli kortare även om delarna används i mindre än ett år när den omgivande temperaturen är hög eller i miljöer med mycket damm eller cigaretttrök. Kontakta din återförsäljare om du behöver mer information.

### ■ Ljuskälla

Ljuskällan i projektorn använder laserdiod och har följande egenskaper.

- Beroende på omgivningstemperaturen kan ljuskällans uteffekt komma att minska.  
Ju högre temperaturen blir, desto mer kommer ljuskällans effekt att minska.
- Ljuskällans ljusstyrka kommer att minska med tiden.  
Om ljusstyrkan minskar märkbart och ljuskällan inte slås på, ska du be din återförsäljare att rengöra projektorns insida eller byta ut ljuskällan.

### ■ Anslutningar för dator och externa enheter

När du ansluter en dator eller en extern enhet, läs noga igenom den här användarhandboken rörande användning av strömkablar och skärmdade kablar.



## Tillbehör

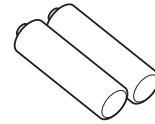
---

Kontrollera att följande tillbehör medföljer projektorn. Siffrorna inneslutna i < > anger antalet tillbehör.

**Trådlös/trådbunden fjärrkontroll <1>**  
(N2QAYA000228)

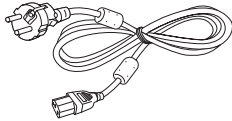


**AAA/R03- eller AAA/LR03-batteri <2>**

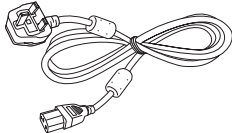


(För fjärrkontrollen)

**Strömkabel**  
(K2CM3YY00025)



(K2CT3YY00049)



**Objektivskydd <1>**  
(6103626291)



---

### Se upp!

- Efter uppackning av projektorn, släng strömsladdens lock och förpackningsmaterialet på korrekt sätt.
- Använd inte den medföljande strömsladden för andra enheter än den här projektorn.
- Om det saknas tillbehör, kontakta din återförsäljare.
- Förvara små delar på lämpligt sätt och håll dem borta från små barn.

---

### Obs!

- Delnummer på tillbehör kan ändras utan föregående meddelande.

## Tillbehörsutrustning

Tillbehörsutrustning (produktnamn)		Modellnr
Projektionsobjektiv	Zoomobjektiv	ET-ELW20, ET-ELT22, ET-ELS20*1, ET-ELT23, ET-ELW22
	Fastfokusobjektiv	ET-ELW21
Takmonteringssats		ET-PKD120H (för höga tak) ET-PKD120S (för låga tak) ET-PKE301B (Projektormonteringssats)*2
Programvara för tidig varning (Grundlicens/3-årslicens)		ET-SWA100-serie*3
Digitalgränssnittsbox		ET-YFB100G
DIGITAL LINK-växlare		ET-YFB200G
Utbytesfilter		ET-RFM100

\*1 Denna produkt motsvarar standarden för zoomlins. Tillgängligheten för denna produkt varierar beroende på land. För detaljer, kontakta din återförsäljare.

\*2 När projektorn monteras på det befintliga takmonteringssatsen (i kombination med modellnr: ET-PKD120H (för höga tak) eller ET-PKD120S (för låga tak), och modellnr: ET-PKE300B (Projektormonteringssats)), måste säkerhetsvajer bytas ut mot den som motsvarar denna projektor. Kontakta återförsäljaren.

**Säkerhetsvajer (servicemodell nummer: DPPW1004ZA/X1)**

\*3 Ändelsen på modellnumret varierar beroende på licenstypen.

### Obs!

- Modellnumren för tillbehörsutrustning kan komma att ändras utan föregående meddelande.
- Tillbehörsutrustning som är kompatibel med projektorn kan läggas till eller ändras utan föregående meddelande. De extra tillbehören beskrivna i detta dokument är från och med maj 2021.  
Den senaste informationen finns på webbplatsen (<https://panasonic.net/cns/projector/>).

## Ta bort/sätta fast projektionsobjektivet

---

Du tar bort och sätter fast projektionsobjektivet på samma sätt för både standardzoomobjektivet och tillvalsobjektivet.

Flytta objektivet till utgångsläget innan byte eller borttagning.

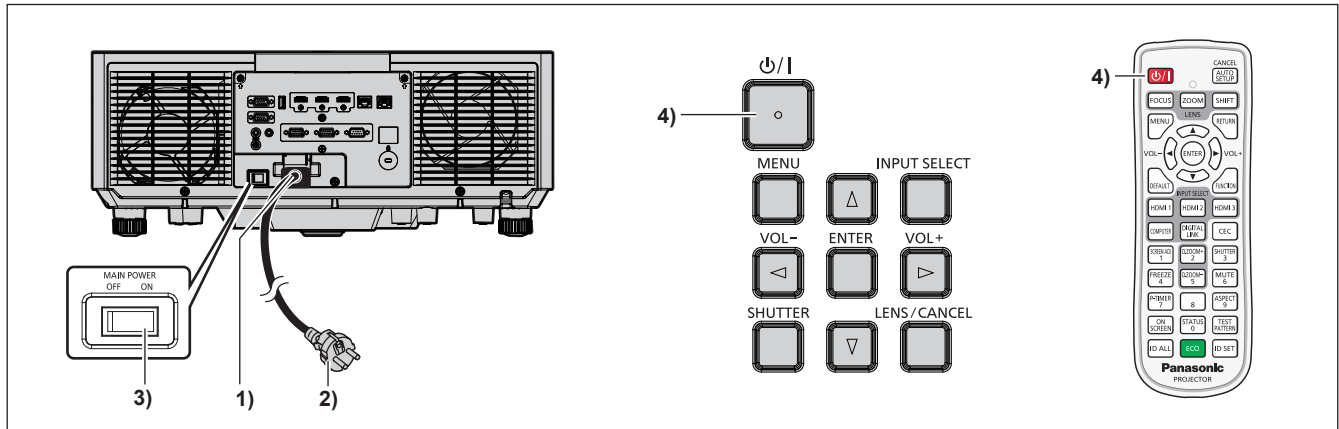
Anvisningar för hur du flyttar projektionsobjektivet till hemläget finns i "Moving the lens position to the home position" i "Projecting" (➔ Bruksanvisning – Funktionshandbok).

Anvisningar för hur du tar bort/monterar projektionsobjektivet finns i "Removing/attaching the projection lens" (➔ Bruksanvisning – Funktionshandbok).

# Slå på/stänga av projektorn

## Slå på projektorn

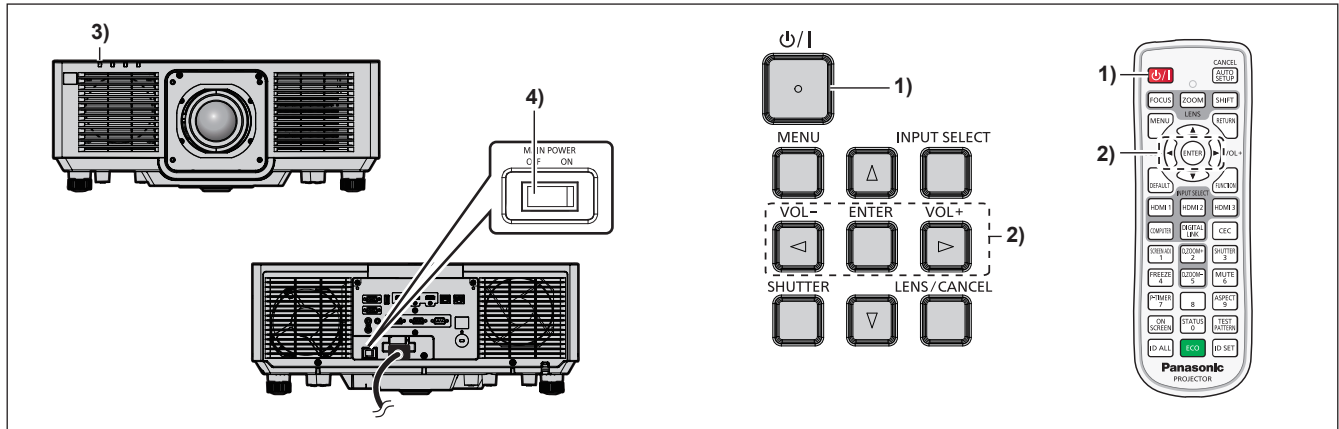
Vid användning av tillvalsprojektionsobjektivet monterar du projektionsobjektivet innan du slår på projektorn. Ta först bort objektivskyddet.



- 1) Anslut strömsladden till projektorn.
- 2) Anslut strömkontakten till ett eluttag.
- 3) Tryck på <ON>-sidan av <MAIN POWER>-omkopplaren för att slå på strömmen.
  - Strömindikeringen <ON (G)/STANDBY (R)> lyser/blinkar med rött sken och projektorn försätts i standbyläge.
- 4) Tryck på strömknappen <⏻/⏿>.
  - Strömindikeringen <ON (G)/STANDBY (R)> börjar lysa med grönt sken och bilden projiceras snart på skärmen.

\* Information finns i "Bruksanvisning – Funktionshandbok".

## Stänga av projektorn



**1) Tryck på strömknappen <ϕ/|>.**

- [POWER OFF (STANDBY)]-bekräftelseskärmen visas.

**2) Tryck på <◀▶> för att välja [OK] och tryck på <ENTER>-knappen.**

(Eller tryck på <ϕ/|>-strömknappen igen.)

- Projiceringen av bilden upphör och strömindikeringen <ON (G)/STANDBY (R)> på projektorn börja lysa med orangefärgat sken. (Fläkten fortsätter vara igång.)

**3) Vänta några sekunder tills strömindikeringen <ON (G)/STANDBY (R)> på projektorn börjar lysa/blinka med rött sken.**

**4) Tryck på <OFF>-sidan av <MAIN POWER>-omkopplaren för att stänga av strömmen.**

\* Information finns i "Bruksanvisning – Funktionshandbok".

## **Avfallshantering av produkter och batterier**

### **Endast för Europeiska Unionen och länder med återvinningssystem**



Dessa symboler på produkter, förpackningar och/eller medföljande dokument betyder att förbrukade elektriska och elektroniska produkter och batterier inte får blandas med vanliga hushållssopor.

För att gamla produkter och använda batterier ska hanteras och återvinnas på rätt sätt ska de lämnas till passande uppsamlingsställe i enlighet med nationella bestämmelser.

Genom att sortera korrekt hjälper du till att spara värdefulla resurser och förhindrar eventuella negativa effekter på människors hälsa och på miljön.

För mer information om insamling och återvinning kontakta din kommun.

Olämplig avfallshantering kan beläggas med böter i enlighet med nationella bestämmelser.



#### **Notering till batterisymbolen (nedanför)**

Denna symbol kan användas i kombination med en kemisk symbol. I detta fall uppfyller den de krav som ställs i direktivet för den aktuella kemikalien.

---

# Panasonic Connect Co., Ltd.

Web Site: <https://panasonic.net/cns/projector/>

© Panasonic Connect Co., Ltd. 2022

W0521ZF1042 -PT