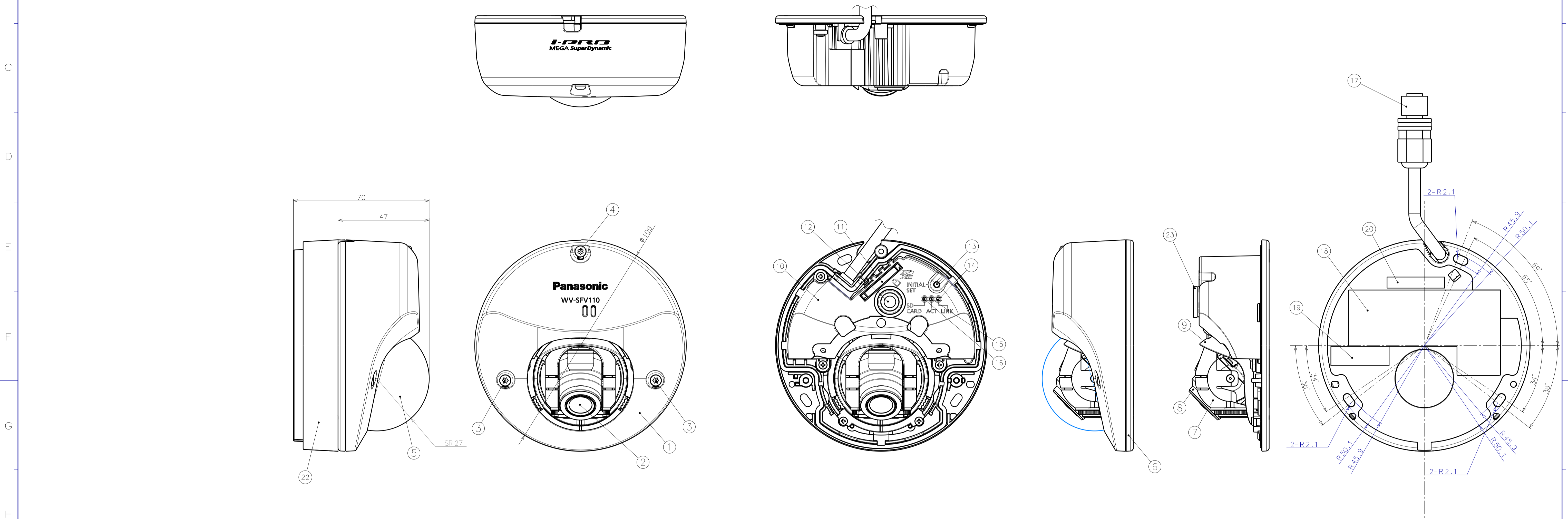


SYM.	DATE	REVISION	SIGNED	CHECKED
△ x1	20160323	製造年表示ラベルの取付け位置変更	藤口	高橋
△				
△				



No.	品名	Part Name	Material	Process-Remark
1	メインカバー	Main Cover	Aluminium Alloy Diecasting	Painting(Light Gray) Printing
2	光学レンズ	Optical Lens		
3	メインカバー-取り付け	Main Cover Screw	Stainless Steel	
4	メインカバー-取り付け	Main Cover Screw	Stainless Steel	
5	ドーム	Dome	PC	
6	ベースキャビネット	Base Cabinet	Aluminium Alloy Diecasting	Painting(Light Gray)
7	PANカバー	Pan Cover	ABS	
8	EYEカバー-フロント	Eye Cover Front	Aluminium Alloy Diecasting	Coating(Black)
9	EYEカバー	Eye Cover	ABS	
10	アッパーキャビネット	Upper Cabinet	ABS	
11	SDメモリーカードスロット	SD Memory Card Slot		
12	マイク	Microphone		
13	INITIAL SETボタン	INITIAL SET Button		
14	LINKランプ	Link Indicator		
15	ACCESSランプ	Access Indicator		
16	SD CARDランプ	SD Card Indicator		
17	ネットワークケーブル(M12コネクタ)	Network Cable (M12 connector)		
18	基盤	ENGRAVE PLATE	Polyestel Film	Printing
19	コードラベル	Code Label	Polyestel Film	Printing
20	シリアルNo.ラベル	Serial Number Label	Polyestel Film	Printing
21	製造年表示ラベル	Production Year Label	Polyestel Film	Printing
22	取り付け金	Mount Bracket	ABS	Painting(Light Gray)
23	マイクスポンジ	MIC SPONGE	PORON	

	投影面積/Projected area
平面図/Top-view	0.004(m <sup>2</sup> )
側面図/Side-view	0.009(m <sup>2</sup> )

Mass	When using mount bracket:	Approx 410g
	When using attachment plate:	Approx 350g

REMARK				MODEL		WV-SFV110MZYS
Weight: Approx *.kg				NAME		APPEARANCE
SCALE	DESIGNED	DRAWN	CHECKED	APPROVED	DRAWING/Part No.	PG21000682A
1:1	A.OMITA	H.SHIRAIISHI		N.TAKAJA	REF. NO.	/