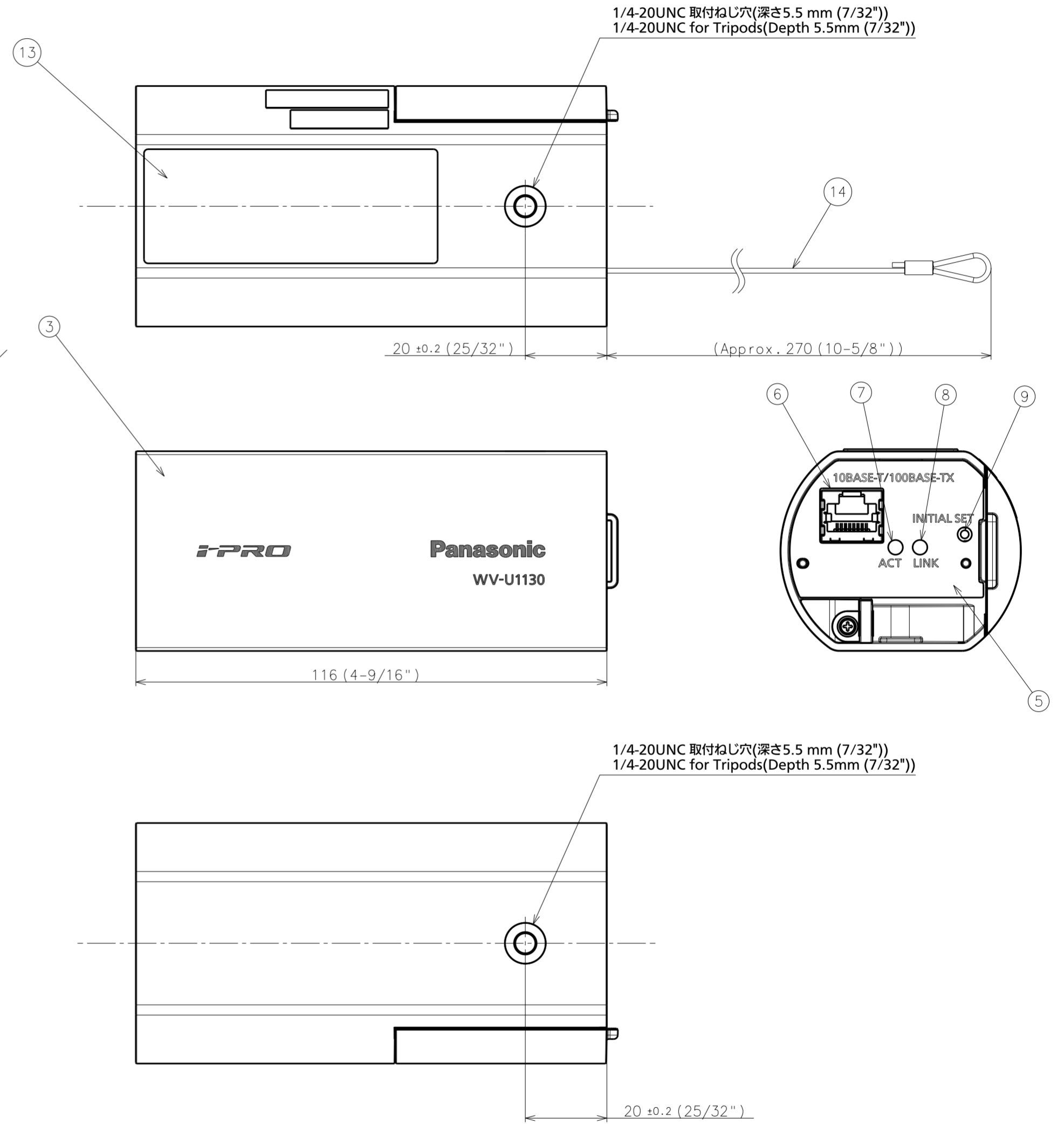
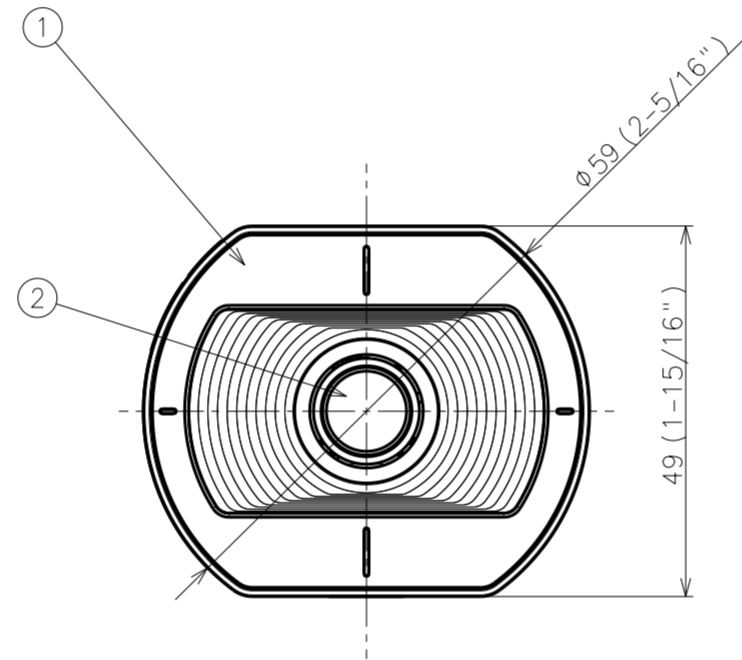
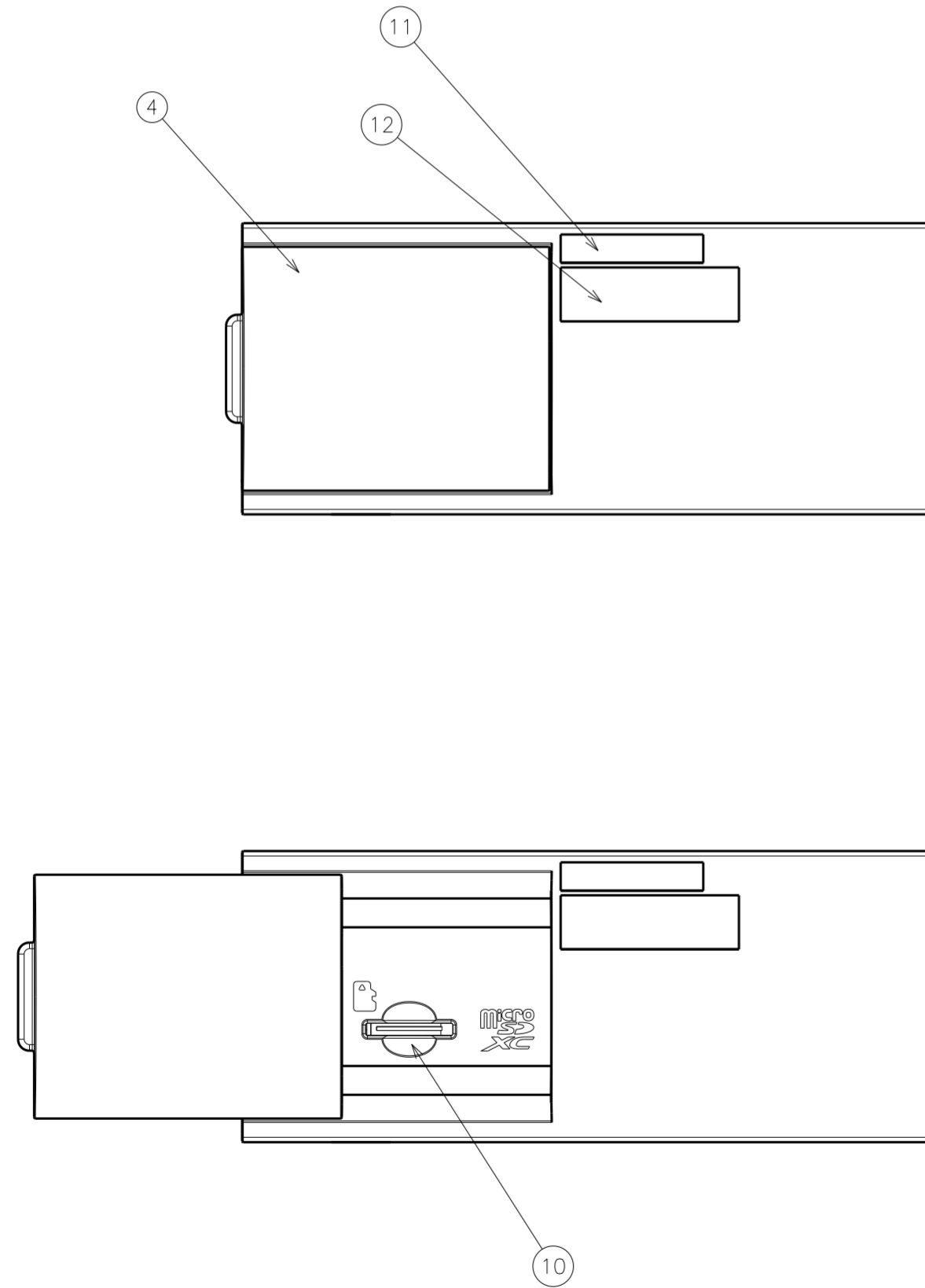


No.	品名	Part Name	Material	Process・Remark
1	フロントカバー	Front cover	PC+ABS	Black
2	レンズ	Lens		
3	リアカバー	Rear cover	PC+ABS	i-PRO white・Printing
4	スライドカバー	Slide cover	PC+ABS	i-PRO white
5	リアパネル	Rear panel	PC	Coating (White)・Printing
6	RJ45ネットワーク端子	RJ45 Network terminal		
7	ACTランプ	ACT indicator		
8	LINKランプ	LINK indicator		
9	INITIAL SETボタン	INITIAL SET button		
10	micro SD スロット	micro SD slot		
11	シリアルバーコードラベル	Serial barcode label	Polyester Film	Printing
12	コードラベル	Code label	Polyester Film	Printing
13	主銘板	Name plate	Polyester Film	Printing
14	落下防止ワイヤー	Safety wire		



<Weight>  
Approx. 150 g {0.33 lbs. }

WV-U1130(WV-U1130ZYS)