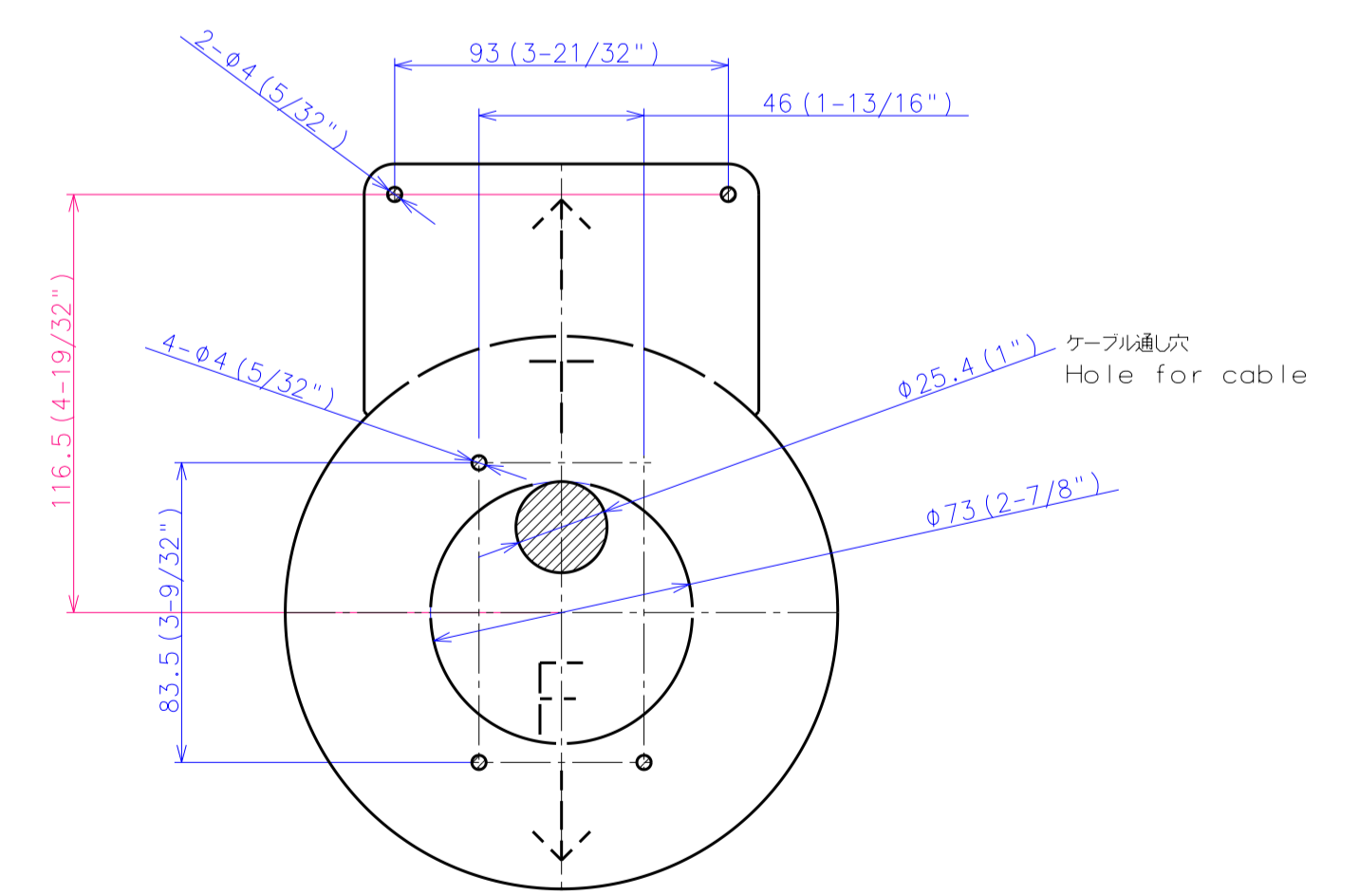
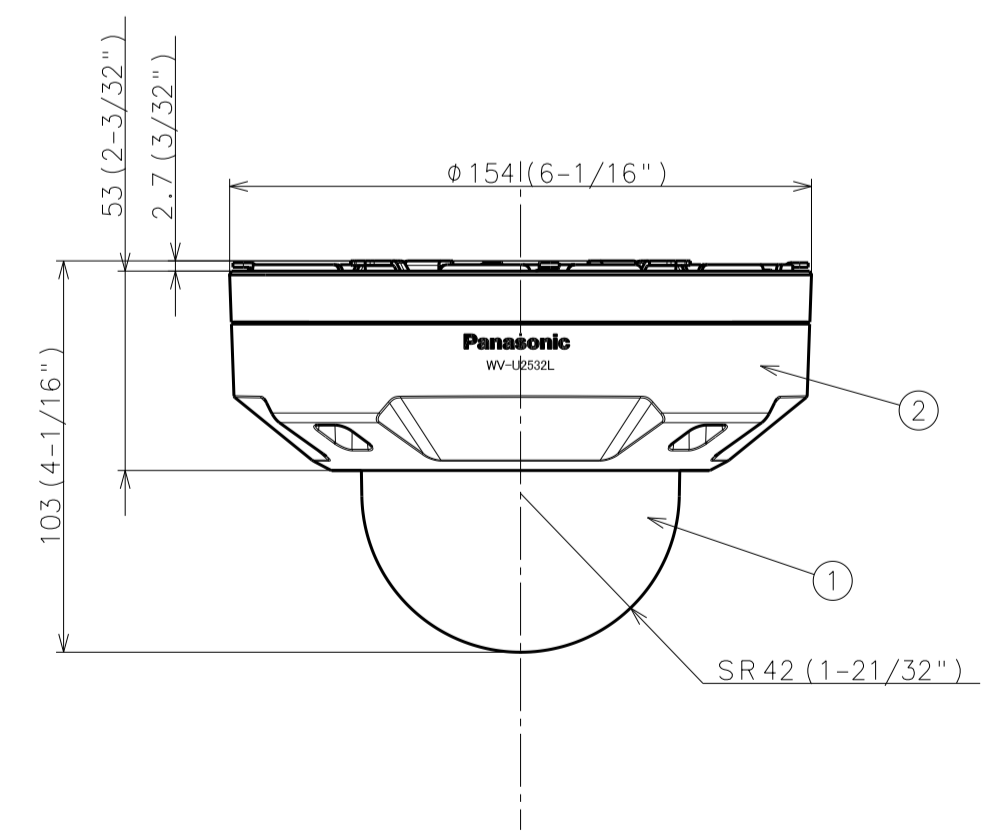
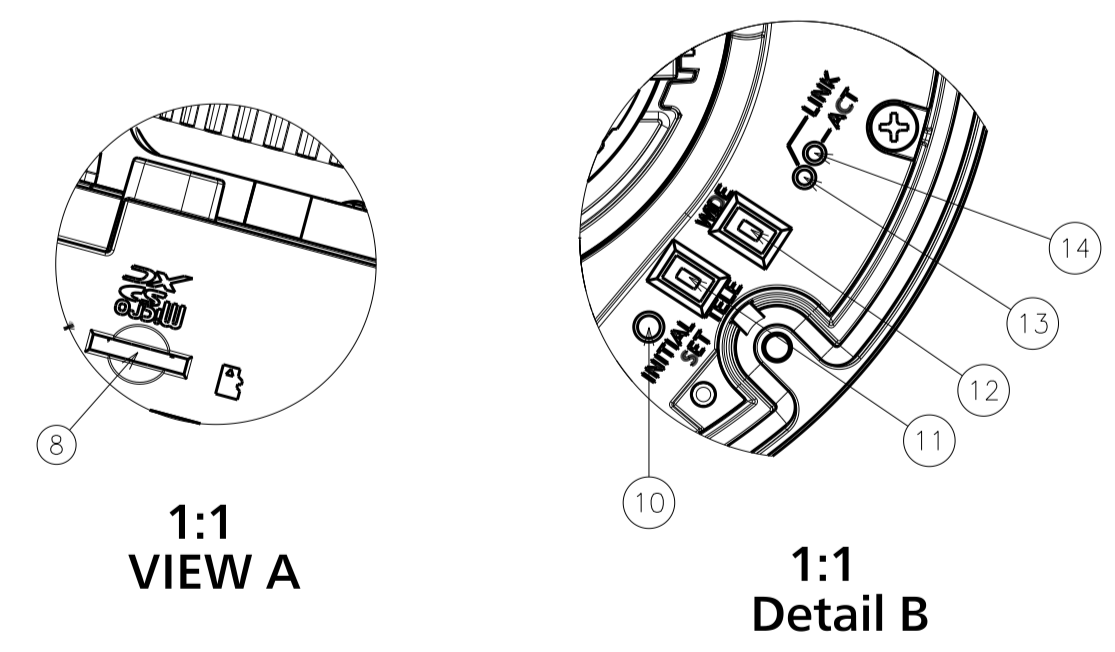
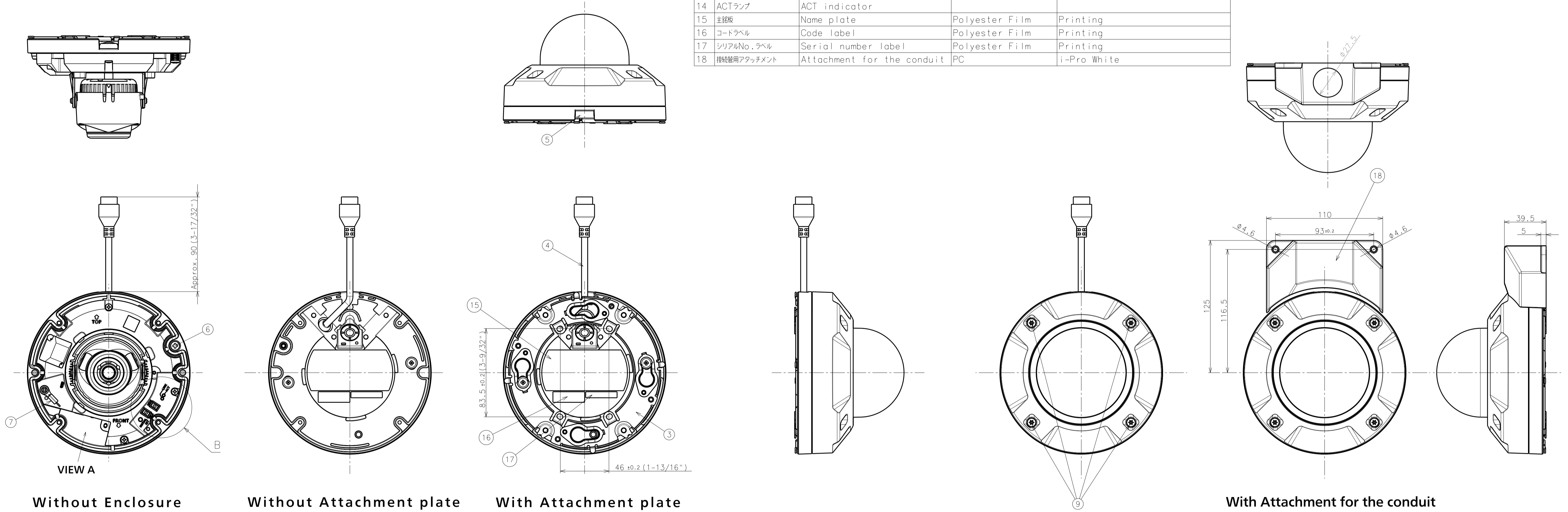


No.	品名	Part Name	Material	Process/Remark
1	ドームカバー	Dome cover	PC(Clear)	
2	上カバー	Upper cover	Aluminium die cast	Coating (i-Pro White) ・Printing
3	アタッチメント金具	Attachment plate	Stainless Steel	
4	RJ45ネットワークケーブル	RJ45 Network cable		
5	ケーブル通し穴	Cable access hole		
6	カメラ固定ねじ	Camera fixing screw	Stainless Steel	Corrosion-resistant treatment
7	設置補助ワイヤ	Auxiliary wire	Stainless Steel	
8	micro SDスロット	micro SD slot		
9	エンクロージャー固定用ねじ	Enclosure fixing screw	Stainless Steel	Corrosion-resistant treatment
10	INITIAL SETボタン	INITIAL SET button		
11	TELEボタン	TELE button		
12	WIDEボタン	WIDE button		
13	LINKランプ	LINK indicator		
14	ACTランプ	ACT indicator		
15	名称板	Name plate	Polyester Film	Printing
16	コードラベル	Code label	Polyester Film	Printing
17	シリアルNo.ラベル	Serial number label	Polyester Film	Printing
18	接続管用アタッチメント	Attachment for the conduit	PC	i-Pro White

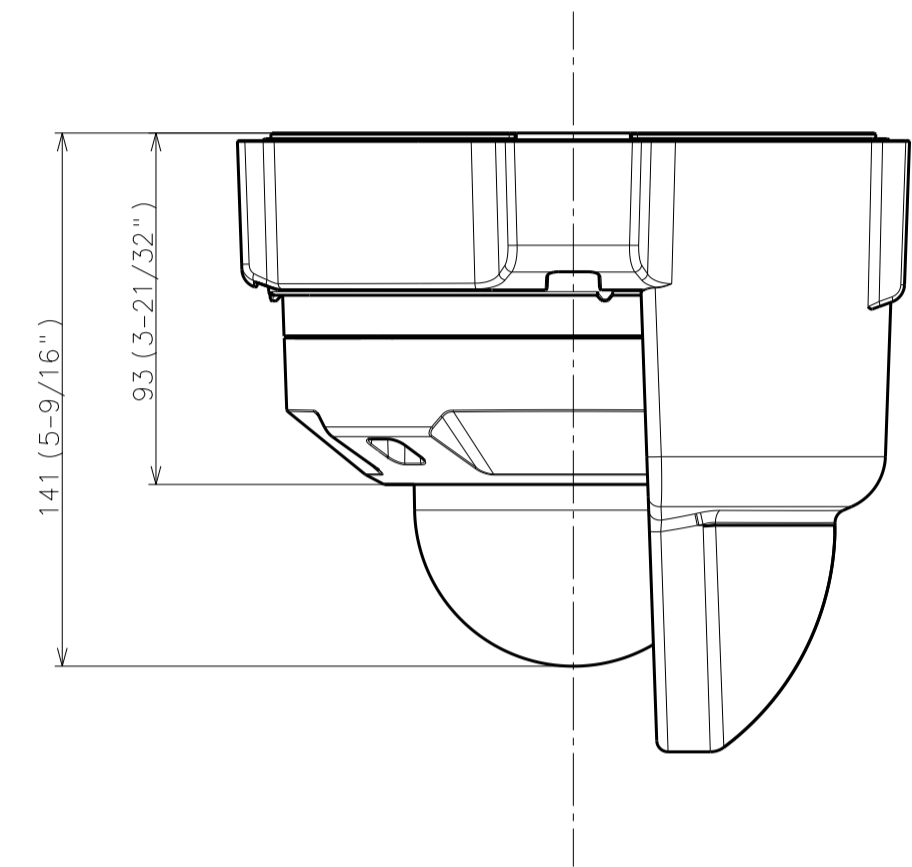


取付用テンプレート
Template for mounting

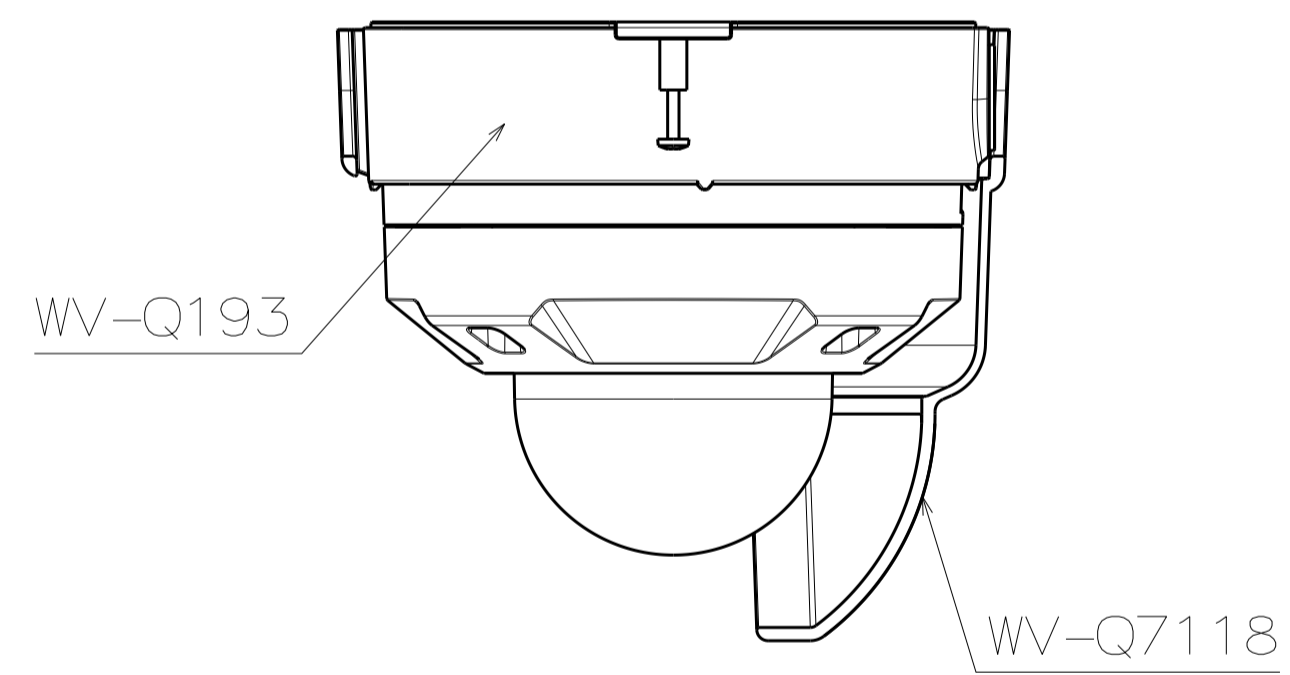
	投影面積/Projected area	
	with Attachment for the conduit	without Attachment for the conduit
正面図/Front-view	0.011(m2)	0.011(m2)
側面図/Side view	0.013(m2)	0.011(m2)

Weight:
Approx.1.0 kg {2.21 lbs}
(When using the Attachment plate and the Attachment conduit)

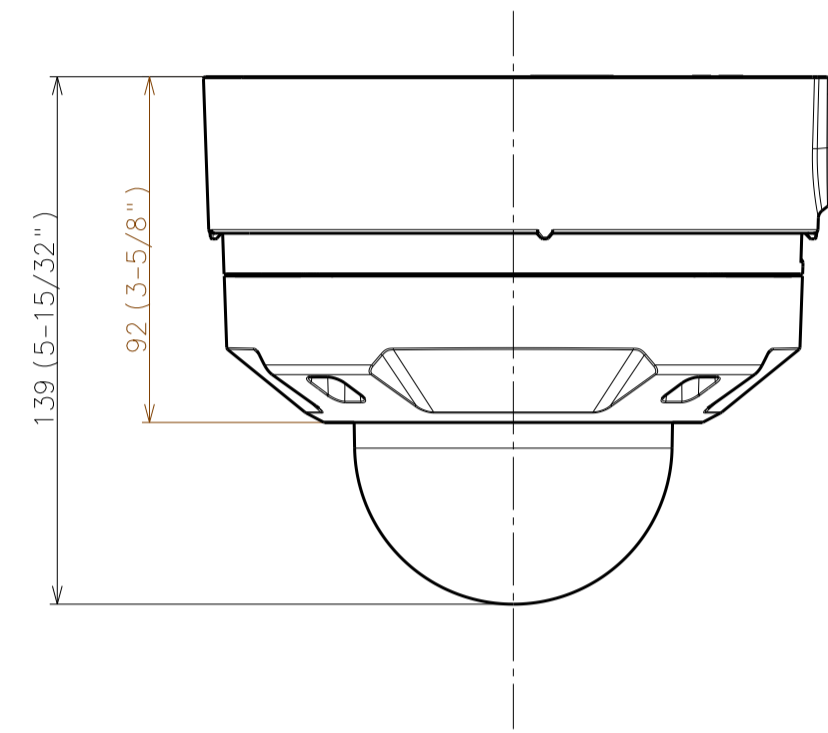
Attach to WV-Q193/WV-Q7118



	投影面积/Projected area
侧面图/Side-view	0.021 (㎡)

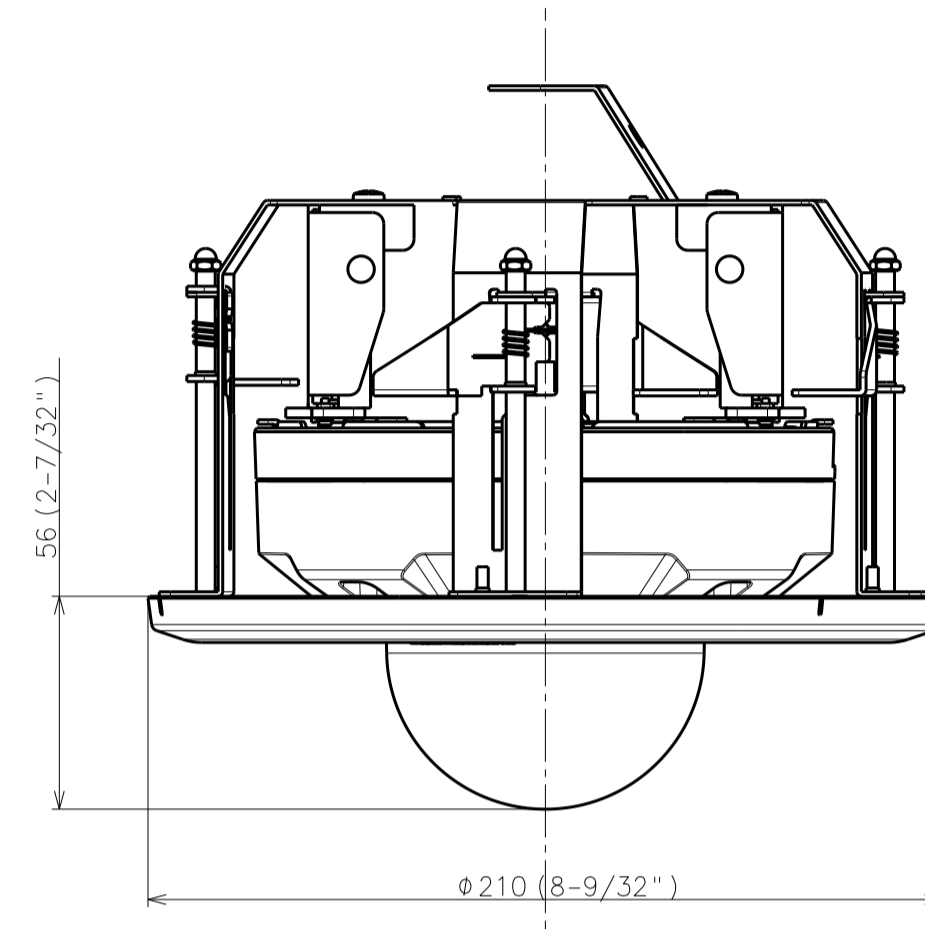


Attach to WV-Q193

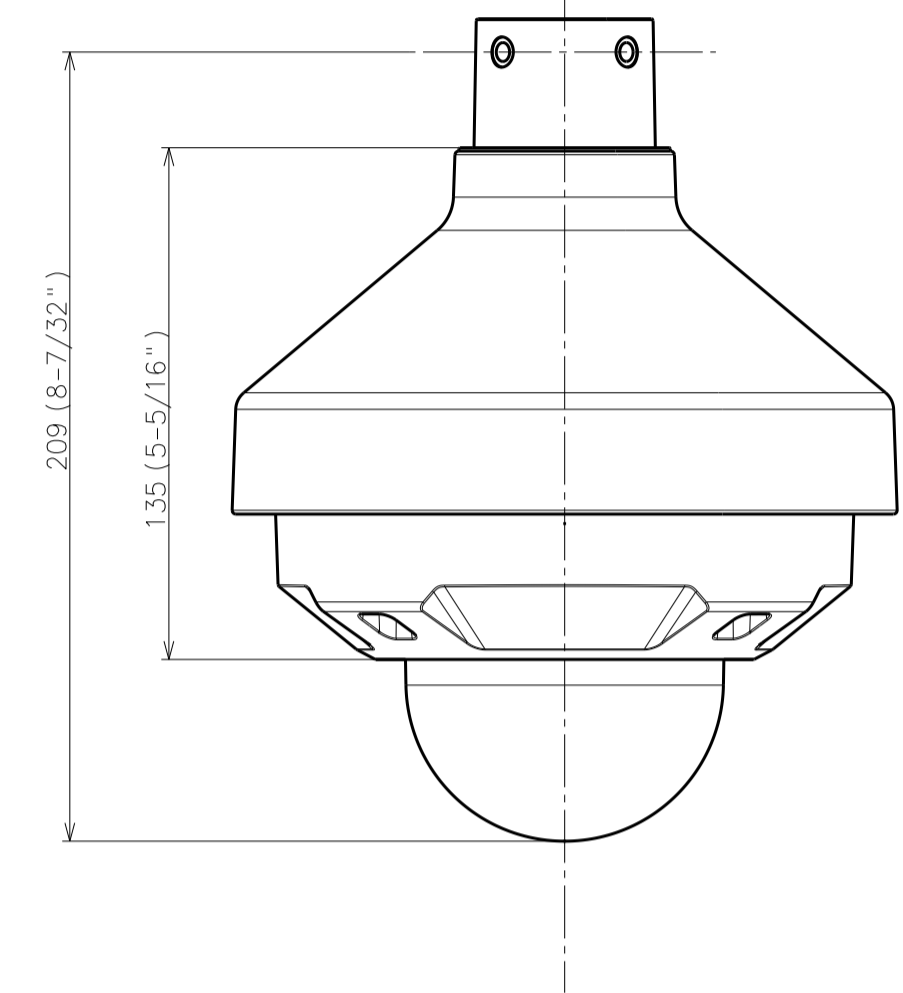


	投影面积/Projected area
侧面图/Side-view	0.017 (㎡)

Attach to WV-Q169A



Attach to WV-Q186



	投影面积/Projected area
侧面图/Side-view	0.021 (㎡)