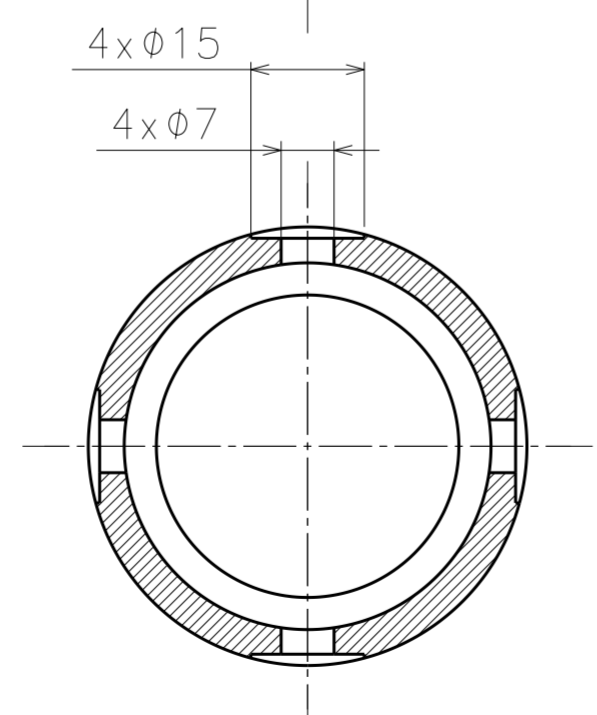
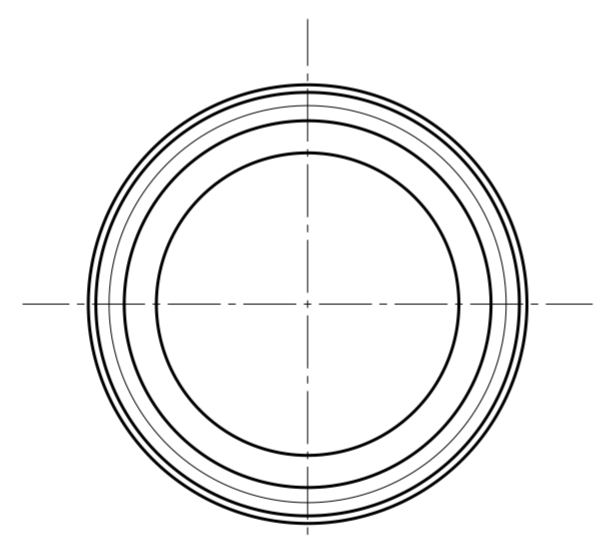


**Sec B-B**



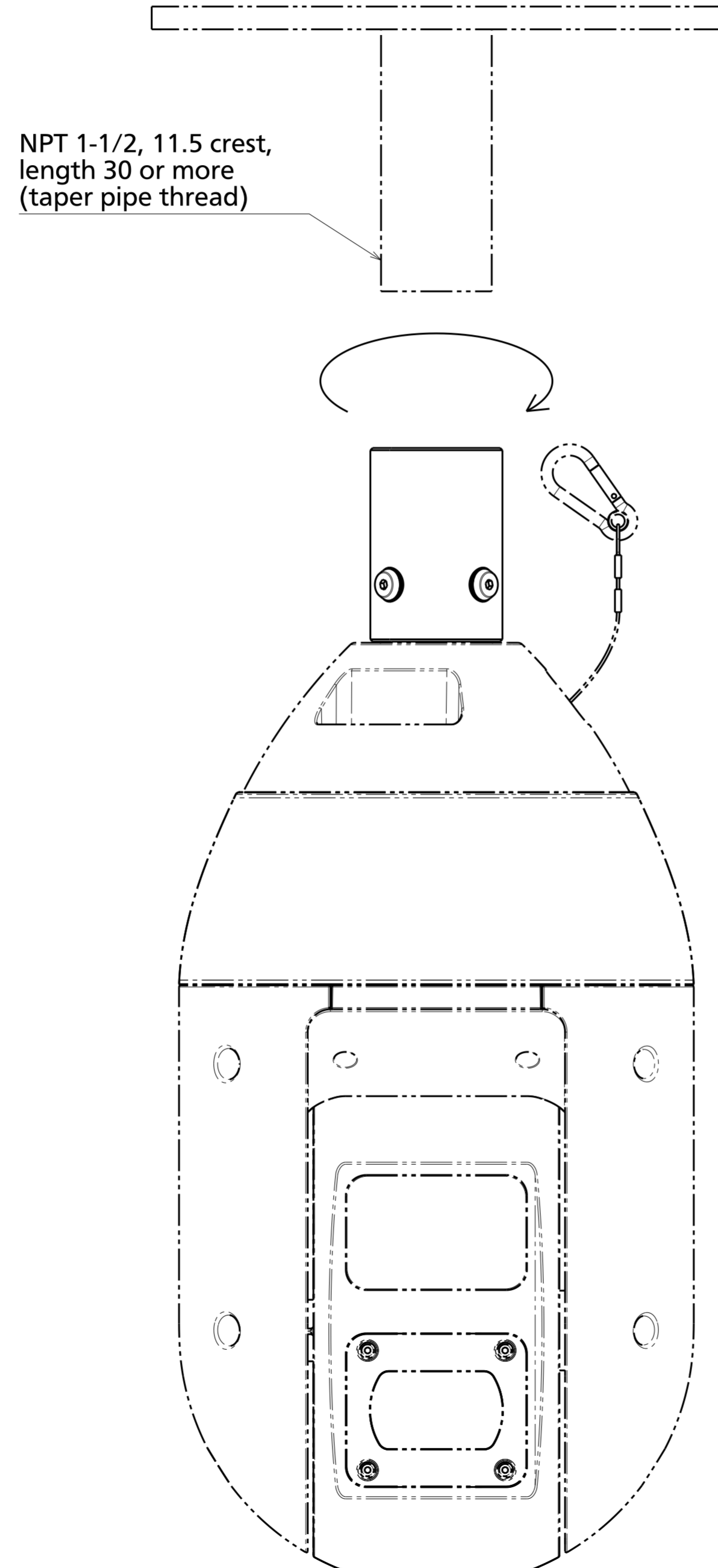
**Sec A-A**

	投影面積 (Projected area)
側面図 / Side-view	0.00493 m <sup>2</sup>

Weight : Approx. 200 g {0.44 lbs}

WV-QAT501-S

Attach to WV-X6533LN



	投影面積 (Projected area)
側面図 / Side-view	0.083 m <sup>2</sup>

注) WV-X6533LNを含む

Note) Include WV-X6533LN

WV-QAT501-S