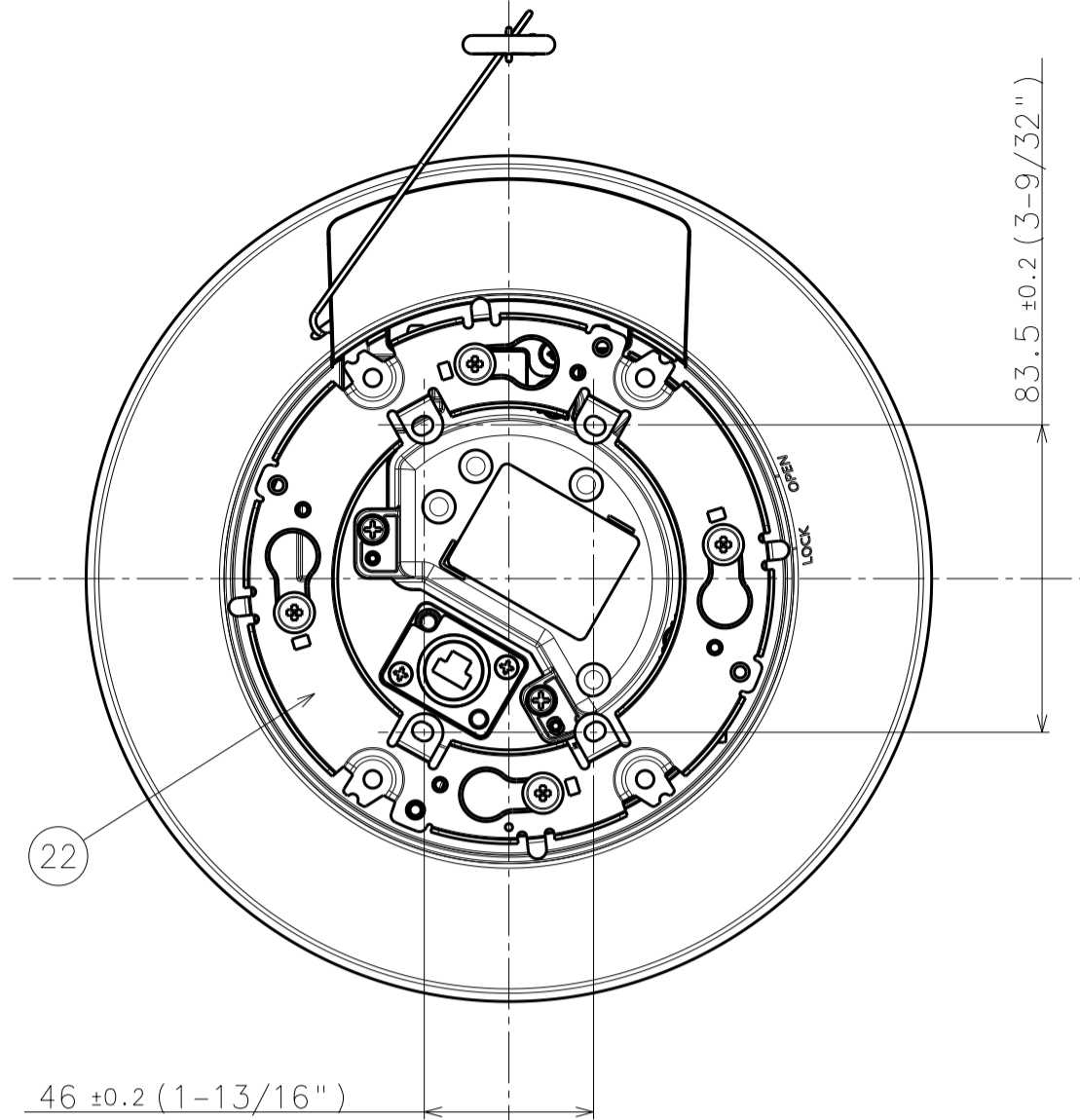
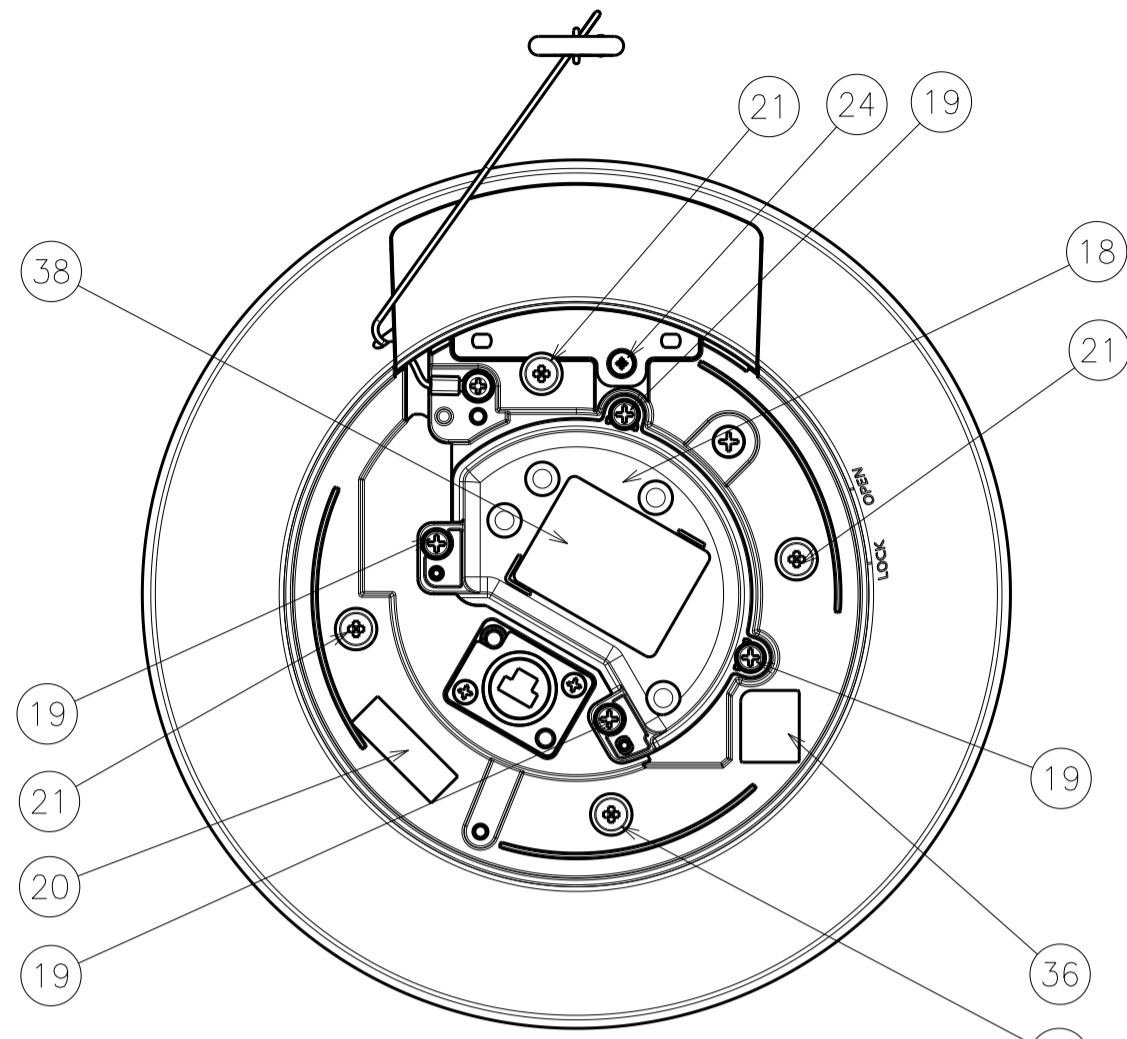
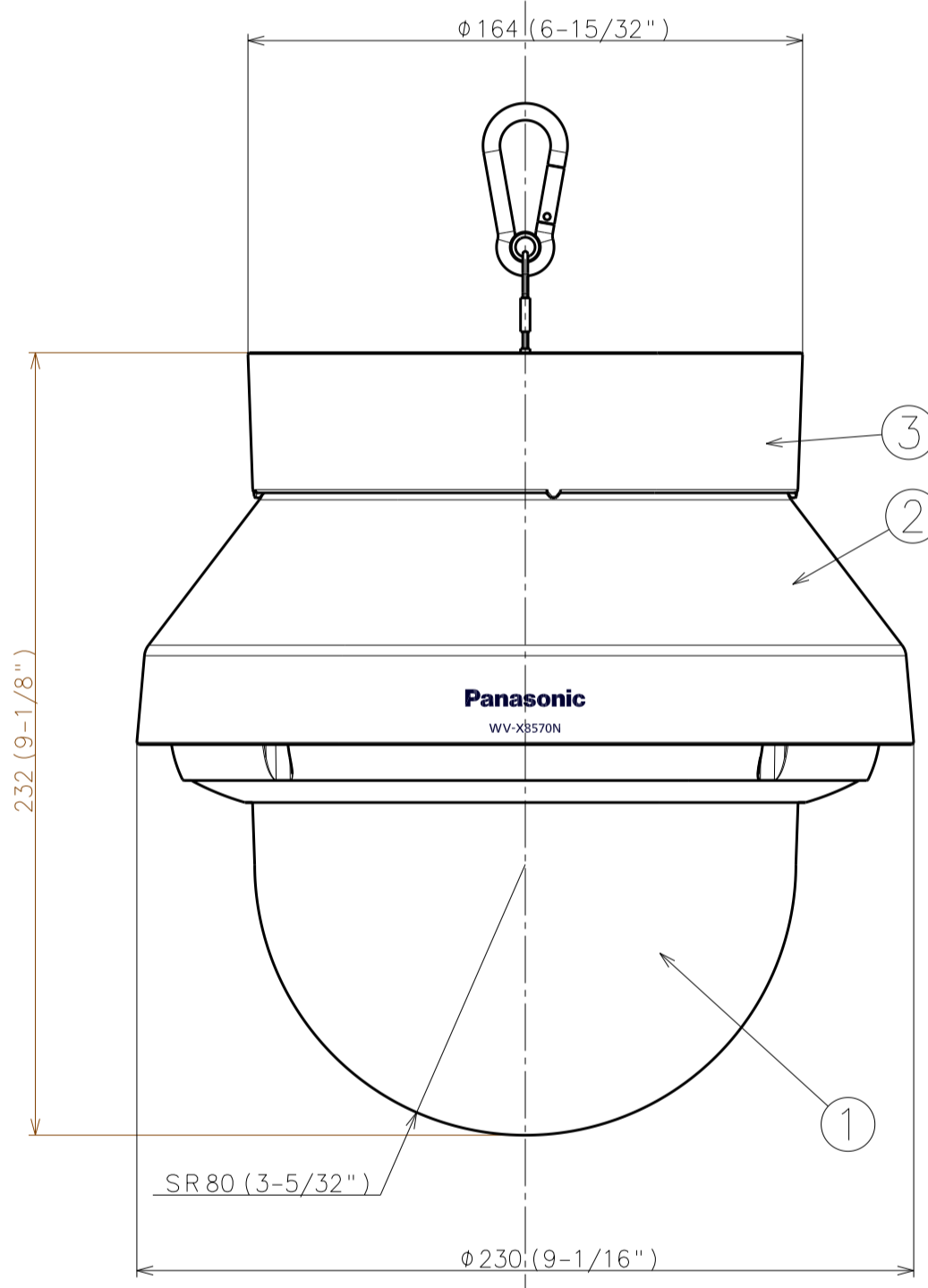
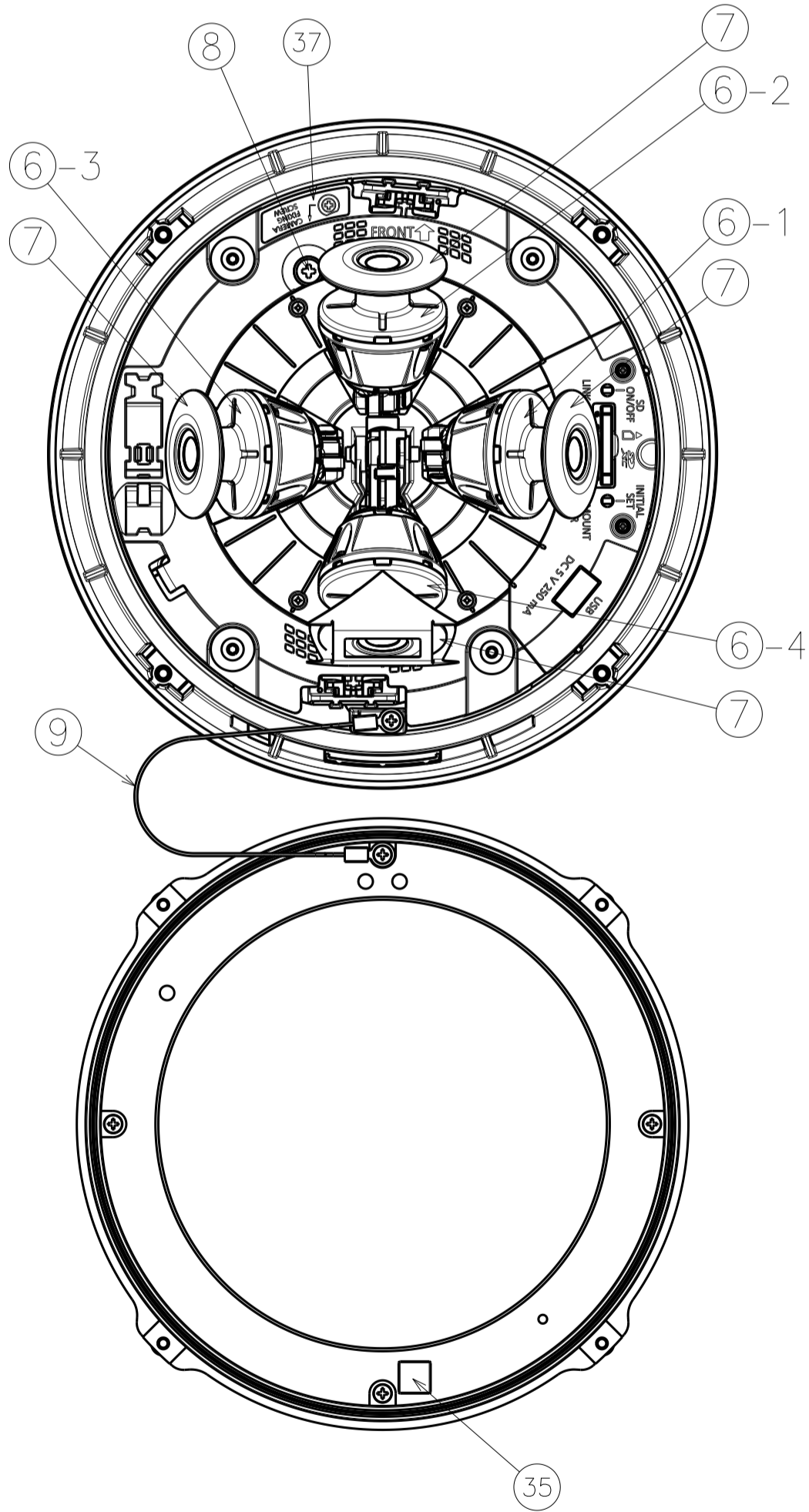
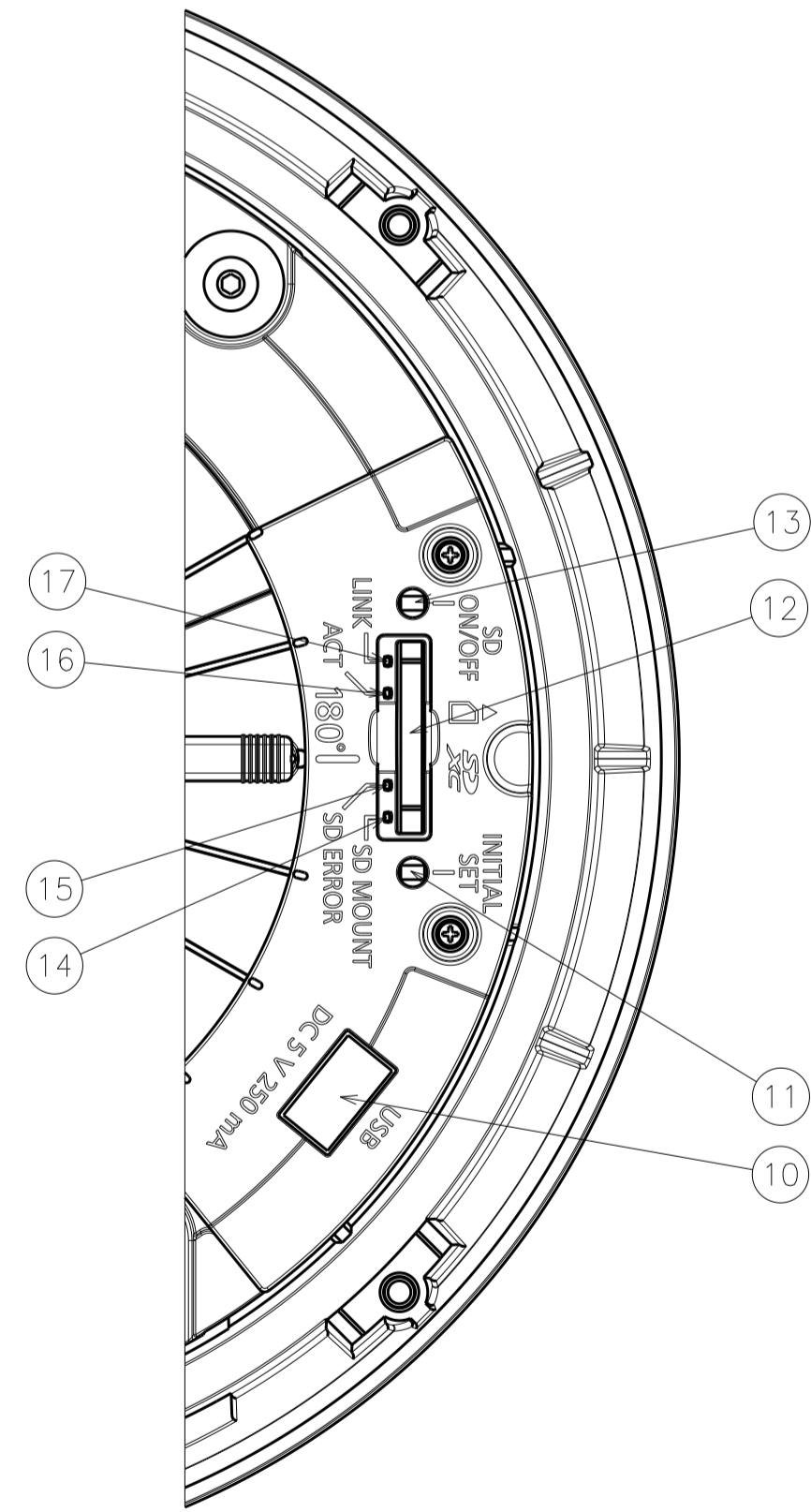


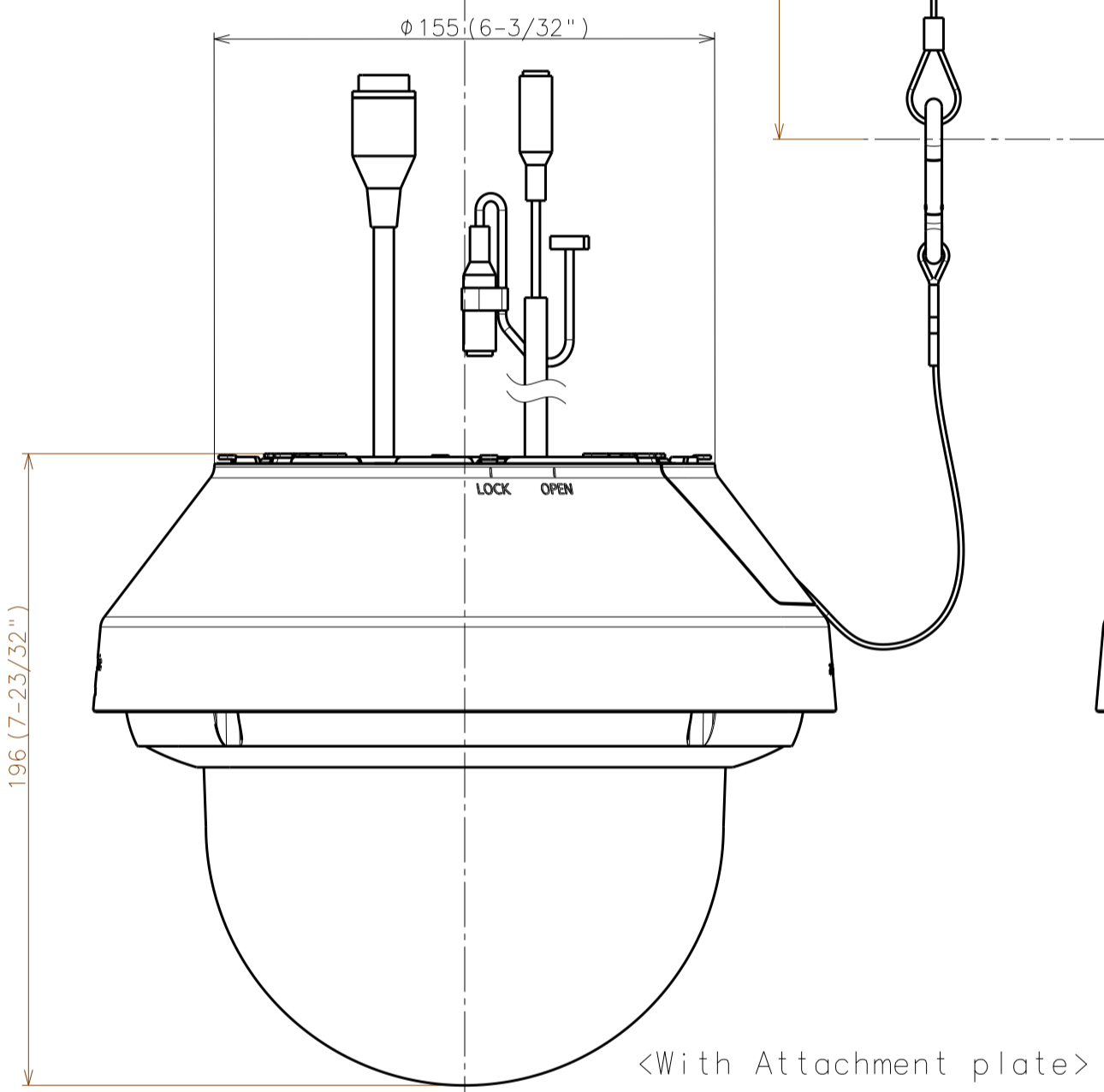
No.	品名	Part Name	Material	Process/Remark
1	ドームカバー	Dome cover	PC(Clear)	ClearSight coating
2	下カバー	Lower cover	Aluminium die cast	Coating (Light Gray)・Printing
3	ベース金具	Base bracket	Aluminium die cast	Coating (Light Gray)
4	接続管用のねじ	Cop for the female thread for the conduit	PA	Coating (Light Gray)
5	ドームカバー固定ねじ	Dome cover fixing screw	Stainless Steel	Corrosion-resistant treatment
6-1	カメラユニット 1	Camera unit 1		
6-2	カメラユニット 2	Camera unit 2		
6-3	カメラユニット 3	Camera unit 3		
6-4	カメラユニット 4	Camera unit 4		
7	遮光ゴム	Light-blocking rubber ring	Silicone rubber	
8	カメラ固定ねじ	Camera fixing screw	Stainless Steel	Corrosion-resistant treatment
9	設置補助ワイヤ	Auxiliary wire	Stainless Steel	
10	USB端子	USB terminal		
11	INITIAL SETボタン	INITIAL SET button		
12	SDスロット	SD slot		
13	SD ON/OFFボタン	SD ON/OFF button		
14	SD MOUNTランプ	SD MOUNT indicator		
15	SD ERRORランプ	SD ERROR indicator		
16	ACTランプ	ACT indicator		
17	LINKランプ	LINK indicator		
18	ケーブルカバー	Cable cover	PC	Black
19	ケーブルカバー固定ねじ	Cable cover fixing screw	Stainless Steel	Corrosion-resistant treatment
20	コードラベル	Code label	Polyester Film	Printing
21	アタッチメント取付ねじ	Attachment mounting screw	Stainless Steel	Corrosion-resistant treatment
22	アタッチメント金具	Attachment plate	Stainless Steel	
23	リアカバー	Rear cover	PC+ABS	Coating (Light Gray)
24	リアカバー固定ねじ	Rear cover fixing screw	Stainless Steel	Corrosion-resistant treatment
25	落下防止ワイヤ	Safety wire	Stainless Steel	
26	延長落下防止ワイヤ	Extended safety wire	Stainless Steel	
27	除湿端子	Dehumidifying device		
28	RJ45ネットワークケーブル	RJ45 Network cable		
29	オーディオ出力ケーブル(黒)	Audio output cable (black)		
30	アラーム入力ケーブル	Alarm I/O cable		
31	主観板	Name plate	Polyester Film	Printing
32	シリアルNo.ラベル	Serial number label	Polyester Film	Printing
33	目撃紙	Eye-catching paper	Polyester Film	Printing
34	カメラNo.ラベル	Camera number label	Polyester Film	Printing
35	データマトリクスラベル	Data Matrix label	Polyester Film	Printing
36	FCCラベル	FCC label	Polyester Film	Printing
37	指示ラベル	Instruction label	Polyester Film	Printing
38	警告ラベル	Instruction label	Polyester Film	Printing



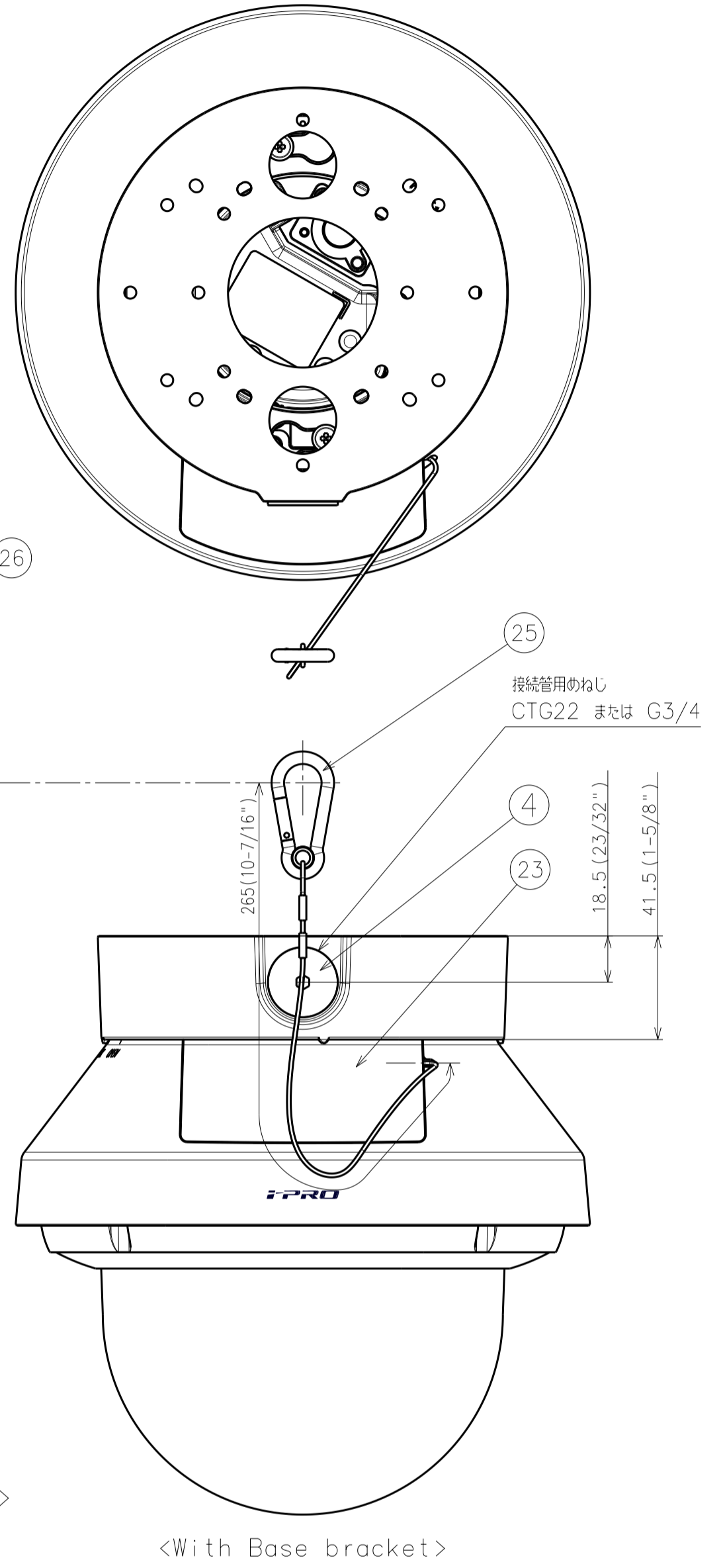
<With Attachment plate>



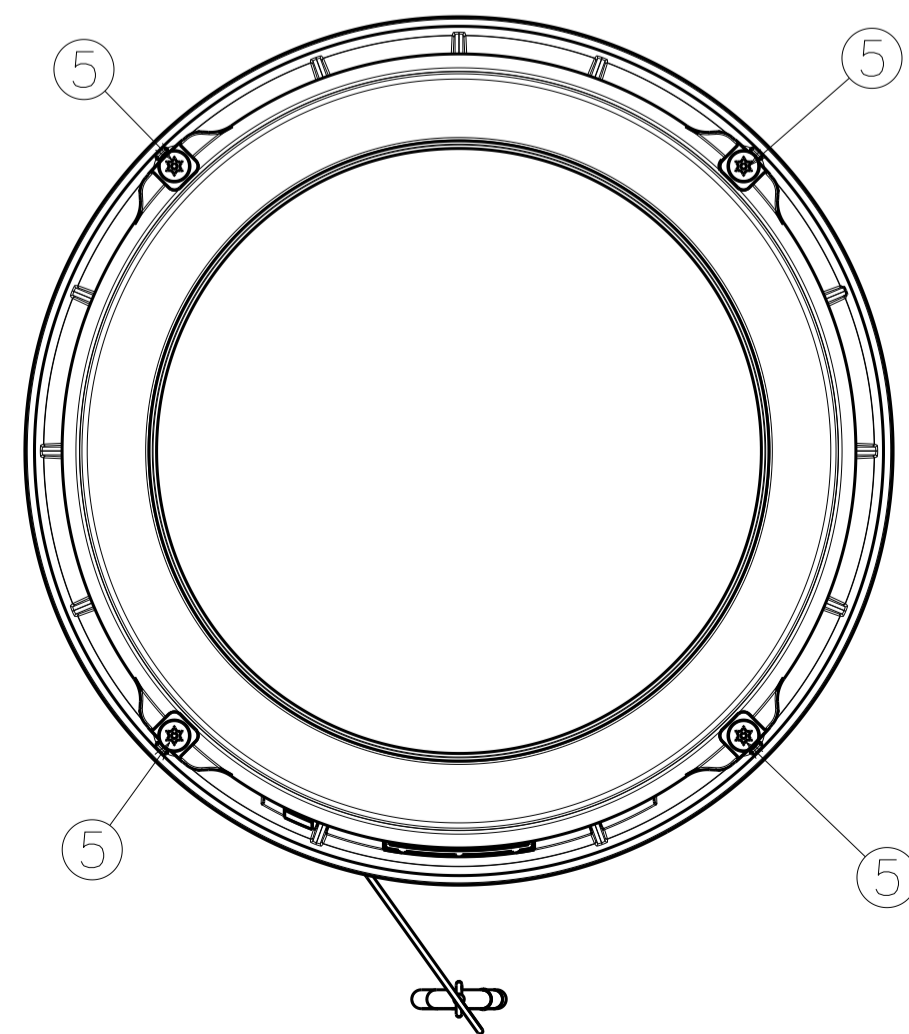
<With Base bracket>



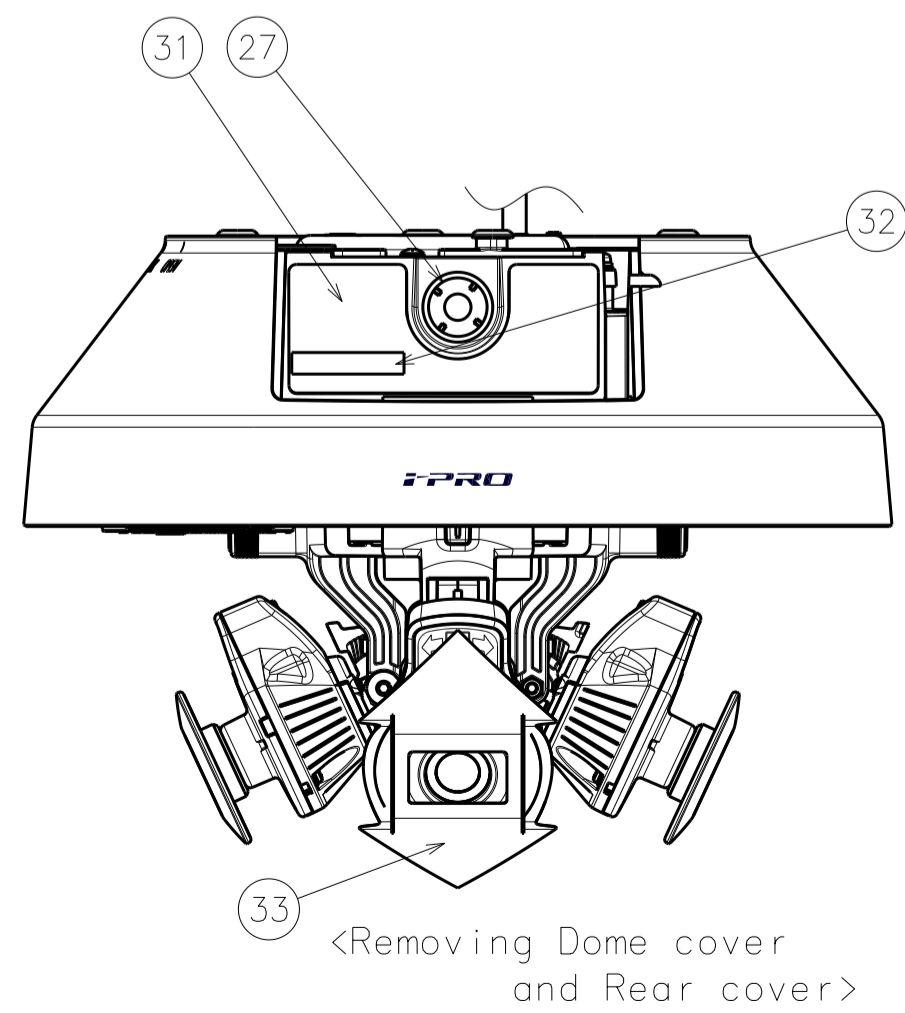
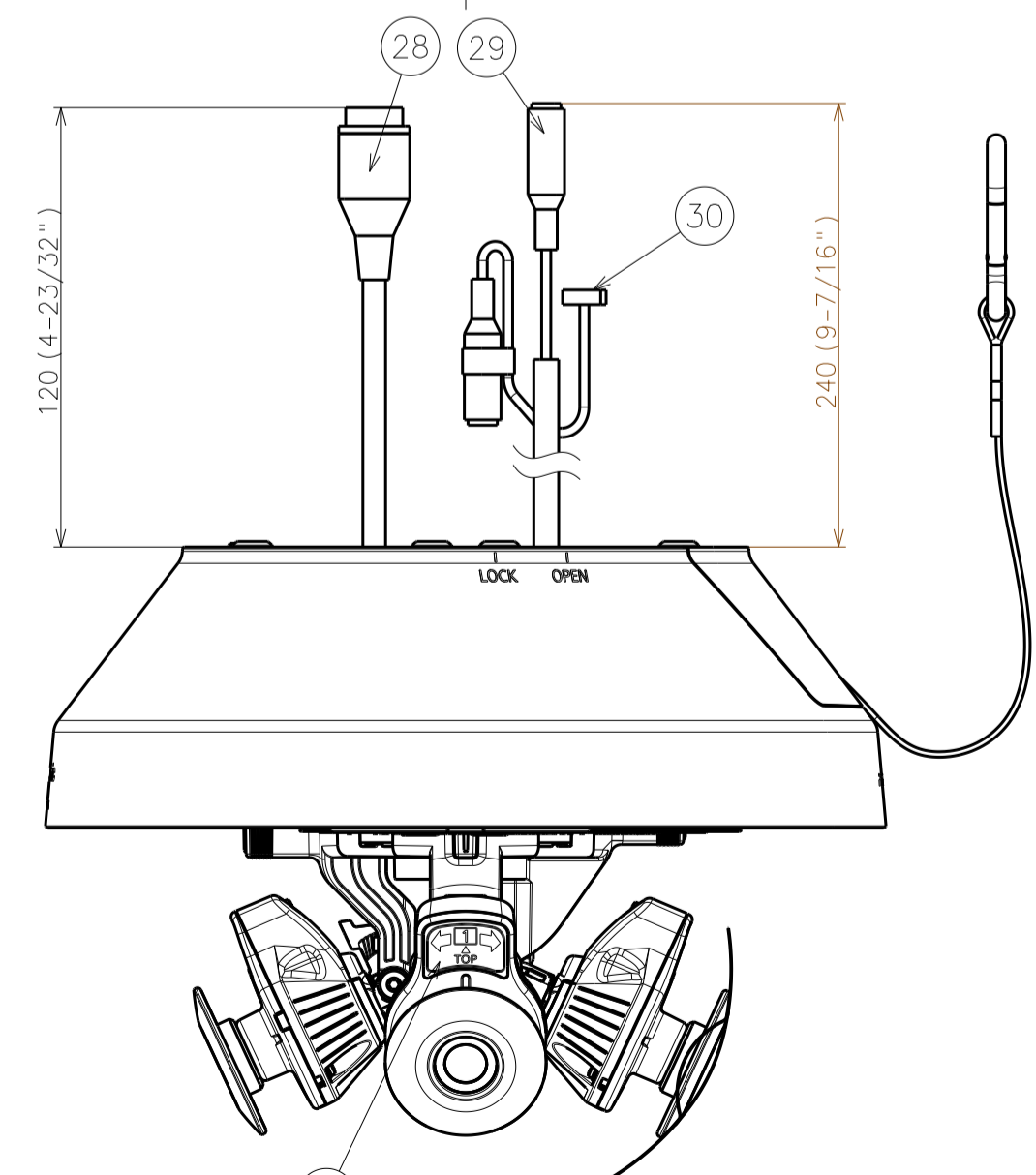
<With Attachment plate>



<With Base bracket>

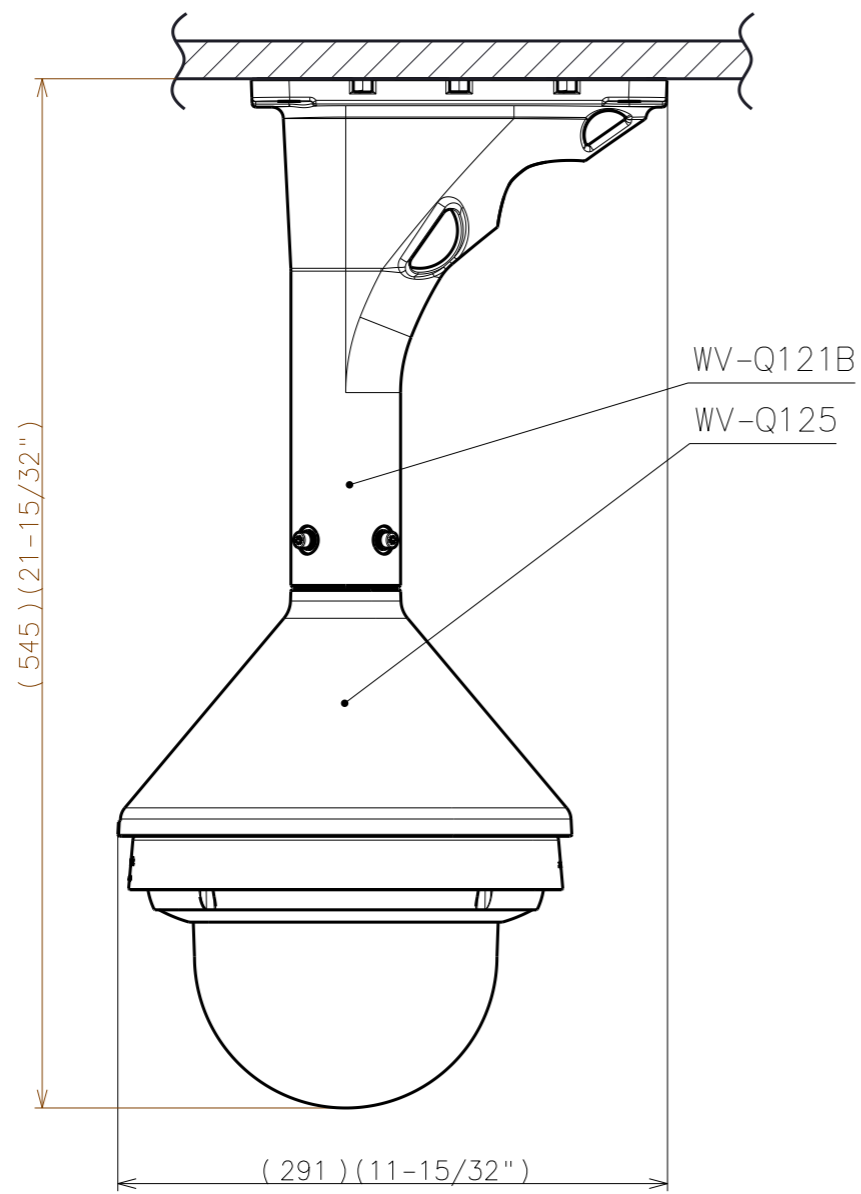


<Removing Dome cover>

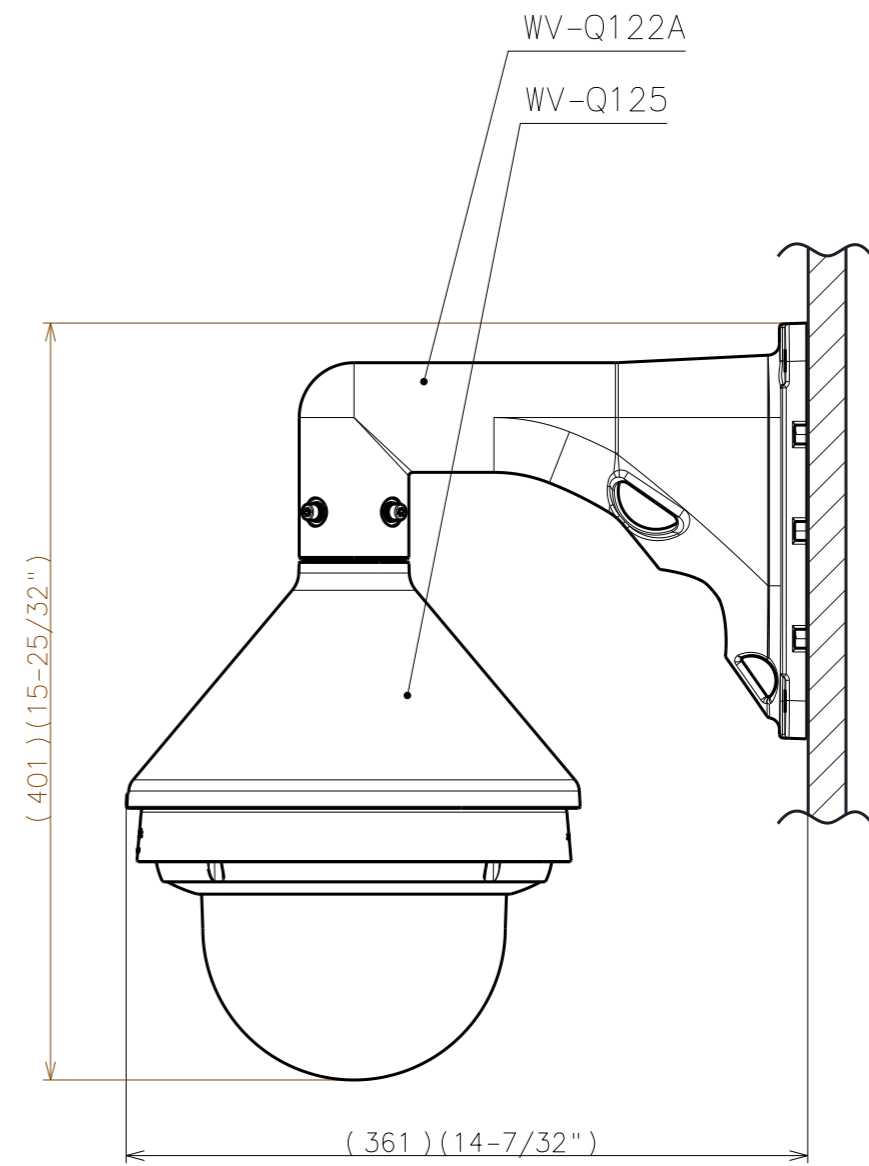


<Removing Dome cover and Rear cover>

	投影面積/Projected area	
	(With Base bracket)	(Without Base bracket)
正面図/Front-view	0.038 m ²	0.032 m ²
側面図/Side-view		
上面図/Top-view	0.041 m ²	



<With WV-Q121B and WV-Q125>



<With WV-Q122A and WV-Q125>

	投影面積/Projected area	
	With WV-Q121B and WV-Q125	With WV-Q122A and WV-Q125
正面図/Front-view	0.059 m ²	0.059 m ²
側面図/Side-view	0.067 m ²	0.070 m ²

WV-X8570N(WV-X8570NUYS)