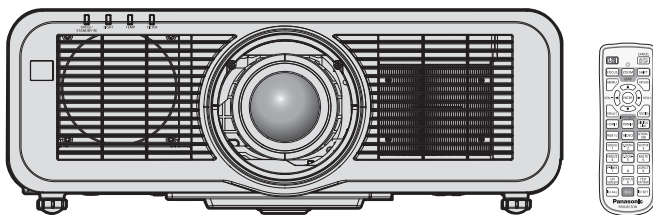


## Pokyny na používanie Základná príručka

LCD projektor **Komerčné používanie**

Číslo modelu

PT-MZ670  
PT-MW630  
PT-MZ570  
PT-MW530



### Pred použitím si prečítajte

Návod na používanie tohto projektoru obsahuje „Pokyny na používanie – Základná príručka“ (tento dokument) a „Pokyny na používanie – Návod k funkciám“ (PDF).

Tento návod je výňatok dokumentu „Pokyny na používanie – Návod k funkciám“. Ďalšie informácie nájdete v dokumente „Pokyny na používanie – Návod k funkciám“ (PDF), ktorý sa nachádza na priloženom disku CD-ROM.

- Len „Pokyny na používanie – Základná príručka“ (tento dokument) sa poskytuje vo vašom jazyku. Podrobnosti nájdete v dokumente „Pokyny na používanie – Návod k funkciám“ (PDF) v ďalších jazykoch.

Ďakujeme, že ste si kúpili tento výrobok značky Panasonic.

- Táto príručka je spoločná pre všetky modely, bez ohľadu na príponu Model č.
  - Bez „L“/„LB“: Biely model, štandardne dodávané zoomové objektívy
  - S „L“: Biely model, objektívy, ktoré sa predávajú samostatne
  - S „LB“: Čierny model, objektívy, ktoré sa predávajú samostatne (len PT-MZ670LB)
- Pred používaním tohto výrobku si dôkladne prečítajte návod a uložte si túto príručku, ak by ste ju v budúcnosti potrebovali.
- Pred používaním tohto výrobku si nezabudnite prečítať „Najprv si prečítajte!“ (➔ strany 3 až 10).



# Obsah

---

<b>Najprv si prečítajte!</b> .....	<b>3</b>
------------------------------------	----------

## **Príprava**

<b>Preventívne opatrenia pri používaní</b> .....	<b>13</b>
Ochranný materiál na objektív .....	13
Upozornenia týkajúce sa prenášania .....	13
Upozornenia týkajúce sa inštalácie .....	13
Bezpečnosť .....	15
Poznámky týkajúce sa bezdrôtovej siete LAN .....	16
Light ID .....	17
Softvérové aplikácie podporované projektorom .....	18
Likvidácia .....	18
Uskladnenie .....	18
Upozornenia týkajúce sa používania .....	18
Príslušenstvo .....	20
Voliteľné príslušenstvo .....	21

## **Začíname**

<b>Odobratie/pripojenie projekčného objektívu</b> .....	<b>22</b>
---	-----------

## **Základné činnosti**

<b>Zapnutie/vypnutie projektoru</b> .....	<b>23</b>
Zapnutie projektoru .....	23
Vypnutie projektoru .....	24

# Najprv si prečítajte!

**UPOZORNENIE:** PRÍSTROJ MUSÍ BYŤ UZEMNENÝ.

**UPOZORNENIE:** Aby nedošlo k poškodeniu, ktorého následkom by mohol byť požiar alebo úraz elektrickým prúdom, nevystavujte tento prístroj účinkom dažďa ani nadmernej vlhkosti. Toto zariadenie nie je určené na používanie v priamom zornom poli na zobrazovacích pracoviskách. V rámci prevencie pred nepríjemnými odleskom na zobrazovacích pracoviskách nesmie byť toto zariadenie umiestnené v priamom zornom poli. Zariadenie nie je určené na používanie na video pracovnej stanici v súlade s BildscharbV.

Úroveň akustického tlaku na mieste obsluhy je najviac 70 dB (A) v súlade s normou ISO 7779.

**UPOZORNENIE:**

1. Ak prístroj nebudete dlhší čas používať, odpojte zástrčku z elektrickej zásuvky.
2. V rámci prevencie pred úrazom elektrickým prúdom neodstraňujte kryt. Vo vnútri prístroja sa nenachádzajú žiadne časti, ktoré by ste mohli opraviť. Opravy prenechajte kvalifikovanému servisnému personálu.
3. Neodstraňujte uzemňovací kolík na elektrickej zástrčke. Prístroj je vybavený uzemnenou elektrickou zástrčkou s tromi kolíkmi. Táto zástrčka je určená len pre elektrickú zásuvku uzemneného typu. Je to bezpečnostná funkcia. Ak nemôžete zasunúť zástrčku do zásuvky, obráťte sa na elektrikára. Nenarúšajte účel uzemnenej zástrčky.

**UPOZORNENIE:**

Toto zariadenie je v súlade s Triedou A normy CISPR32.  
V obytnom prostredí môže toto zariadenie spôsobovať rušenie rádiových vln.

**VÝSTRAHA:** V rámci zaistenia neustáleho súladu postupujte podľa priložených pokynov na inštaláciu. Patrí sem používanie priloženého napájacieho kábla a tienených káblov rozhrania pri pripájaní k počítaču alebo periférnym zariadeniam. Všetky nepovolené zmeny alebo úpravy tohto zariadenia tiež rušia oprávnenie používateľa používať toto zariadenie.

Toto je zariadenie určené na premietanie obrazov na obrazovke atď. a nie je určené na osvetlenie interiéru v domácom prostredí.

Smernica 2009/125/ES

**UPOZORNENIE:** V RÁMCI ZNÍŽENIA RIZIKA POŽIARU ALEBO ÚRAZU ELEKTRICKÝM PRÚDOM NEVYSTAVUJTE TENTO VÝROBOK DAŽĎU ANI VLHKOSTI.

**UPOZORNENIE:** RIZIKO ÚRAZU ELEKTRICKÝM PRÚDOM. NEOTVÁRAJTE



Vyznačené na projektore



Znak blesku so šípkou na konci umiestnený do rovnostranného trojuholníka upozorňuje používateľa na prítomnosť neodizolovaného „nebezpečného napätia“ vo vnútri produktu. Toto napätie môže byť dostatočne veľké na to, aby predstavovalo riziko zásahu elektrickým prúdom.



Znak výkričníka v rovnostrannom trojuholníku upozorňuje používateľa na prítomnosť dôležitých pokynov pre prevádzku a údržbu (servis) zariadenia v dokumentácii, ktorá bola súčasťou balenia výrobku.

## Najprv si prečítajte!

**UPOZORNENIE:** Počas používania projektoru nepozerajte do svetla vyžarovaného z objektívu.  
Tak ako pri inom silnom zdroji sa nepozerajte priamo do lúča, RG2 IEC 62471-5:2015.

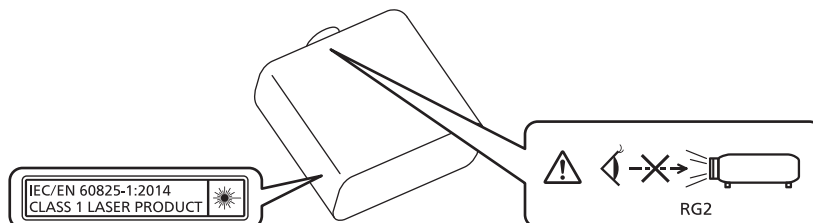


RG2

Vyznačené na projektore

## Oznámenie k laseru

Tento projektor je laserový výrobok triedy 1, ktorý spĺňa normu IEC/EN 60825-1:2014.



**VÝSTRAHA:** Používanie ovládacích prvkov alebo nastavení alebo výkonu postupov iných ako je uvedené v tomto dokumente môže mať za následok nebezpečné vystavenie radiácii.

## Názov a adresa dovozcu v rámci Európskej únie

**Panasonic Marketing Europe GmbH**

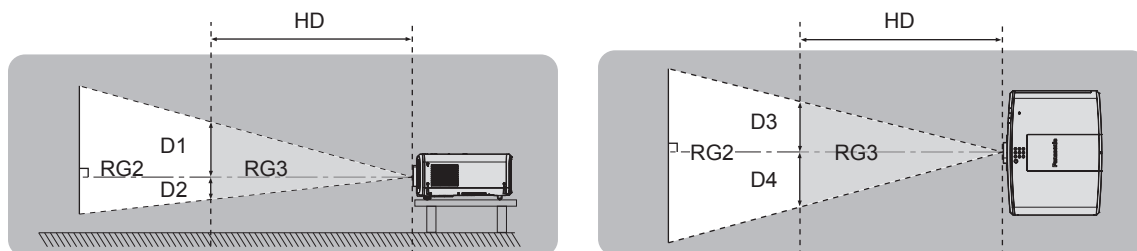
**Panasonic Testing Centre**

**Winsbergring 15, 22525 Hamburg, Germany**

## ■ Riziková vzdialenosť (IEC 62471-5:2015)

Vzdialenosť od projekčného objektívu, pri ktorej dosiahne úroveň vystavenia účinkom úroveň príslušnej hodnote limitu vystavenia účinkom, je známa ako riziková vzdialenosť (HD) alebo bezpečná vzdialenosť.

Nepozerajte sa do premietaného lúča z miesta v rámci rizikovej vzdialenosti (v rozsahu RG3). Priamym ožiarením môže dôjsť k poškodeniu zraku. Bezpečné pozeranie do premietaného lúča je z miesta mimo rizikovej vzdialenosti (v rozsahu RG2).



## ■ Riziková skupina

Kombinácia projektora a projekčného objektívu je kategorizovaná ako riziková skupina 2, keď je riziková vzdialenosť menej než 1 m (39-3/8"). Je kategorizovaná ako riziková skupina 3, keď je riziková vzdialenosť viac než 1 m (39-3/8") a je určená na profesionálne použitie namiesto bežného spotrebiteľského použitia.

V prípade rizikovej skupiny 3 existuje možnosť poškodenia zraku priamym ožiarením pri pozeraní do projekčného objektívu v rámci rizikovej vzdialenosti (v rozsahu RG3).

V prípade rizikovej skupiny 2 sa môže používať bezpečne bez poškodenia zraku v akomkoľvek stave.

Kombinácie s ľubovoľnými projekčnými objektívmi sú pre tento projektor kategorizované ako riziková skupina 2.

## UPOZORNENIE:

### ■ NAPÁJANIE

**Elektrická zásuvka alebo istič musia byť nainštalované blízko zariadenia a musia byť ľahko prístupné, ak sa vyskytnú problémy. Ak sa vyskytnú nasledujúce problémy, okamžite prerušte prívod energie.**

Pri ďalšom používaní projektoru v tomto stave hrozí požiar alebo úraz elektrickým prúdom, prípadne to môže spôsobiť zrakové postihnutie.

- Ak sa do projektoru dostanú cudzie predmety alebo voda, prerušte prívod energie.
- Ak projektor spadne alebo je jeho vonkajší obal poškodený, prerušte prívod energie.
- Ak spozorujete dym, podozrivý zápach alebo hluk vychádzajúce z projektoru, prerušte prívod energie.

So žiadosťou o opravu sa obráťte na autorizované servisné stredisko a nepokúšajte sa sami opraviť projektor.

**Počas búrky sa projektor ani kábla nedotýkajte.**

Môže to viesť k úrazu elektrickým prúdom.

**Nerobte nič, čo by mohlo poškodiť napájací kábel alebo napájaciu zástrčku.**

Ak sa použije poškodený napájací kábel, hrozia úrazy elektrickým prúdom, skraty alebo požiar.

- Nepoškodzuje napájací kábel, nerobte na ňom žiadne úpravy, neumiestňujte ho do blízkosti horúcich objektov, nadmerne ho neohýbajte, neskrúcajte, neťahajte za neho, neumiestňujte na neho ťažké predmety ani ho nedávajte do zväzku.

O prípadné nevyhnutné opravy napájacieho kábla požiadajte autorizované servisné stredisko.

**Nepoužívajte žiadny iný napájací kábel, iba ten, ktorý je priložený.**

Pri nedodržaní tohto pravidla hrozí úraz elektrickým prúdom alebo požiar. Majte na pamäti, že ak na uzemnenie zariadenia na strane zásuvky nepoužijete priložený napájací kábel, môže to viesť k úrazu elektrickým prúdom.

**Úplne zasunite napájaciu zástrčku do elektrickej zásuvky a napájacieho konektora na projektore.**

Ak zástrčka nie je zasunutá úplne, hrozí úraz elektrickým prúdom alebo prehrievanie.

- Nepoužívajte poškodené zástrčky ani elektrické zásuvky uvoľnené zo steny.

**Nedotýkajte sa napájacieho kábla a napájacieho konektora mokrými rukami.**

Pri nedodržaní tohto pravidla hrozí úraz elektrickým prúdom.

**Nepreťažujte elektrickú zásuvku.**

Ak je zdroj napájania preťažený (ak sa napríklad použije príliš veľa adaptérov), môže dôjsť k prehrievaniu a hrozí požiar.

**Napájaciu zástrčku pravidelne čistite, aby nedochádzalo k jej pokrytiu prachom.**

Pri nedodržaní tohto pravidla hrozí požiar.

- Ak sa na napájacej zástrčke nahromadí prach, výsledná vlhkosť môže poškodiť izoláciu.
- Ak projektor dlhšiu dobu nepoužívate, vytiahnite napájaciu zástrčku z elektrickej zásuvky.

Vytiahnite napájaciu zástrčku z elektrickej zásuvky a pravidelne ju utrite suchou handričkou.

## UPOZORNENIE:

### ■ PRI POUŽÍVANÍ/INŠTALÁCII

**Neumiestňujte projektor na mäkké materiály, ako sú napríklad koberce alebo špongiové rohože.**

Ak to urobíte, projektor sa bude prehrievať, čo vedie k popáleninám, požiaru alebo poškodeniu projektoru.

**Neinštalujte projektor na vlhkých ani prašných miestach, prípadne na miestach, kde sa môže projektor dostať do styku s dymom alebo parou.**

Pri používaní projektoru v takýchto podmienkach hrozí požiar, úraz elektrickým prúdom alebo zhoršenie stavu súčastí. Mastnota tiež môže poškodiť plast a projektor môže spadnúť, ak je namontovaný na strope.

**Neinštalujte projektor na mieste, ktoré nie je dostatočne silné, aby udržalo celú hmotnosť projektoru, prípadne na šikmom alebo nestabilnom povrchu.**

Ak to nedodržíte, hrozí spadnutie projektoru a môže dôjsť k úrazu alebo poškodeniu.

**Projektor neinštalujte na miestach, kde prechádzajú ľudia.**

Ľudia môžu naraziť do projektoru alebo zakopnúť o napájací kábel, čo môže spôsobiť požiar, zasiahnutie elektrickým prúdom alebo poranenie.

**Nezakrývajte otvory prívodu/vývodu vzduchu.**

Ak to urobíte, projektor sa bude prehrievať, čo vedie k požiaru alebo poškodeniu projektoru.

- Neumiestňujte projektor do tesného a zle vetrateľného priestoru.
- Neumiestňujte projektor na odev ani papier, pretože tieto materiály môžu byť nasaté do prívodu vzduchu.
- Medzi stenami alebo predmetmi a otvorom vývodu nechajte aspoň 1 m (39-3/8") miesta a medzi stenami alebo predmetmi a otvorom prívodu aspoň 50 cm (19-11/16") miesta.

**Počas používania projektoru nepozerajte do svetla vyžarovaného z objektívu ani sa ho nedotýkajte tvárou.**

**Nesmerujte svetelný lúč projekcie pomocou optického zariadenia (ako je napríklad lupa alebo zrkadlo).**

Ak to nedodržíte, hrozia popáleniny alebo oslepnutie.

- Z objektívu projektoru vychádza silné svetlo. Nepozerajte sa do svetla ani do neho nedávajte ruky.
- Dbajte na to, aby najmä deti nepozerali do objektívu. Okrem toho keď odchádzate od projektoru, vypnite napájanie a odpojte napájaciu zástrčku.

**Nepremietajte obraz, ak je na objektíve kryt.**

Mohlo by to spôsobiť požiar.

**Nikdy sa nepokúšajte projektor upravovať ani rozoberať.**

Vysoké napätie môže spôsobiť požiar alebo úraz elektrickým prúdom.

- Všetky kontroly, úpravy a opravy prenechajte autorizovanému servisnému stredisku.

**Nedovoľte, aby do vnútra projektoru prenikli kovové predmety ani tekutiny. Nedovoľte, aby sa projektor namočil.**

Ak k tomu dôjde, môže to spôsobiť skrat alebo prehriatie a v dôsledku toho môže dôjsť k požiaru, úrazu elektrickým prúdom alebo poruche projektoru.

- Neumiestňujte do blízkosti projektoru nádoby s tekutinou ani kovové predmety.
- Ak sa do projektoru dostane tekutina, obráťte sa na predajcu.
- Osobitnú pozornosť treba venovať deťom.

**Používajte stropnú montážnu konzolu určenú spoločnosťou Panasonic.**

Pri používaní inej stropnej montážnej konzoly hrozí spadnutie.

- V rámci prevencie pred spadnutím projektoru pripevnite k stropnej montážnej konzole priložený bezpečnostný kábel.

**Inštalačné práce, napríklad upevnenie projektoru na strop, musí vykonávať kvalifikovaný technik.**

Ak nie je prístroj nainštalovaný a zabezpečený správne, môže dôjsť k úrazu alebo nehode, napríklad úrazu elektrickým prúdom.

## UPOZORNENIE:

### ■ PRÍSLUŠENSTVO

**Batérie používajte správne, patrične s nimi zaobchádzajte a nezabudnite si preštudovať nasledujúce.**

Ak to nedodržíte, hrozia popáleniny, vytečenie batérií, prehriatie, výbuch alebo vznietenie.

- Nepoužívajte neurčené batérie.
- Nenabíjajte suché článkové batérie.
- Nerozoberajte suché článkové batérie.
- Batérie nezohrievajte ani ich nevhadzujte do vody alebo ohňa.
- Nedovoľte, aby kladné a záporné póly batérií prišli do styku s kovovými predmetmi, ako sú napríklad náhrdelníky alebo sponky do vlasov.
- Neuskladňujte ani nelikvidujte batérie spolu s kovovými predmetmi.
- Batérie uschovajte v plastovom obale a držte ich mimo kovových predmetov.
- Pri vkladaní batérií dbajte na správnu polaritu (+ a –).
- Nepoužívajte novú batériu spolu so starou batériou ani nemiešajte rozličné typy batérií.
- Nepoužívajte batérie, z ktorých bol odstránený vonkajší ochranný obal.

**Ak z batérie vyteká tekutina, nedotýkajte sa jej holými rukami a v prípade potreby urobte nasledujúce opatrenia.**

- Tekutina z batérie na pokožke alebo odevu môže spôsobiť zápal pokožky alebo úraz.  
Okamžite opláchnite čistou vodou a vyhľadajte lekársku pomoc.
- Tekutina z batérie, ktorá príde do kontaktu so zrakom, môže spôsobiť slepotu.  
V takom prípade si nepretierajte oči. Okamžite opláchnite čistou vodou a vyhľadajte lekársku pomoc.

**Nedovoľte deťom manipulovať s batériami.**

Pri jej náhodnom prehltnutí hrozí fyzická ujma.

- Pri prehltnutí okamžite vyhľadajte lekársku pomoc.

**Vybité batérie ihneď vyťahnite z diaľkového ovládania.**

- Ak ich v ňom ponecháte, môže dôjsť k vytečeniu, prehriatiu alebo výbuchu batérií.



## VÝSTRAHA:

### ■ NAPÁJANIE

**Pri odpájaní napájacieho kábla nezabudnite držať napájaciu zástrčku a napájací konektor.**

Keď budete ťahať samotný napájací kábel, môže dôjsť k poškodeniu vodiča a požiaru, skratu alebo vážnemu úrazu elektrickým prúdom.

**Keď projektor dlhšiu dobu nepoužívate, vyťahnite napájaciu zástrčku z elektrickej zásuvky.**

V opačnom prípade môže dôjsť k požiaru alebo úrazu elektrickým prúdom.

**Pred výmenou projekčného objektívu nezabudnite vypnúť napájanie a odpojiť napájaciu zástrčku z elektrickej zásuvky.**

- Neočakávané premietanie svetla môže spôsobiť úraz očí.
- Pri výmene projekčného objektívu bez odpojenia napájacej zástrčky hrozí úraz elektrickým prúdom.

**Pred každým čistením a výmenou jednotky odpojte napájaciu zástrčku z elektrickej zásuvky.**

V opačnom prípade môže dôjsť k úrazu elektrickým prúdom.

### ■ PRI POUŽÍVANÍ/INŠTALÁCII

**Na projektor neukladajte ťažké predmety.**

V opačnom prípade hrozí, že bude projektor nevyvážený a spadne, čo môže viesť k poškodeniu alebo úrazu. Projektor sa poškodí alebo deformuje.

**Neopierajte sa o projektor.**

Mohli by ste spadnúť, prípadne sa môže projektor zlomiť a dôjde k úrazu.

- Dbajte na to, aby najmä malé deti nestáli ani nesedeli na projektore.

**Projektor neumiestňujte na veľmi horúcom mieste.**

V opačnom prípade môže dôjsť k narušeniu vonkajšieho obalu alebo vnútorných súčastí, prípadne k požiaru.

- Osobitnú pozornosť venujte miestam, ktoré sú vystavené priamemu slnečnému svetlu alebo blízkym ohrievačom.

**Počas nastavovania objektívu nedávajte ruky do otvorov pri optickom objektíve.**

Pri nedodržaní tohto pravidla hrozí úraz.

**Neinštalujte projektor na mieste, kde dochádza k vylučovaniu soli alebo korozívneho plynu.**

V opačnom prípade hrozí spadnutie v dôsledku korózie. Môže to tiež viesť k poruche.

**Počas používania projektora nestojte pred objektívom.**

Pri nedodržaní tohto pravidla hrozí poškodenie a vznietenie odevu.

- Z objektívu projektora vychádza silné svetlo.

**Počas používania projektora neumiestňujte pred objektív žiadne predmety.**

**Projekciu neblokujte umiestnením akéhokoľvek predmetu pred objektív projektora.**

V opačnom prípade hrozí požiar, poškodenie predmetu alebo porucha projektora.

- Z objektívu projektora vychádza silné svetlo.

**Pred premiestňovaním projektora vždy odpojte všetky káble.**

Pri premiestňovaní projektora s pripojenými káblami môže dôjsť k poškodeniu káblov, v dôsledku čoho môže dôjsť k požiaru alebo úrazu elektrickým prúdom.

**Nikdy nezapájajte slúchadlá a ušné slúchadlá do konektora <VARIABLE AUDIO OUT>.**

Nadmerný akustický tlak zo slúchadiel a ušných slúchadiel môže spôsobiť stratu sluchu.

**Pri montáži projektora na strop dbajte na to, aby montáže skrutky a napájací kábel neprišli do styku s kovovými súčasťami vo vnútri stropu.**

Pri styku s kovovými súčasťami v strope hrozí úraz elektrickým prúdom.

## VÝSTRAHA:

### ■ PRÍSLUŠENSTVO

**Keď projektor dlhšiu dobu nepoužívate, vyťahnite z diaľkového ovládania batérie.**

V opačnom prípade môže dôjsť k vytečeniu batérií, prehriatiu, vznieteniu alebo výbuchu, čo môže viesť k požiaru alebo znečisteniu okolitého prostredia.

### ■ ÚDRŽBA

**Nepripájajte vzduchový filter, keď je mokrý.**

Môže to viesť k úrazu elektrickým prúdom alebo poruche.

- Po vyčistení vzduchových filtrov ich pred opätovným pripojením dôkladne vysušte.

**Požiadajte predajcu o vyčistenie vnútra projektoru po každých 20 000 hodinách používania (odhadovaná doba).**

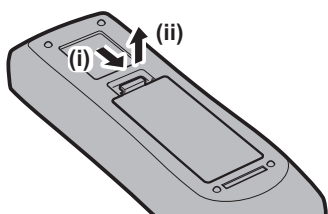
Pri ďalšom používaní s prachom nahromadeným vo vnútri projektoru hrozí požiar.

- Informácie o poplatku za čistenie vám poskytne predajca.

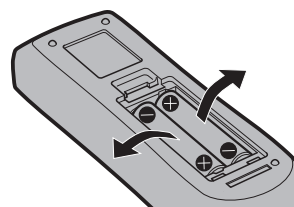
## Vytiahnutie batérie

### Batéria diaľkového ovládania

1. Stlačte západku a zdvihnite kryt.



2. Vytiahnite batérie.



## ■ Ochranné známky

- SOLID SHINE je ochranná známka spoločnosti Panasonic Corporation.
- Spoločnosť Panasonic vlastní v Japonsku a ďalších krajinách patenty týkajúce sa technológie Light ID.
- „LinkRay“ a ikona  sú ochranné známky spoločnosti Panasonic Corporation.
- Wi-Fi®, Wi-Fi Direct™ a Miracast™ sú registrované ochranné známky alebo ochranné známky spoločnosti Wi-Fi Alliance.
- Windows a Internet Explorer sú registrované ochranné známky alebo ochranné známky spoločnosti Microsoft Corporation v USA a ďalších krajinách.
- Mac, macOS a Safari sú ochranné známky spoločnosti Apple Inc. registrované v USA a ďalších krajinách.
- Ochranná známka PJLink je ochranná známka použitá na práva na ochrannú známku v Japonsku, USA a ďalších krajinách a oblastiach.
- Výrazy HDMI, HDMI High-Definition Multimedia Interface a logo HDMI sú obchodnými známkami alebo registrovanými obchodnými známkami spoločnosti HDMI Licensing Administrator, Inc. v Spojených štátoch amerických a ďalších krajinách.
- Crestron Connected, logo Crestron Connected, Crestron Fusion, Crestron RoomView a RoomView sú ochranné známky alebo registrované ochranné známky spoločnosti Crestron Electronics, Inc. v USA a/alebo ďalších krajinách.
- IOS je ochranná známka alebo registrovaná ochranná známka spoločnosti Cisco v USA a ďalších krajinách a používa sa v rámci licencie.
- Android a Google Chrome sú ochranné známky spoločnosti Google LLC.
- QR code je registrovaná ochranná známka spoločnosti DENSO WAVE INCORPORATED.
- Adobe, Acrobat, Flash Player a Reader sú registrované ochranné známky alebo ochranné známky spoločnosti Adobe Systems Incorporated v USA a ďalších krajinách.
- Niektoré typy písma použité v ponuke na obrazovke sú bitmapové písma Ricoh, ktoré vyrába a predáva spoločnosť Ricoh Company, Ltd.
- Na tento výrobok sa vzťahuje licencia v rámci AVC Patent Portfolio License, VC-1 Patent Portfolio License a MPEG-4 Visual Patent Portfolio License a na nasledujúce činnosti okrem osobného alebo neziskového použitia sa licencia nevzťahuje.
  - Nahrávanie obrázkových informácií v súlade s normou AVC, normou VC-1 a normou MPEG-4 Visual (ďalej video AVC/VC-1/MPEG-4)
  - Prehrávanie videa AVC/VC-1/MPEG-4 zaznamenaného spotrebiteľom pri súkromnej činnosti, prípadne videa AVC/VC-1/MPEG-4 získaného od poskytovateľa s licenciouPodrobnosti nájdete na webovej stránke spoločnosti MPEG LA, LLC (<http://www.mpegla.com>).
- Všetky ostatné názvy, názvy spoločností a názvy produktov spomenuté v tomto návode sú ochranné známky alebo registrované ochranné známky ich príslušných vlastníkov.  
Majte na pamäti, že symboly ® a ™ sa v tomto návode neuvádzajú.

## ■ Informácie o softvéri v súvislosti s týmto výrobkom

Tento výrobok obsahuje softvér s otvoreným zdrojom, ktorý je licencovaný pod licenciou GNU GENERAL PUBLIC LICENSE Version2.0 (GPL V2.0), GNU LESSER GENERAL PUBLIC LICENSE Version2.1 (LGPL V2.1) a ďalšími zmluvnými podmienkami. V prípade softvéru pod licenciami GPL V2.0 a LGPL V2.1 je spoločnosť Panasonic pripravená sprístupniť zdrojové kódy na žiadosť zákazníkov. Licenčné podmienky rôznych softvérov s otvoreným zdrojom a informácie o kontaktných centrách nájdete v „Návode na obsluhu – Funkčný návod“ (PDF), ktorý je priložený na disku CD.

## ■ Obrázky v tomto návode

- Obrázky projektora, obrazovky a ďalších častí sa môžu líšiť od skutočného výrobku.
- Obrázky zobrazené na obrazovke počítača sa môžu líšiť v závislosti od typu počítača a jeho operačného systému.
- Obrázky projektora s pripojeným napájacím káblom sú len ilustračné. Tvar dodávaných napájacích káblov sa líši v závislosti od krajiny, kde ste výrobok zakúpili.

## ■ Referenčné stránky

- Referenčné stránky v tomto návode sú označené ako (➔ strana 00).
- Odkazy na návod vo formáte PDF na priloženom disku CD-ROM sú označené ich názvami ako „XXXX“ (➔ Pokyny na používanie – Návod k funkciám).

V tomto návode sú odkazy na dokument Pokyny na používanie – Návod k funkciám označené pomocou ich názvov v anglickej verzii.

---

## ■ Výraz

- Príslušenstvo „Bezdrôtové/káblové diaľkové ovládanie“ je v tomto návode uvádzané ako „Diaľkové ovládanie“.

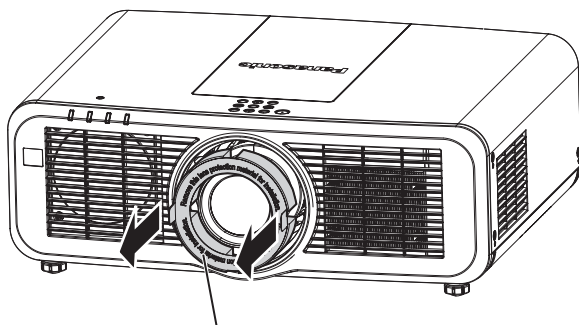
# Preventívne opatrenia pri používaní

## Ochranný materiál na objektiv

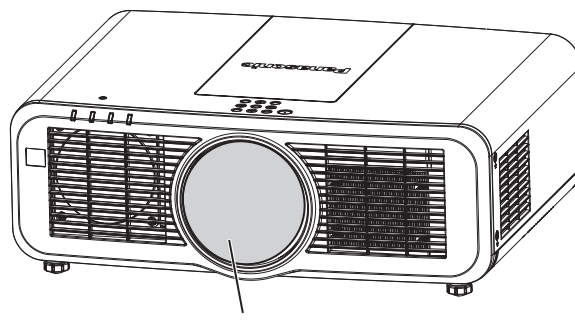
Ak ste si zakúpili projektor so štandardným zoomovým objektívom, pred použitím odstráňte z objektivu ochranný materiál a odložte si ho. Pri prenášaní nastavte objektiv do základnej polohy a nasadte ochranný materiál.

Ak ste si zakúpili projektor so samostatne kupovaným objektívom, pred použitím odstráňte kryt otvoru na objektiv a odložte si ho. Pri prenášaní dajte objektiv do základnej polohy, odnímite projekčný objektiv a potom nasadte kryt otvoru objektivu.

Postup nastavenia objektivu do základnej polohy nájdete v časti „Moving the lens position to the home position“ v časti „Projecting“ (➔ Pokyny na používanie – Návod k funkciám).



Ochranný materiál na objektiv



Kryt otvoru na objektiv

## Upozornenia týkajúce sa prenášania

- Pri prenášaní projektoru ho pevne držte za spodnú časť a vyvarujte sa nadmerných vibrácií a nárazov. Mohli by poškodiť vnútorné súčasti a viesť k poruchám.
- Neprenášajte projektor s roztiahnutou nastaviteľnou nohou. V opačnom prípade môže dôjsť k poškodeniu nastaviteľnej nohy.

## Upozornenia týkajúce sa inštalácie

### ■ Neinštalujte projektor v exteriéri.

Projektor je určený len na používanie v interiéri.

### ■ Neinštalujte projektor na nasledujúcich miestach.

- Miesta, kde dochádza k vibrácii alebo nárazom, ako je napríklad vo vozidle. V opačnom prípade hrozí poškodenie vnútorných súčastí alebo porucha.
- Miesta blízko mora, prípadne tam, kde sa môžu vyskytovať korozívne plyny. Projektor môže v dôsledku korózie spadnúť. V opačnom prípade tiež hrozí skrátenie životnosti súčastí a vedie to k poruchám.
- Blízko vývodu z klimatizácie. V závislosti od podmienok pri používaní môže v zriedkavých prípadoch dochádzať k zmenám spôsobeným zohriatym vzduchom vychádzajúcim z vývodu alebo horúcim alebo studeným vzduchom. Zaisťte, aby vývod z projektoru alebo iného zariadenia, prípadne vzduch z klimatizácie nesmeroval na prednú stranu projektoru.
- Miesta s prudkými výkyvmi teploty, ako je napríklad v blízkosti svetiel (štúdiových lúčov). V opačnom prípade sa môže skrátiť životnosť zdroja svetla, prípadne dôjsť k deformácii projektoru z dôvodu tepla, čo môže viesť k poruchám.  
Dodržiavajte prevádzkovú teplotu okolitého prostredia projektoru.
- V blízkosti vysokonapäťového vedenia alebo motorov. V opačnom prípade môže byť prevádzka projektoru rušená.

### ■ O inštaláciu (napríklad pri inštalácii na strop atď.) požiadajte kvalifikovaného technika alebo predajcu.

Pri inštalácii na strop alebo na vysoko položené miesto požiadajte kvalifikovaného technika alebo predajcu, aby boli zaistené výkon aj bezpečnosť projektoru.

■ **Pri pripojení DIGITAL LINK požiadajte o inštaláciu káblového vedenia kvalifikovaného technika alebo svojho predajcu.**

Ak z dôvodu nevhodnej inštalácie nie je možné dodržať parametre káblového prenosu, obraz a zvuk môžu byť narušené.

■ **Projektor nemusí fungovať správne z dôvodu silných rádiových vln z vysielacej stanice alebo rádia.**

Ak je blízko miesta inštalácie nejaké zariadenie, z ktorého vychádzajú silné rádiové vlny, nainštalujte projektor na mieste, ktoré je dostatočne ďaleko od zdroja rádiových vln. Prípadne omotajte kábel siete LAN pripojený ku koncovke <DIGITAL LINK/LAN> kúskom kovovej fólie alebo ho vložte do kovovej rúrky, ktorá je na oboch koncoch uzemnená.

■ **Nastavenie zaostrenia**

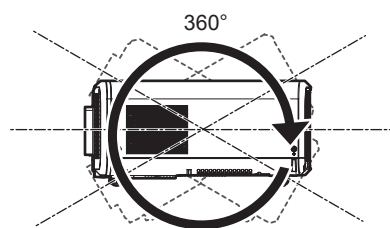
Vysoká priehľadnosť projekčného objektívu je teplotne ovplyvňovaná svetlom zo zdroja svetla, preto je zaostrenie hneď po zapnutí napájania nestabilné. Odporúča sa, aby boli obrazy premietané nepretržite aspoň 30 minút, až potom má byť zaostrenie upravované.

■ **Neinštalujte projektor v nadmorskej výške 2 700 m (8 858') nad morom a viac.**

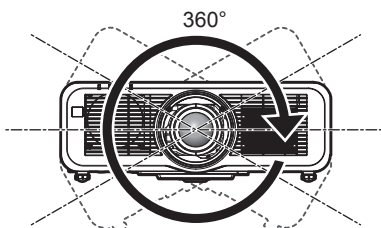
■ **Nepoužívajte projektor na mieste, kde okolitá teplota prekračuje 45 °C (113 °F).**

Ak by sa projektor používal na mieste s prílišnou nadmorskou výškou alebo príliš vysokou okolitou teplotou, môže dôjsť k skráteniu životnosti súčastí alebo poruchám.

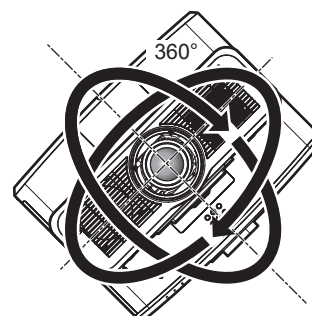
■ **Premietanie vo všetkých smeroch 360° je možné.**



360° zvislo



360° vodorovne



360° naklonené  
(kombinácia zvislého a vodorovného)

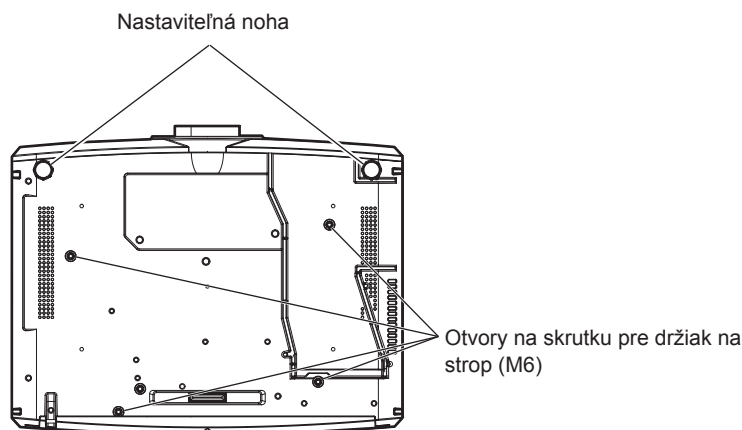
■ **Upozornenia týkajúce sa inštalácie projektora**

- Nastaviteľnú nohu používajte len pri inštalácii na podlahu a na nastavenie uhla. Pri používaní na iné účely hrozí poškodenie projektora.
- Keď sa projektor inštaluje iným spôsobom než na podlahe pomocou nastaviteľnej nohy alebo stropného držiaka, použite na upevnenie projektora k držiaku štyri otvory na skrutky pre stropný držiak (ako je znázornené na obrázku).

(Priemer skrutky: M6, hĺbka otvoru v projektore: 12 mm (15/32"), krútiaci moment: 4 ± 0,5 N·m)

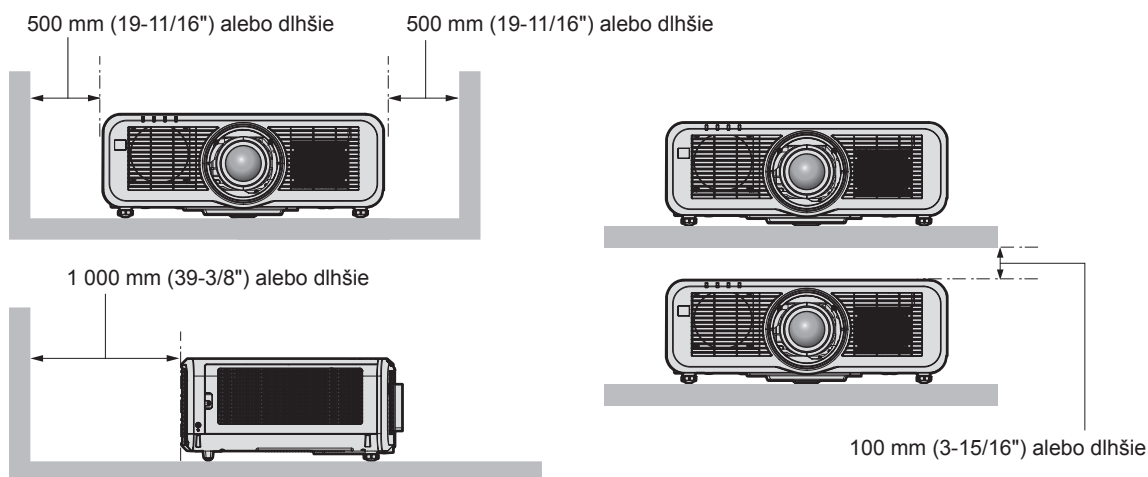
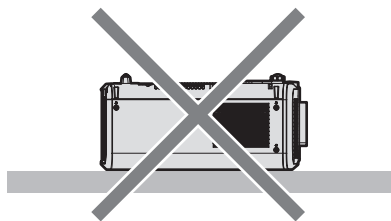
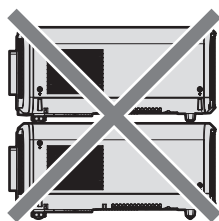
## Preventívne opatrenia pri používaní

V takých prípadoch zaistite, aby medzi otvormi na skrutky pre stropný držiak na spodnej strane projektora a podkladom neboli žiadne medzery vzniknuté vložením oddeľovačov (kovových).



Umiestnenie otvorov na skrutku pre držiak na strop a nastaviteľnú nohu

- Nestohujte projektory na sebe.
- Nepoužívajte projektor uchytený zvrchu.
- Nezakrývajte vetracie otvory (prívod a vývod) na projektore.
- Zabráňte priamemu prúdeniu horúceho a studeného vzduchu priamo na vetracie otvory (prívod a vývod) na projektore.



- Neinštalujte projektor do stiesneného priestoru.  
Keď inštalujete projektor do stiesneného priestoru, zaistite osobitnú klimatizáciu alebo vetranie. Keď je vetranie nedostatočné, výstupné teplo sa môže nahromadiť a môže sa zopnúť ochranný obvod projektora.
- Spoločnosť Panasonic nezodpovedá za žiadne poškodenie výrobku spôsobené nevhodným umiestnením pri inštalácii projektora, ani v prípade, že ešte neuplynula záručná doba výrobku.

## Bezpečnosť

Pri používaní výrobku urobte bezpečnostné opatrenia proti nasledujúcim nehodám.

- Prostredníctvom výrobku môže dôjsť k úniku osobných údajov
- Nepovolené používanie tohto výrobku škodlivou treťou stranou
- Rušenie alebo zastavenie tohto výrobku škodlivou treťou stranou

Urobte dostatočné bezpečnostné opatrenia.

- Nastavte čo najsilnejšie heslo.
- Heslo pravidelne meňte. Heslo sa dá nastaviť v ponuke [SECURITY] → [SECURITY PASSWORD CHANGE] alebo v ponuke [NETWORK/USB] → [Panasonic APPLICATION] → [PASSWORD CHANGE].
- Spoločnosť Panasonic Corporation ani jej dcérske spoločnosti od vás nikdy priamo nevyžadujú heslo. Ak dostanete takéto žiadosti, heslo neprezerajte.
- Pripájacia sieť musí byť zabezpečená firewallom atď.
- Nastavte heslo pre ovládanie cez web a obmedzte, ktorí používatelia sa môžu prihlásiť. Heslo pre ovládanie cez web je možné nastaviť na stránke [Change password] na obrazovke ovládania cez web.

### ■ Bezpečnosť pri používaní výrobku s bezdrôtovou sieťou LAN

Výhoda bezdrôtovej siete LAN je tá, že dané údaje sa dajú medzi počítačom alebo iným podobným zariadením a bezdrôtovým prístupovým bodom prenášať pomocou rádiových vln a nemusí sa používať kábel siete LAN (ak sú v dosahu rádiových prenosov).

Na druhej strane z dôvodu, že rádiové vlny môžu prechádzať prekážkami (napríklad stenou) a sú dostupné z akéhokoľvek miesta v rámci daného dosahu, môžu sa pri nedostatočnom nastavení zabezpečenia vyskytnúť nasledujúce problémy.

- Prenášané údaje môžu byť zachytené  
Škodlivá tretia strana môže neziaduco zachytiť rádiové vlny a sledovať nasledujúce prenášané údaje.
  - Osobné údaje, ako sú napríklad ID, heslo, číslo kreditnej karty
  - Obsah e-mailov
- Nezákonný prístup  
Škodlivá tretia strana môže mať prístup do vašej osobnej alebo firemnej siete bez overenia a môže to spojiť s nasledujúcimi typmi správania.
  - Získavanie osobných alebo tajných údajov (únik informácií)
  - Rozširovanie falošných údajov napodobňovaním určitej osoby (spoofing)
  - Prepisovanie zachytenej komunikácie a vydávanie falošných údajov (tampering)
  - Rozširovanie škodlivého softvéru, ako sú napríklad počítačové vírusy, a spôsobovanie výpadku dát alebo systému (system crash)

Pretože adaptéry na bezdrôtovú sieť LAN alebo prístupové body sú zväčša vybavené bezpečnostnými funkciami, ktoré sa postarajú o tieto problémy, môžete znížiť možnosť vzniku týchto problémov pri používaní výrobku tak, že urobíte príslušné nastavenia zabezpečenia pre zariadenie s bezdrôtovou sieťou LAN.

Niektoré zariadenia s bezdrôtovou sieťou LAN nemusia byť na zabezpečenie nastavené hneď po zakúpení. Ak chcete znížiť možnosť výskytu problémov so zabezpečením, uistite sa pred použitím zariadenia s bezdrôtovou sieťou LAN urobené všetky nastavenia týkajúce sa zabezpečenia v súlade s návodom na obsluhu priloženým k zariadeniu s bezdrôtovou sieťou LAN.

V závislosti od parametrov bezdrôtovej siete LAN môže škodlivá tretia strana dokázať špeciálnymi metódami prelomiť nastavenia zabezpečenia.

Spoločnosť Panasonic žiada zákazníkov, aby sa dôkladne oboznámili s rizikom používania tohto výrobku bez vytvorenia nastavení zabezpečenia, a odporúča zákazníkom urobiť na vlastnú zodpovednosť nastavenia zabezpečenia.

### ■ Poznámky týkajúce sa bezdrôtovej siete LAN

Pri používaní funkcie bezdrôtového pripojenia k sieti LAN projektorom sa využívajú rádiové vlny v pásme 2,4 GHz/5 GHz. Licencia na bezdrôtovú stanicu nie je potrebná, ale pri používaní je potrebné uviesť si nasledujúce.

Ak chcete s projektorom využívať funkciu bezdrôtovej siete LAN, je potrebné pripojiť voliteľný bezdrôtový modul (číslo modelu: ET-WM300).

Podrobnosti o pripojení voliteľného bezdrôtového modulu (číslo modelu: ET-WM300) nájdete v časti „Attaching the Wireless Module“ (➡ Pokyny na používanie – Návod k funkciám).

### ■ Nepoužívajte v blízkosti iných bezdrôtových zariadení.

Nasledujúce zariadenia môžu používať rádiové vlny v rovnakom pásme ako projektor. Pri používaní projektoru blízko týchto zariadení sa môže komunikácia z dôvodu rušenia rádiových vln prerušiť, prípadne spomaliť.

- Mikrovlnné rúry atď.
- Priemyselné, vedecké alebo lekárske prístroje atď.
- Bezdrôtová stanica v zariadení na identifikáciu pohyblivých vozidiel používaných vo výrobných linkách v závode
- Vyhradená bezdrôtová stanica s nízkym výkonom



### ■ **Nepoužívajte príliš blízko projektor mobilný telefón, televízor ani rádio.**

Mobilný telefón, televízor alebo rádio používajú rádiové vlny v inom pásme než projektor, takže nemajú vplyv na komunikáciu v bezdrôtovej sieti LAN ani neodosielať/neprijímajú. Kvôli rádiovým vlnám z projektoru však môže dôjsť k rušom v zvuku alebo obraze.

### ■ **Rádiové vlny pre komunikáciu v bezdrôtovej sieti LAN neprechádzajú cez výstužné tyče, kov ani betón.**

Projektor dokáže komunikovať cez stenu alebo podlahu vyrobené z dreva alebo skla (okrem skla vystuženého kovovým pletivom), ale nedokáže komunikovať cez stenu ani podlahu vyrobené z výstužných tyčí, kovu alebo betónu.

### ■ **Pokiaľ to nie je nutné, nepoužívajte projektor na mieste, kde sa vytvára statická elektrina.**

Komunikácia prostredníctvom bezdrôtovej siete LAN alebo káblovej siete LAN môže byť náchylná na narušenie, keď sa projektor používa na mieste, kde sa vytvára statická elektrina alebo ruch.

Kvôli statickej elektrine alebo ruchu sa zriedkavo môže vyskytnúť prípad, že sa pripojenie k sieti LAN nenadviaže. V takom prípade vypnite projektor, odstráňte zdroj problematickej statickej elektriny alebo ruchu a znova projektor zapnite.

### ■ **Zariadenie sa smie používať v interiéri v pásme 2,412 až 2,472 GHz vo frekvenčnom rozsahu 5,18 až 5,825 GHz (kanály 36 až 165).**

### ■ **Používanie projektor mimo krajinu**

Majte na pamäti, že v závislosti od krajín alebo oblastí sa môžu vyskytovať obmedzenia kanálov a frekvencií, na ktorých sa môže bezdrôtová sieť LAN používať.

## Light ID

---

Light ID je jedna z technológií komunikácie viditeľným svetlom na prenos údajov pri vysokej rýchlosti a stabilite blikaním svetla. Tento projektor je vybavený funkciou prenosu signálu Light ID a využitím služby LinkRay Light ID poskytovanej spoločnosťou Panasonic je možné nasledujúce použitie.

- Po prijatí signálu Light ID vysielaného projektorom pomocou fotoaparátu na zariadení (smartfón alebo tablet) a určeným aplikačným softvérom sa získa obsah prepojený na daný signál Light ID a zobrazí sa na obrazovke zariadenia.

Podrobnosti nájdete na webovej stránke spoločnosti Panasonic (<https://panasonic.net/cns/LinkRay/>).

### Poznámka

---

- Pri použití služby LinkRay Light ID je potrebná samostatná zmluva.
- Je potrebný aplikačný softvér „LinkRay - Light ID Solution“ pre smartfón. Softvér „LinkRay“ vyhľadajte v službe App Store alebo Google Play a prevezmite si ho. Najnovšie informácie o zariadeniach, ktorých fungovanie bolo overené, nájdete na webovej stránke spoločnosti Panasonic (<https://panasonic.net/cns/LinkRay/>).

### ■ **Poznámky týkajúce sa funkcie Light ID**

- Premietaný obraz môže pri prenášaní signálu Light ID blikať, ale to je spôsobené zmenou svetivosti počas prenosu Light ID a nejde o poruchu.
- Keď je premietaný obraz zaznamenaný fotoaparátom atď., môže sa na zaznamenanom obraze vyskytovať pruhovaný vzor.
- Keď sa používa funkcia Light ID, svetelný výstup sa môže znížiť.
- Signál Light ID sa môže prijímať zariadením (smartfón alebo tablet) ťažšie v nasledujúcich prípadoch.
  - Keď je obrazovka projektoru osvetlená silným svetlom (napríklad vonkajším svetlom)
  - Keď je v blízkosti nainštalované okrem projektoru iné zariadenie prenášajúce Light ID
  - Keď sa prijíma signál z miesta, ktoré je od obrazovky príliš ďaleko
  - Keď sa prijíma signál z miesta, ktoré je vzhľadom k obrazovke príliš z uhla
  - Keď je strata odrazu svetla vzhľadom na parametre obrazovky príliš veľká
  - Keď je premietaný obraz príliš malý
  - Keď je zobrazený premietaný obraz tmavý
- Keď sa používa čítačka čiarového kódu s laserovým formátom, dávajte pozor, aby ste projekčným svetlom ani jeho odrazeným svetlom nesvietili na povrch určený na čítanie čiarového kódu. V opačnom prípade nemusí čítačka čiarového kódu čítať, prípadne číta s chybami.

- Funkcia Light ID na projektore nemusí zaručene fungovať na všetkých zariadeniach.

### Softvérové aplikácie podporované projektorom

---

Projektor podporuje nasledujúce softvérové aplikácie. Podrobnosti o prevzatí jednotlivých softvérových aplikácií nájdete na webovej stránke spoločnosti Panasonic (<https://panasonic.net/cns/projector/>).

- **Logo Transfer Software**

Tento aplikačný softvér prenáša do projektoru originálny obrázok (napríklad logo spoločnosti), ktorý sa premieta pri spustení.

- **Smart Projector Control**

Tento aplikačný softvér nastavuje a upravuje projektor pripojený cez sieť LAN pomocou smartfónu alebo tabletu.

- **Multi Monitoring & Control Software**

Tento aplikačný softvér monitoruje a ovláda viaceré zobrazovacie zariadenia (projektor a plochá obrazovka) pripojené k sieti intranet.

- **Softvér Early Warning**

Tento doplnkový softvér monitoruje stav zobrazovacích zariadení a ich periférií v rámci intranetu a upozorňuje na nezvyčajnosti takéhoto zariadenia a zisťuje známky možných nezvyčajných situácií. „Softvér Early Warning“ je predinštalovaný v „Multi Monitoring & Control Software“. Ak chcete použiť funkciu včasného upozornenia tohto doplnkového softvéru, nainštalujte program „Multi Monitoring & Control Software“ do používaného počítača. Po aktivovaní funkcie včasného upozornenia budete dostávať informácie o odhadovanom čase výmeny spotrebného materiálu pre zobrazovacie zariadenia, o čistení jednotlivých zobrazovacích zariadení a výmene súčastí zobrazovacích zariadení, vďaka čomu budete môcť vykonávať údržbu.

Funkcia včasného upozornenia môže byť použitá zaregistrovaním maximálne 2048 zobrazovacích zariadení bezplatne po dobu 90 dní od inštalácie programu „Multi Monitoring & Control Software“ do počítača. Ak ju chcete používať aj po uplynutí 90 dní, je potrebné si zakúpiť licenciu na program „Softvér Early Warning“ (Rad ET-SWA100) a urobiť aktivovanie. V závislosti od typu licencie sa počet zobrazovacích zariadení, ktoré je možné zaregistrovať na monitorovanie, líši. Podrobnosti nájdete v pokynoch na používanie programu „Multi Monitoring & Control Software“.

- **Wireless Manager ME6.4**

Tento aplikačný softvér prenáša obrazovku počítača do projektoru cez bezdrôtovú alebo káblovú sieť LAN.

Je možné súčasné premietanie z jedného počítača do viacerých projektorov, prípadne súčasné premietanie z viacerých počítačov do jedného projektoru.

- **Plug and Share**

Tento aplikačný softvér umožňuje ľahko pomocou projektoru premietat' obrazovku počítača s vynechaním voľby zariadenia pri pripojení počítača cez sieť pomocou spárovania projektoru a počítača pomocou USB pamäte.

- **Wireless Projector**

Tento aplikačný softvér pre systém iOS/Android sa používa na premietanie súborov (napríklad PDF alebo obrázkov) prenášaním do projektoru cez bezdrôtovú sieť LAN.

### Likvidácia

---

Ak potrebujete zlikvidovať výrobok, obráťte sa so žiadosťou o informácie o správnych spôsoboch likvidácie na miestne úrady alebo na predajcu. Výrobok zlikvidujte bez toho, aby ste ho rozoberali.

### Uskladnenie

---

Projektor uskladňujte v suchej miestnosti.

### Upozornenia týkajúce sa používania

---

#### ■ Ako dosiahnuť dobrú kvalitu obrazu

Ak chcete dosiahnuť nádherný obraz vo vyššom kontraste, pripravte si vhodné prostredie. Zakryte okná závesmi alebo žalúziami a vypnite všetky svetlá v blízkosti obrazovky, aby sa na obrazovke neodrážalo svetlo zvonka alebo z interiérových svietidiel.

#### ■ Nedotýkajte sa holými rukami povrchu projekčného objektívu.

Ak sa povrch projekčného objektívu znečistí odtlačkami prsto v alebo niečím iným, bude to zväčšené a premietané na obrazovku.

### ■ Panel LCD

LCD panel je vyrobený technológiou s vysokou presnosťou, ale v zriedkavých prípadoch sa môže vyskytovať vynechanie obrazových bodov alebo stále svietiace obrazové body. Majte na pamäti, že to je sprievodný jav a nie chyba.

Keď sa dlhodobo premieta statický obraz, môže sa na LCD paneli vyskytovať zvyškový obraz. V takom prípade premietnite aspoň po dobu 1 hodiny celobiely obraz. Majte na pamäti, že zvyškový obraz sa nemusí úplne stratiť.

### ■ Optické súčasti

Doba na výmenu optických častí, ako sú napríklad LCD panel alebo polarizačná platňa, sa môže skratiť aj v prípade, že boli používané menej než rok – v prípade, že je okolitá teplota príliš vysoká, prípadne ide o prostredie s veľkým množstvom prachu alebo cigaretového dymu. Podrobnosti vám oznámi predajca.

### ■ Zdroj svetla

Zdroj svetla projektora používa laser a má nasledujúce parametre.

- V závislosti od prevádzkovej teploty prostredia sa môže svietivosť zdroja svetla znížiť.

Čím vyššia teplota, tým viac sa znižuje svietivosť zdroja svetla.

- Svietivosť zdroja svetla sa znižuje dobou používania.

Ak sa jas viditeľne zníži a zdroj svetla sa nezapne, požiadajte predajcu o vyčistenie vnútra projektora, prípadne výmenu zdroja svetla.

### ■ Pripojenie počítača a externého zariadenia

Keď pripájate počítač alebo externé zariadenie, dôkladne si prečítajte v tomto návode informácie o používaní napájacích káblov a tienených káblov.

## Príslušenstvo

Skontrolujte, či bolo k projektoru priložené toto príslušenstvo. Čísla uvedené medzi symbolmi < > zobrazujú počet položiek príslušenstva.

**Bezdrôtové/káblové diaľkové ovládanie <1>**  
(N2QAYA000150)

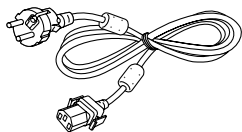


**CD-ROM <1>**  
(1JK1MZ670U)

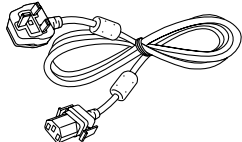


(Pokyny na používanie sú priložené.)

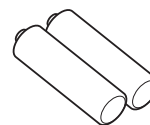
**Napájací kábel**  
(TXFSX01RXQZ) <1>



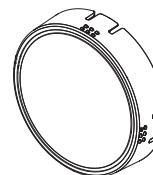
(TXFSX01RXRZ) <1>



**Batéria AAA/R03 alebo AAA/LR03 <2>**  
(pre diaľkové ovládanie)



**Kryt objektivu <1>**  
(len modely s objektivom)  
(6103626291)



### Pozor

- Po rozbalení projektoru správne zlikvidujte kryt napájacieho kábla a obalový materiál.
- Nepoužívajte napájací kábel k iným zariadeniam, len k projektoru.
- Ak nejaké príslušenstvo chýba, obráťte sa na predajcu.
- Malé súčasti vhodne uschovajte a držte ich mimo dosah malých detí.

### Poznámka

- Čísla modelu u príslušenstva sa môžu bez predchádzajúceho oznámenia zmeniť.

**Voliteľné príslušenstvo**

Voliteľné príslušenstvo (názov výrobku)		Číslo modelu
Projekčný objektív	Zväčšovací objektív	ET-ELW20, ET-ELT20, ET-ELS20* <sup>1</sup> , ET-ELT21, ET-ELW22
	Objektív s fixným zaostrením	ET-ELW21
Montážna konzola na strop		ET-PKD120H (pre vysoké stropy) ET-PKD120S (pre nízke stropy) ET-PKE301B (Montážna konzola na projektor)* <sup>2</sup>
Softvér Early Warning (Základná licencia/3-ročná licencia)		Rad ET-SWA100* <sup>3</sup>
Box digitálneho rozhrania		ET-YFB100G
Prepínač DIGITAL LINK		ET-YFB200G
Náhradný filter		ET-RFM100
Bezdrôtový modul		ET-WM300* <sup>4</sup>

\*1 Tento výrobok je porovnateľný s objektívmi pripojenými k modelom projektorov so štandardnými zväčšovacími objektívmi. Dostupnosť tohto výrobku sa líši v závislosti od krajiny. Ďalšie informácie získate u predajcu.

\*2 Keď je projektor namontovaný do existujúceho stropného držiaka (v kombinácii s modelom číslo: ET-PKD120H (pre vysoké stropy) alebo ET-PKD120S (pre nízke stropy) a modelom číslo: ET-PKE300B (Montážna konzola na projektor)), je potrebné nahradiť lanko tým, ktoré prislúcha tomuto projektoru. Obráťte sa na predajcu.

**Súprava na ochranu pred spadnutím (číslo servisného modelu: DPPW1004ZA/X1)**

\*3 Prípona čísla modelu sa líši v závislosti od typu licencie.

\*4 Tento výrobok sa v niektorých krajinách nesmie kupovať. Ďalšie informácie získate u predajcu.

**Poznámka**

- Číslo modelu u voliteľného príslušenstva sa môžu bez predchádzajúceho oznámenia zmeniť.

## Odobratie/pripojenie projekčného objektívu

---

Spôsob odobratia a pripojenia projekčného objektívu je rovnaký pre štandardný aj voliteľný objektív.

Pred výmenou alebo odobratím projekčného objektívu umiestnite objektív do základnej polohy.

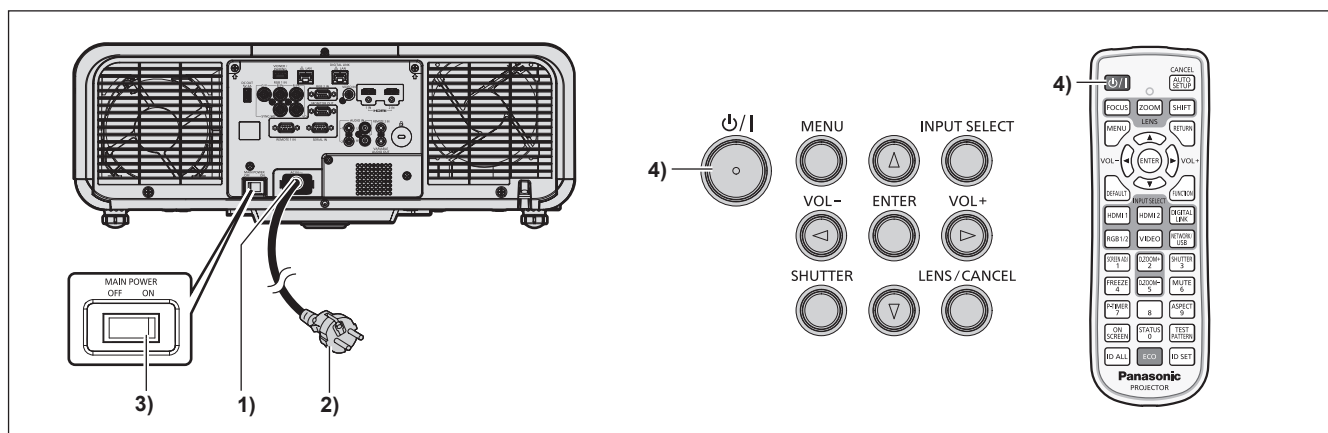
Postup nastavenia projekčného objektívu do základnej polohy nájdete v časti „Moving the lens position to the home position“ v časti „Projecting“ (➔ Pokyny na používanie – Návod k funkciám).

Postup odobratia/pripojenia projekčného objektívu nájdete v časti „Removing/attaching the projection lens“ (➔ Pokyny na používanie – Návod k funkciám).

# Zapnutie/vypnutie projektoru

## Zapnutie projektoru

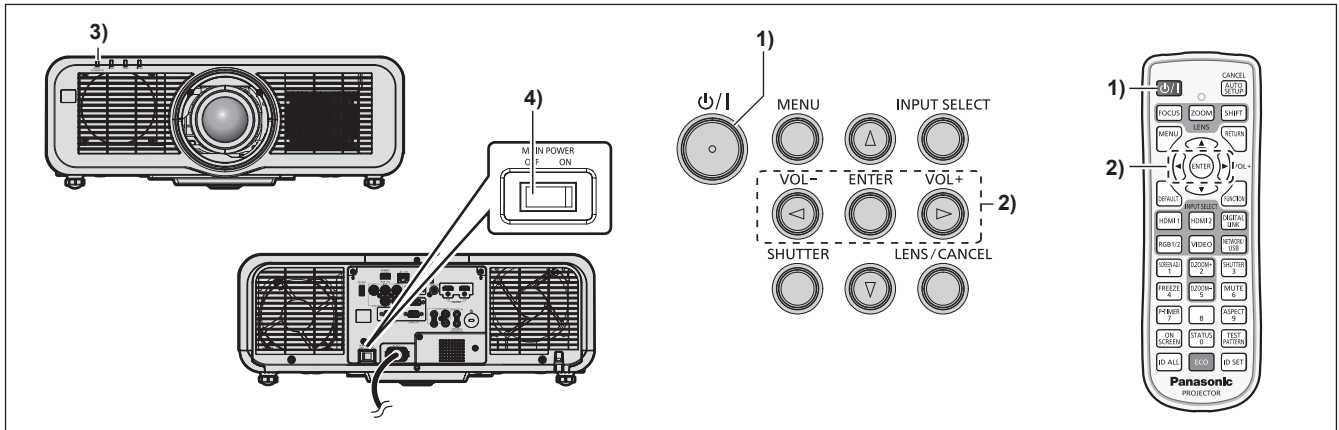
Keď používate voliteľný projekčný objektív, pripojte projekčný objektív pred zapnutím projektoru. Najprv odstráňte kryt objektívu.



- 1) Pripojte k projektoru napájací kábel.
- 2) Zapojte napájaciu zástrčku do elektrickej zásuvky.
- 3) Stlačením strany označenej ako <ON> na spínači <MAIN POWER> zapnite.
  - Indikátor napájania <ON (G)/STANDBY (R)> svieti/bliká červeným svetlom a projektor prejde do pohotovostného režimu.
- 4) Stlačte tlačidlo napájania <⏻/I>.
  - Indikátor napájania <ON (G)/STANDBY (R)> svieti zeleným svetlom a obraz sa čoskoro začne premietat' na obrazovke.

\* Podrobnosti nájdete v dokumente „Pokyny na používanie – Návod k funkciám“ na priloženom disku CD-ROM.

## Vypnutie projektoru



**1) Stlačte tlačidlo napájania <⏻/|>.**

- Zobrazí sa obrazovka s potvrdením [POWER OFF(STANDBY)].

**2) Stlačením tlačidla <▶> vyberte možnosť [OK] a stlačte tlačidlo <ENTER>.**

(Prípadne znova stlačte tlačidlo napájania <⏻/|>.)

- Premietanie obrazu sa zastaví a indikátor napájania <ON (G)/STANDBY (R)> na projektore svieti oranžovým svetlom. (Ventilátor ďalej beží.)

**3) Počkajte niekoľko sekúnd, kým nezačne indikátor napájania <ON (G)/STANDBY (R)> na projektore svietiť/blikať červeným svetlom.**

**4) Stlačením strany označenej ako <OFF> na spínači <MAIN POWER> vypnite.**

\* Podrobnosti nájdete v dokumente „Pokyny na používanie – Návod k funkciám“ na priloženom disku CD-ROM.



## Likvidácia opotrebovaných zariadení a batérií Len pre Európsku úniu a krajiny so systémom recyklácie



Tieto symboly uvádzané na výrobkoch, balení a/alebo v sprievodnej dokumentácii informujú o tom, že opotrebované elektrické a elektronické výrobky a batérie sa nesmú likvidovať ako bežný domový odpad.

V záujme zabezpečenia správneho spôsobu likvidácie, spracovania a recyklácie odovzdajte opotrebované výrobky a batérie na špecializovanom zbernom mieste v súlade s platnou legislatívou.

Správnym spôsobom likvidácie týchto výrobkov a batérií prispějete k zachovaniu cenných zdrojov a predídete prípadným negatívnym dopadom na ľudské zdravie a životné prostredie.

Podrobnejšie informácie o zbere a recyklácii vám poskytnú miestne úrady.

Pri nesprávnej likvidácii tohto druhu odpadu môžu byť v súlade s platnou legislatívou udelené pokuty.



### **Poznámka týkajúca sa symbolu batérie (spodný symbol)**

Tento symbol môže byť použitý spolu so symbolom chemickej značky. V takom prípade vyhovuje požiadavke stanovenej Smernicou týkajúcou sa príslušnej chemikálie.

### **Informácie o likvidácii elektrického a elektronického odpadu v krajinách mimo Európskej únie**

Tieto symboly platia iba v Európskej únii.

Ak si prajete zlikvidovať tento produkt alebo batériu, pre bližšie informácie kontaktujte, prosím, vaše miestne úrady alebo predajcu a informujte sa o správnej metóde likvidácie.

---

# Panasonic Corporation

Web Site : <https://panasonic.net/cns/projector/>

© Panasonic Corporation 2017

M1117NN2039 -YI