

# DLP®方式プロジェクター PT-RZ770JB/RZ770JW/RZ770JLB/RZ770JLW

## ■機器概要

本機は、0.67型DLP®チップを採用した1チップDLP®方式プロジェクターです。

ビデオ映像はもちろん、WUXGAサイズ(1920ドット×1200ドット)までのデータ画像が投写可能です。

## ■機器仕様(仕様および外観は、性能向上その他により予告なく変更することがあります。)

使 用 電 源	電 力	AC100V 8.3A 50Hz/60Hz 825W (835VA) ノーマル:593W、エコ:508W、 ロングライフ1:333~477W、ロングライフ2:310~477W、ロングライフ3:286~477W、 シャッター:72W、スタンバイモード[エコ]※1:0.2W スタンバイモード[ノーマル]:3W スタンバイモード(高速スタートアップ有効時):85W 周囲温度:25°C、標高:700m、IEC62087:2008ブロードキャストコンテンツ、 映像モード:スタンダード、ダイナミックコントラスト[2] 最大 2.815BTU(ライトなしの場合2.720BTU) 素子サイズ :0.67型(アスペクト比 16:10) 表示方式 :DLP®チップ 1枚 DLP®方式 画素数 :2,304,000画素(1920ドット×1200ドット)
熱 D L P ® チ ッ プ	量	PT-RZ770JB/W 電動ズーム(1.7~2.4:1)・電動フォーカス方式 F=1.7~1.9 f=25.6 mm~35.7 mm PT-RZ770JLB/LW オプション(別売品)電動ズーム・電動フォーカス方式 レーザーダイオード(レーザークラス:クラス1) 運用モードの設定により異なります 20,000時間輝度半減[ノーマル]/24,000時間輝度半減[エコ] ◎環境条件:温度:30°C、標高:700m、浮遊粉じん量0.15mg/m <sup>3</sup> 、ダイナミックコントラスト[3] 輝度維持率(目安):5000時間80%/10000時間70% 43,800時間輝度一定[ロングライフ1]/61,320時間輝度一定[ロングライフ2]/ 87,600時間輝度一定[ロングライフ3]
レ ン ズ	ズ	50型~600型(アスペクト比 16:10時) *ET-DLE055 使用時は 50 型~200 型(アスペクト比 16:10 時) *ET-DLE030 使用時は 100 型~350 型(アスペクト比 16:10 時)
光 セ ッ ト の 光 学 寿 命	源	運用モードの設定により異なります 7,000 lm <sup>※3</sup> /7,200 lm [センター]※2 7,000 lm (輝度半減)[ノーマル] 5,600 lm (輝度半減)[エコ] 2,800 lm (輝度一定)[ロングライフ1] 2,300 lm (輝度一定)[ロングライフ2] 1,900 lm (輝度一定)[ロングライフ3]
投 写 画 面 サ イ ズ	サ イ ズ	50 型~600 型(アスペクト比 16:10 時) *ET-DLE055 使用時は 50 型~200 型(アスペクト比 16:10 時) *ET-DLE030 使用時は 100 型~350 型(アスペクト比 16:10 時)
光 出 力	力	運用モードの設定により異なります 7,000 lm <sup>※3</sup> /7,200 lm [センター]※2 7,000 lm (輝度半減)[ノーマル] 5,600 lm (輝度半減)[エコ] 2,800 lm (輝度一定)[ロングライフ1] 2,300 lm (輝度一定)[ロングライフ2] 1,900 lm (輝度一定)[ロングライフ3]
周 辺 光 量 比	比	90%
コ ン ト ラ ス ト 比	比	10,000:1(全白/全黒)[ダイナミックコントラスト:3]
解 像 度	数	1920ドット×1200ドット
対 応 走 査 周 波 数	数	SDI 信号入力時: 3G SDI 信号(RGB 4:4:4 12ビット/10ビット) SMPTE ST 424 規格準拠: [1125(1080)/60i]、[1125(1080)/50i]、[1125(1080)/25p]、[1125(1080)/24p]、 [1125(1080)/24sF]、[1125(1080)/30p]、[2K/24p]、[2K/25p]、[2K/30p] 3G SDI 信号(Y・Pb・Pr 4:2:2 10ビット) SMPTE ST 424 規格準拠: [1125(1080)/60p]、[1125(1080)/50p]、[2K/48p]、[2K/50p]、[2K/60p] HD-SDI 信号(Y・Pb・Pr 4:2:2 10ビット) SMPTE ST 292 規格準拠: [750(720)/60p]、[750(720)/50p]、[1125(1080)/60i]、[1125(1080)/50i]、 [1125(1080)/25p]、[1125(1080)/24p]、[1125(1080)/24sF]、[1125(1080)/30p] SD-SDI 信号(Y・Cb・Cr 4:2:2 10ビット) SMPTE ST 259 規格準拠:[525i(480i)]、[625i(576i)] HDMI/DVI-D 信号入力時: (水平)15 kHz~100 kHz (垂直)24 Hz~120 Hz (ドットクロック)25 MHz~162 MHz [525i(480i)※4]、[625i(576i)※4]、[525p(480p)]、[625p(576p)]、[750(720)/60p]、[750(720)/50p]、 [1125(1080)/60i]、[1125(1080)/50i]、[1125(1080)/25p]、[1125(1080)/24p]、 [1125(1080)/24sF]、[1125(1080)/30p]、[1125(1080)/60p]、[1125(1080)/50p] VGA(640×480)~WUXGA(1920×1200)ノンインターレース信号のみ対応 RGB 信号入力時:(水平)15 kHz~100 kHz (垂直)24 Hz~120 Hz (ドットクロック)162 MHz 以下 Y・Pb(Cb)・Pr(Cr)信号入力時: (水平)15.73 kHz (垂直)59.9 Hz [525i(480i)]、 (水平)15.63 kHz (垂直)59.9 Hz [625i(576i)]、 (水平)31.50 kHz (垂直)60 Hz [525p(480p)]、 (水平)31.25 kHz (垂直)50 Hz [625p(576p)]、 (水平)45.00 kHz (垂直)60 Hz [750(720)/60p]、 (水平)37.50 kHz (垂直)50 Hz [750(720)/50p]、 (水平)33.75 kHz (垂直)60 Hz [1125(1080)/60i]、 (水平)28.13 kHz (垂直)50 Hz [1125(1080)/50i]、 (水平)28.13 kHz (垂直)25 Hz [1125(1080)/25p]、 (水平)27.00 kHz (垂直)24 Hz [1125(1080)/24p]、 (水平)27.00 kHz (垂直)48 Hz [1125(1080)/24sF]、 (水平)33.75 kHz (垂直)30 Hz [1125(1080)/30p]、 (水平)67.50 kHz (垂直)60 Hz [1125(1080)/60p]、 (水平)56.25 kHz (垂直)50 Hz [1125(1080)/50p]
		ビデオ/Sビデオ信号入力時: (水平)15.73 kHz (垂直)59.9 Hz [NTSC/NTSC4.43/PAL-M/PAL60]、 (水平)15.63 kHz (垂直)50 Hz [PAL/SECAM/PAL-N]

※1 スタンバイモード:エコ時は、LANによりスタンバイオンするなどのネットワーク機能とシリアル出力端子が動作しません。

※2 「JIS X 6911:2015 データプロジェクタの仕様書様式で規定される光出力の測定方法に基づき、投写画面中央領域の光出力の値を抽出したもので、工場出荷時における本製品全体の平均的な値を示しています。」

※3 出荷時における本製品全体の平均的な値を示しており、JIS X 6911:2015データプロジェクタの仕様書様式に則って記載しています。測定方法、測定条件については附属書Bに基づいています。

※4 ドットクロック周波数27 MHz(Pixel Repetition信号)のみ対応しています。

幾何学ひずみ補正範囲

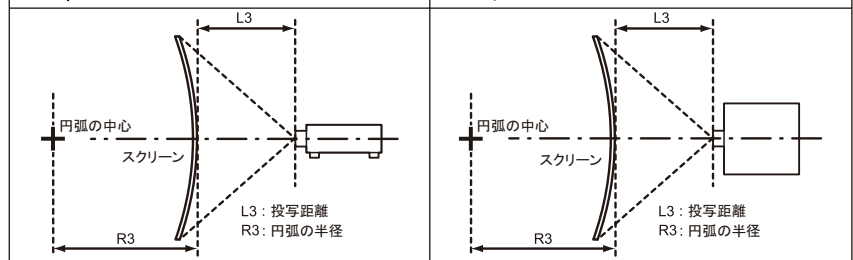
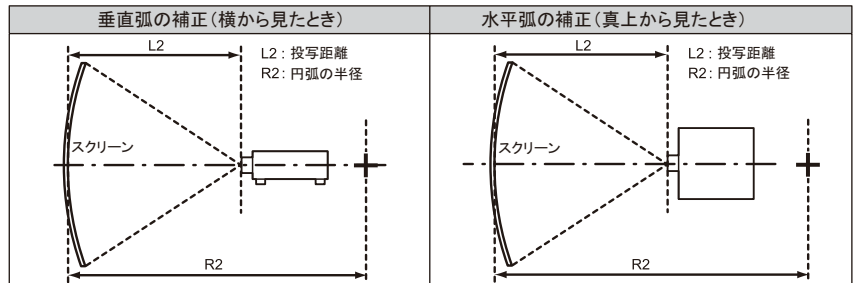
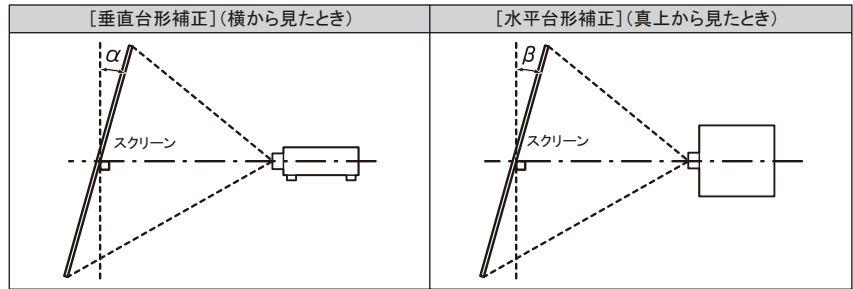
レンズ品番	[台形補正]のみ		[台形補正]と[曲面補正]の併用時				[曲面補正]のみ	
	垂直台形補正角 $\alpha$ (°)	水平台形補正角 $\beta$ (°)	垂直台形補正角 $\alpha$ (°)	水平台形補正角 $\beta$ (°)	R2/L2の最小値	R3/L3の最小値	R2/L2の最小値	R3/L3の最小値
標準レンズ	±40	±15	±20	±15	0.9	1.7	0.5	1
ET-DLE170	±40	±15	±20	±15	0.9	1.7	0.5	1
ET-DLE030※1	+5/-0	0	—	—	—	—	—	—
ET-DLE055	±22	±15	±8	±8	1.7	4.3	1	2.6
ET-DLE085	±22	±15	±8	±8	1.7	4.3	1	2.6
ET-DLE105	±22	±15	±8	±8	1.7	4.3	1	2.6
ET-DLE150	±40	±15	±20	±15	1.1	2.6	0.6	1.5
ET-DLE250	±40	±15	±20	±15	0.7	1.3	0.4	0.7
ET-DLE350	±40	±15	±20	±15	0.4	0.8	0.3	0.5
ET-DLE450	±40	±15	±20	±15	0.3	0.6	0.2	0.3

アップグレードキットET-UK20(オプション)使用時

レンズ品番	[台形補正]のみ※2		[台形補正]と[曲面補正]の併用時				[曲面補正]のみ	
	垂直台形補正角 $\alpha$ (°)	水平台形補正角 $\beta$ (°)	垂直台形補正角 $\alpha$ (°)	水平台形補正角 $\beta$ (°)	R2/L2の最小値	R3/L3の最小値	R2/L2の最小値	R3/L3の最小値
標準レンズ	±40	±40	±20	±15	0.7	1.3	0.4	0.7
ET-DLE170	±40	±40	±20	±15	0.7	1.3	0.4	0.7
ET-DLE030※1	+5/-0	0	—	—	—	—	—	—
ET-DLE055	±22	±15	±8	±8	1.3	3.3	0.8	1.9
ET-DLE085	±22	±15	±8	±8	1.3	3.3	0.8	1.9
ET-DLE105	±22	±15	±8	±8	1.3	3.3	0.8	1.9
ET-DLE150	±40	±40	±20	±15	0.9	2	0.5	1.1
ET-DLE250	±40	±40	±20	±15	0.5	1	0.3	0.6
ET-DLE350	±45	±40	±20	±15	0.3	0.6	0.2	0.4
ET-DLE450	±45	±40	±20	±15	0.2	0.4	0.2	0.3

※1 プロジェクター本体とスクリーンの距離が遠ざかる方向の垂直台形補正のみ補正できます。

※2 [垂直台形補正]と[水平台形補正]を同時使用時は合計で55°を超えて補正することはできません。



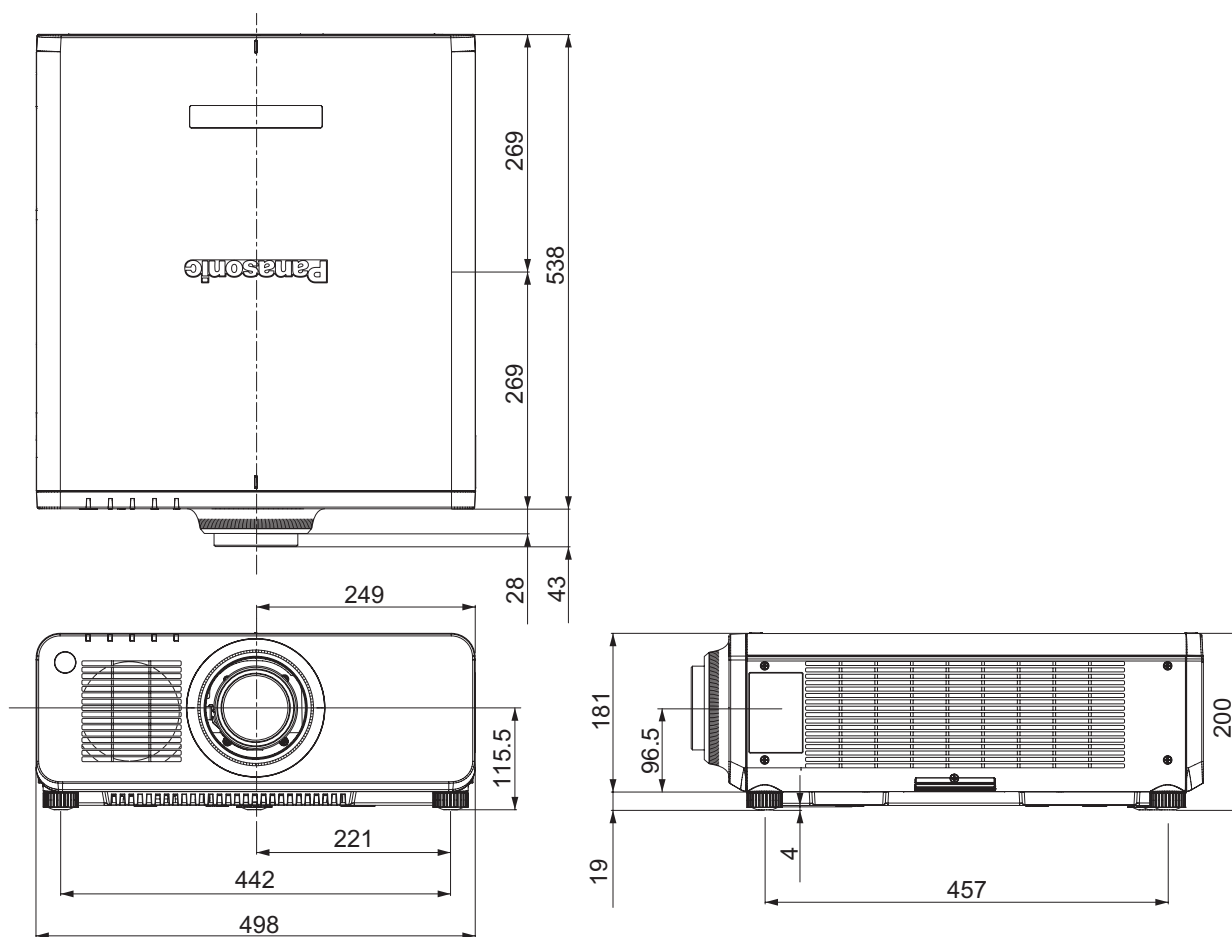
- ・[幾何学歪補正]を使用した場合、補正量が大きくなるとフォーカスが画面全体では合わない場合があります。
- ・曲面のスクリーンは、真円の一部分を切り取った円弧の形状にしてください。
- ・[幾何学歪補正]の各項目の調整操作範囲は、使用する投写レンズによっては記載の投写範囲とは一致しないことがあります。投写範囲を超えると補正できないことがありますので、投写範囲内でご使用ください。

光 軸 シ フ ト  
投 写 方 式

<上下>スクリーンセンターより+50% -16%(電動)  
<左右>スクリーンセンターより+30%(ET-DLE085/DLE105装着時は+28%) -10%(電動)  
\*ET-DLE055使用時は光軸シフトを使用できません。ET-DLE030使用時は光軸が固定となります。  
フロント天つり/フロント床置き/リア天つり/リア床置き/360°設置フリー



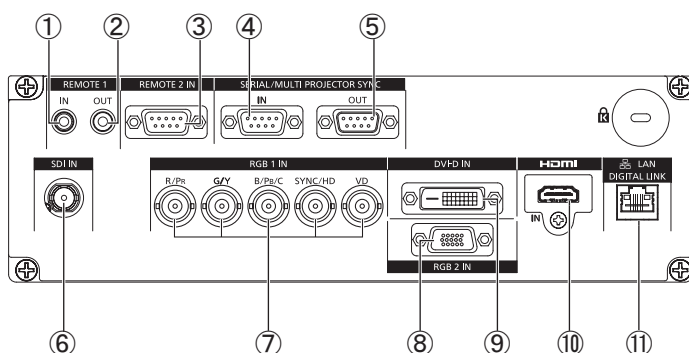
■外形寸法図



(注)この図面は正確な縮尺ではありません。

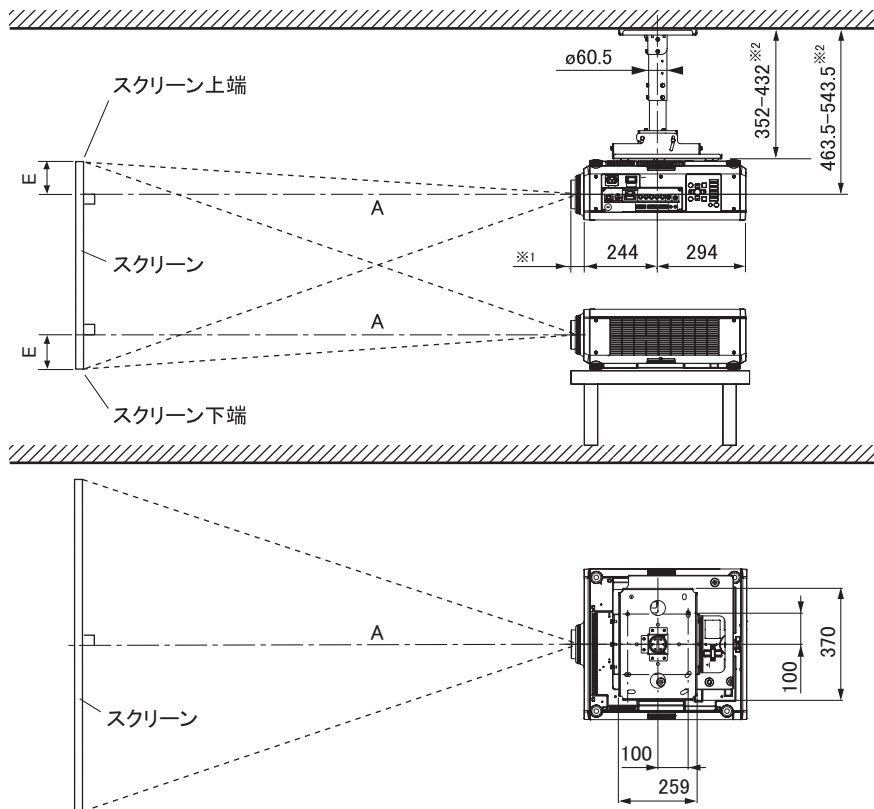
(単位 : mm)

<側面接続端子部>



1	リモート1入力端子
2	リモート1出力端子
3	リモート2入力端子
4	SERIAL/MULTI PROJECTOR SYNC入力端子
5	SERIAL/MULTI PROJECTOR SYNC出力端子
6	SDI 入力端子
7	RGB1 入力端子
8	RGB2 入力端子
9	DVI-D 入力端子
10	HDMI 入力端子
11	LAN/デジタルリンク端子

## ■ 投写関係寸法図(ET-DLE030 以外を使用時)



別売品の  
天つり金具〔高天井用〕(ET-PKD120H)  
+天つり金具〔取り付け用ベース金具〕  
(ET-PKD130B)装着時

- ※1 レンズ最大飛び出し時  
 ET-DLE085 装着時=84 mm  
 ET-DLE105 装着時=88 mm  
 ET-DLE150 装着時=44 mm  
 標準レンズ/ET-DLE170装着時=43 mm  
 ET-DLE250 装着時=45 mm  
 ET-DLE350 装着時=51 mm  
 ET-DLE450 装着時=95 mm  
 ET-DLE055 装着時=27 mm  
 ※2 40 mm ピッチで可変

別売品の  
天つり金具〔高天井用〕(ET-PKD120H)  
+天つり金具〔取り付け用ベース金具〕  
(ET-PKD130B)装着時

(注) この図面は正確な縮尺ではありません。

(単位 : mm)

- お願い**
- 工事にあたっては専門の工事業者が行ってください。
  - 天つり設置する場合は、専用の取り付け金具をご使用ください。  
また落下防止のため、天つり金具に付属のワイヤーを用いて、落下防止の処置を行ってください。

## ■ 投写レンズごとの投写距離(ET-DLE030 以外を使用時)

○画面アスペクト比 16:10 時

(単位 : mm)

投写画面サイズ(型)	投写距離(A)[スクリーン~レンズ先端まで]															設置可能な高さ範囲(E) [スクリーン端~ レンズセンターまで]	
	ズームレンズ														固定焦点 レンズ	ズームレンズ	固定 焦点 レンズ※3
	ET-DLE085 装着時		ET-DLE105 装着時		ET-DLE150 装着時		標準レンズ ET-DLE170 装着時		ET-DLE250 装着時		ET-DLE350 装着時		ET-DLE450 装着時		ET- DLE055 装着時		
最短	最長	最短	最長	最短	最長	最短	最長	最短	最長	最短	最長	最短	最長	最短	最長		
50	825	1035	1034	1408	1376	2013	1819	2571	2418	3865	3802	5815	5659	9123	828	0 ~ 444	337
60	999	1251	1251	1699	1662	2426	2197	3100	2917	4654	4589	7004	6851	11008	1003	0 ~ 533	404
70	1174	1467	1468	1990	1948	2838	2576	3628	3417	5443	5377	8194	8043	12892	1178	0 ~ 622	471
80	1348	1683	1685	2281	2234	3251	2954	4157	3916	6232	6164	9384	9235	14777	1353	0 ~ 711	538
90	1522	1899	1902	2572	2520	3663	3333	4686	4416	7021	6951	10574	10427	16661	1528	0 ~ 800	606
100	1697	2114	2119	2863	2806	4076	3712	5214	4915	7810	7739	11764	11619	18546	1703	0 ~ 888	673
120	2045	2546	2553	3445	3378	4901	4469	6272	5914	9388	9314	14143	14003	22315	2053	0 ~ 1066	808
150	2569	3194	3204	4318	4236	6139	5605	7858	7413	11754	11676	17713	17579	27968	2578	0 ~ 1333	1010
200	3441	4273	4289	5773	5666	8202	7498	10501	9910	15699	15613	23662	23539	37391	3454	0 ~ 1777	1346
250	4312	5352	5374	7228	7096	10264	9391	13145	12408	19643	19550	29611	29499	46813		0 ~ 2221	
300	5184	6432	6459	8683	8526	12327	11284	15788	14905	23588	23487	35560	35460	56236		0 ~ 2665	
350	6056	7511	7544	10138	9956	14390	13177	18431	17403	27532	27424	41509	41420	65658		0 ~ 3110	
400	6928	8590	8629	11593	11386	16453	15070	21075	19900	31477	31361	47458	47380	75081		0 ~ 3554	
500	8672	10749	10799	14503	14245	20579	18856	26362	24895	39366	39235	59356	59300	93926		0 ~ 4442	
600	10416	12907	12969	17413	17105	24704	22642	31648	29890	47255	47109	71255	71221	112771		0 ~ 5331	

- \* A の値は、投写レンズにより±5 %以内の誤差が発生する場合があります。  
 \* ズームレンズの特性により、画像に若干のひずみが発生する場合があります。  
 \* キーストン(台形)ひずみ補正使用時は、所定の画面サイズより小さくなる方向で補正されます。  
 \* 光出力は、投写距離が、最短時と最長時で変化いたします。  
 ※3 固定焦点レンズ装着時は、光軸シフト機能を使用できません。

○画面アスペクト比 16:9 時

(単位 : mm)

投写画面サイズ(型)	投写距離(A)[スクリーン～レンズ先端まで]														設置可能な高さ範囲(E) [スクリーン端～ レンズセンターまで]				
	ズームレンズ														固定焦点 レンズ	ズームレンズ	固定 焦点 レンズ※1		
	ET-DLE085 装着時		ET-DLE105 装着時		ET-DLE150 装着時		標準レンズ ET-DLE170 装着時		ET-DLE250 装着時		ET-DLE350 装着時		ET-DLE450 装着時					ET- DLE055 装着時	
	最短	最長	最短	最長	最短	最長	最短	最長	最短	最長	最短	最長	最短	最長					
50	849	1065	1064	1448	1416	2070	1871	2644	2487	3975	3911	5980	5824	9385	852	-62	～	457	311
60	1028	1287	1287	1747	1710	2494	2260	3188	3000	4786	4721	7203	7049	11322	1032	-75	～	548	374
70	1208	1509	1510	2046	2004	2919	2649	3731	3514	5597	5530	8426	8275	13259	1212	-87	～	639	436
80	1387	1731	1733	2346	2298	3343	3038	4275	4027	6407	6339	9649	9500	15196	1392	-100	～	731	498
90	1566	1953	1956	2645	2591	3767	3428	4818	4541	7218	7148	10872	10725	17133	1572	-112	～	822	560
100	1745	2174	2179	2944	2885	4191	3817	5361	5054	8029	7958	12094	11950	19070	1752	-125	～	913	623
120	2104	2618	2625	3542	3473	5039	4595	6448	6081	9651	9576	14540	14400	22944	2112	-149	～	1096	747
150	2641	3284	3294	4439	4355	6311	5762	8078	7621	12083	12004	18209	18076	28754	2651	-187	～	1370	934
200	3538	4393	4410	5935	5825	8431	7708	10795	10188	16137	16051	24323	24202	38439	3551	-249	～	1826	1245
250	4434	5502	5525	7430	7294	10551	9654	13512	12755	20192	20097	30438	30328	48123		-311	～	2283	
300	5330	6612	6640	8926	8764	12671	11599	16229	15322	24246	24144	36552	36454	57808		-374	～	2740	
350	6226	7721	7755	10421	10234	14792	13545	18946	17889	28300	28190	42667	42580	67492		-436	～	3196	
400	7122	8830	8870	11916	11704	16912	15491	21663	20456	32354	32236	48781	48706	77177		-498	～	3653	
500	8914	11049	11101	14907	14643	21152	19382	27097	25590	40462	40329	61010	60957	96546		-623	～	4566	
600	10707	13267	13331	17898	17582	25393	23273	32530	30723	48571	48422	73239	73209	115915		-747	～	5479	

- \* Aの値は、投写レンズにより±5%以内の誤差が発生する場合があります。
  - \* ズームレンズの特性により、画像に若干のひずみが発生する場合があります。
  - \* キーストン(台形)ひずみ補正使用時は、所定の画面サイズより小さくなる方向で補正されます。
  - \* 光出力は、投写距離が、最短時と最長時で変化いたします。
- ※1 固定焦点レンズ装着時は、光軸シフト機能を使用できません。

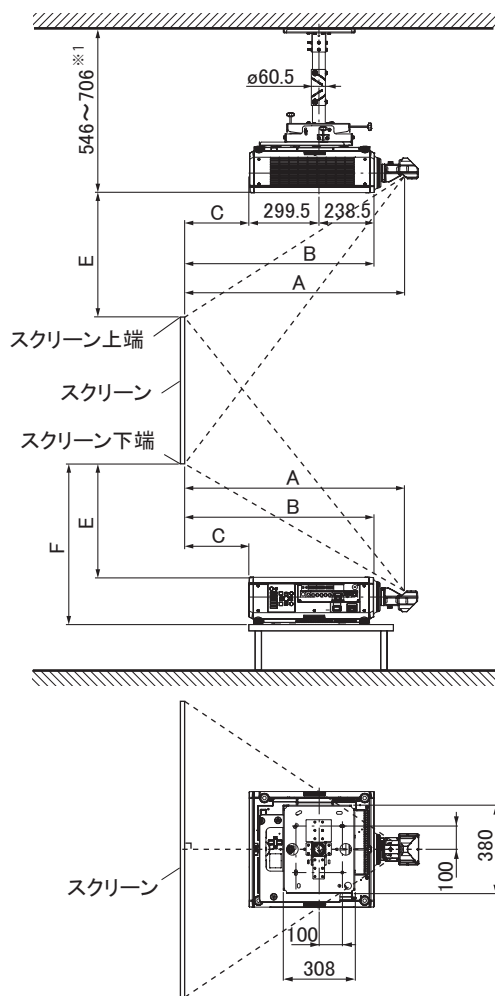
○画面アスペクト比 4:3 時

(単位 : mm)

投写画面サイズ(型)	投写距離(A)[スクリーン～レンズ先端まで]														設置可能な高さ範囲(E) [スクリーン端～ レンズセンターまで]				
	ズームレンズ														固定 焦点 レンズ	ズームレンズ	固定 焦点 レンズ※2		
	ET-DLE085 装着時		ET-DLE105 装着時		ET-DLE150 装着時		標準レンズ ET-DLE170 装着時		ET-DLE250 装着時		ET-DLE350 装着時		ET-DLE450 装着時					ET- DLE055 装着時	
	最短	最長	最短	最長	最短	最長	最短	最長	最短	最長	最短	最長	最短	最長					
50	940	1178	1177	1600	1565	2286	2069	2920	2747	4386	4322	6600	6446	10368	943	0	～	503	381
60	1137	1422	1423	1929	1889	2753	2497	3519	3313	5279	5213	7947	7795	12501	1142	0	～	604	457
70	1335	1666	1669	2259	2212	3220	2926	4117	3878	6173	6105	9294	9145	14635	1340	0	～	704	533
80	1532	1911	1914	2588	2536	3687	3354	4716	4444	7066	6996	10641	10494	16768	1538	0	～	805	610
90	1730	2155	2160	2918	2860	4154	3783	5314	5009	7959	7887	11988	11844	18902	1736	0	～	905	686
100	1927	2399	2406	3247	3184	4621	4212	5913	5575	8852	8779	13335	13193	21035	1934	0	～	1006	762
120	2322	2888	2897	3906	3831	5555	5069	7110	6706	10638	10562	16029	15892	25302	2331	0	～	1207	914
150	2914	3621	3634	4894	4802	6956	6355	8905	8402	13317	13236	20070	19941	31702	2925	0	～	1509	1143
200	3901	4843	4862	6541	6421	9291	8498	11898	11229	17783	17693	26805	26688	42369	3916	0	～	2012	1524
250	4888	6065	6090	8189	8040	11627	10641	14890	14057	22248	22150	33540	33435	53036		0	～	2515	
300	5875	7287	7319	9836	9659	13962	12784	17883	16884	26714	26607	40275	40183	63703		0	～	3018	
350	6862	8509	8547	11483	11278	16297	14927	20875	19711	31179	31064	47009	46930	74370		0	～	3520	
400	7849	9731	9775	13130	12896	18633	17070	23868	22539	35645	35521	53744	53678	85037		0	～	4023	
500	9823	12174	12232	16425	16134	23303	21356	29853	28194	44576	44435	67214	67172	106371		0	～	5029	
600	11798	14618	14689	19719	19372	27974	25642	35838	33848	53507	53349	80684	80667	127705		0	～	6035	

- \* Aの値は、投写レンズにより±5%以内の誤差が発生する場合があります。
  - \* ズームレンズの特性により、画像に若干のひずみが発生する場合があります。
  - \* キーストン(台形)ひずみ補正使用時は、所定の画面サイズより小さくなる方向で補正されます。
  - \* 光出力は、投写距離が、最短時と最長時で変化いたします。
- ※2 固定焦点レンズ装着時は、光軸シフト機能を使用できません。

■ 投写関係寸法図(ET-DLE030 を使用時)



別売品の  
 天つり金具[6軸調整機構付](ET-PKD130H)+  
 天つり金具[取り付け用ベース金具](ET-PKD130B)装着時  
 ※1 連続的に高さ調整が可能

別売品の  
 天つり金具[6軸調整機構付](ET-PKD130H)+  
 天つり金具[取り付け用ベース金具](ET-PKD130B)装着時

(単位 : mm)

(注) この図面は正確な縮尺ではありません。

- お願い**
- 工事にあたっては専門の工事業者が行ってください。
  - 天つり設置する場合は、専用の取り付け金具をご使用ください。  
 また落下防止のため、天つり金具に付属のワイヤーを用いて、落下防止の処置を行ってください。

## ■ 投写距離 (ET-DLE030 を使用時)

○ 画面アスペクト比 16:10 時

(単位 : mm)

投写画面 サイズ (型)	投写距離(A) 〔スクリーン～ 投写ミラーまで〕	投写距離(B) 〔スクリーン～ プロジェクター前面まで〕	投写距離(C) 〔スクリーン～ プロジェクター後面まで〕 <sup>※2</sup>	設置可能な高さ(E) 〔スクリーン端～ プロジェクター天面まで〕	設置可能な高さ(F) 〔スクリーン端～ プロジェクター底面まで〕
100	819	653	115	430	630
120	981	815	277	530	730
150	1226	1060	522	681	881
200	1633	1467	929	932	1132
250	2040	1874	1336	1183	1383
300	2447	2281	1743	1434	1634
350	2854	2688	2150	1685	1885

○ 画面アスペクト比 16:9 時

(単位 : mm)

投写画面 サイズ (型)	投写距離(A) 〔スクリーン～ 投写ミラーまで〕	投写距離(B) 〔スクリーン～ プロジェクター前面まで〕	投写距離(C) 〔スクリーン～ プロジェクター後面まで〕 <sup>※2</sup>	設置可能な高さ(E) 〔スクリーン端～ プロジェクター天面まで〕	設置可能な高さ(F) 〔スクリーン端～ プロジェクター底面まで〕
100	841	675	137	513	713
120	1009	843	305	630	830
150	1260	1094	556	806	1006
200	1678	1512	974	1098	1298
250	2096	1930	1392	1391	1591
300	2515	2349	1811	1683	1883
350	2933	2767	2229	1976	2176

\* A の値は、±5 %以内の誤差が発生する場合があります。

\* 垂直キーストン (台形ひずみ) 補正使用時は、所定の画面サイズより小さくなる方向で補正されます。

※2 この寸法は、プロジェクター後面と壁面との間の距離ではなく、プロジェクター後面とスクリーン面との間の距離です。プロジェクターの後面と、壁や物との間に 500 mm 以上の排気冷却スペースを確保してください。密閉した空間に設置する場合は、別途、空調設備および換気設備を設けてください。換気が不十分な場合、排気熱が滞留してプロジェクターの保護回路が働く場合があります。

○ 画面アスペクト比 4:3 時

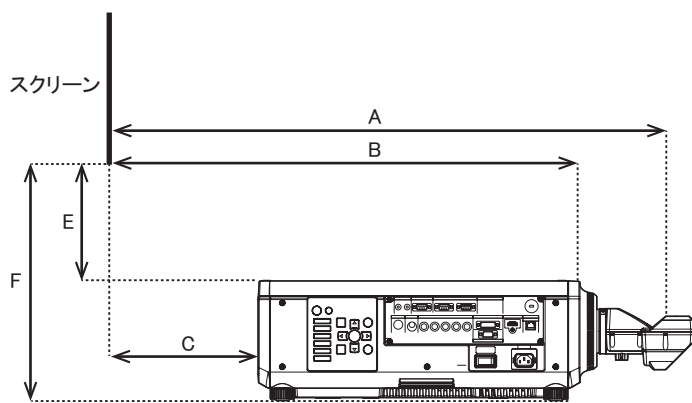
(単位 : mm)

投写画面 サイズ (型)	投写距離(A) 〔スクリーン～ 投写ミラーまで〕	投写距離(B) 〔スクリーン～ プロジェクター前面まで〕	投写距離(C) 〔スクリーン～ プロジェクター後面まで〕 <sup>※</sup>	設置可能な高さ(E) 〔スクリーン端～ プロジェクター天面まで〕	設置可能な高さ(F) 〔スクリーン端～ プロジェクター底面まで〕
100	926	760	222	496	696
120	1110	944	406	610	810
150	1387	1221	683	780	980
200	1848	1682	1144	1065	1265
250	2308	2142	1604	1349	1549
300	2769	2603	2065	1633	1833
350	3230	3064	2526	1917	2117

\* A の値は、±5 %以内の誤差が発生する場合があります。

\* 垂直キーストン (台形ひずみ) 補正使用時は、所定の画面サイズより小さくなる方向で補正されます。

※ この寸法は、プロジェクター後面と壁面との間の距離ではなく、プロジェクター後面とスクリーン面との間の距離です。プロジェクターの後面と、壁や物との間に 500 mm 以上の排気冷却スペースを確保してください。密閉した空間に設置する場合は、別途、空調設備および換気設備を設けてください。換気が不十分な場合、排気熱が滞留してプロジェクターの保護回路が働く場合があります。



A: 〔スクリーン～投写ミラーまで〕

B: 〔スクリーン～プロジェクター前面まで〕

C: 〔スクリーン～プロジェクター後面まで〕

E: 〔スクリーン端～プロジェクター天面まで〕

F: 〔スクリーン端～プロジェクター底面まで〕



## ■投写レンズ別投写距離計算式

前述以外の画面サイズでご使用の場合は、下記計算式にて投写距離を求めてください。

### ○画面アスペクト比 16:10 時

投写レンズ		投写距離(A)計算式	
ズームレンズ	ET-DLE085 装着時	最短	$A(\text{mm}) = \text{投写画面サイズ〔型〕} \times 17.4-47.1$
		最長	$A(\text{mm}) = \text{投写画面サイズ〔型〕} \times 21.6-44.2$
	ET-DLE105 装着時	最短	$A(\text{mm}) = \text{投写画面サイズ〔型〕} \times 21.7-51.1$
		最長	$A(\text{mm}) = \text{投写画面サイズ〔型〕} \times 29.1-47.2$
	ET-DLE150 装着時	最短	$A(\text{mm}) = \text{投写画面サイズ〔型〕} \times 28.6-54.0$
		最長	$A(\text{mm}) = \text{投写画面サイズ〔型〕} \times 41.3-49.8$
	標準レンズ/ET-DLE170装着時	最短	$A(\text{mm}) = \text{投写画面サイズ〔型〕} \times 37.9-74.6$
		最長	$A(\text{mm}) = \text{投写画面サイズ〔型〕} \times 52.9-72.5$
	ET-DLE250装着時	最短	$A(\text{mm}) = \text{投写画面サイズ〔型〕} \times 50.0-80.0$
		最長	$A(\text{mm}) = \text{投写画面サイズ〔型〕} \times 78.9-79.2$
	ET-DLE350装着時	最短	$A(\text{mm}) = \text{投写画面サイズ〔型〕} \times 78.7-135.1$
		最長	$A(\text{mm}) = \text{投写画面サイズ〔型〕} \times 119.0-134.6$
	ET-DLE450装着時	最短	$A(\text{mm}) = \text{投写画面サイズ〔型〕} \times 119.2-301.7$
		最長	$A(\text{mm}) = \text{投写画面サイズ〔型〕} \times 188.5-299.1$
固定焦点レンズ	ET-DLE030装着時	$A(\text{mm}) = \text{投写画面サイズ〔型〕} \times 8.1+4.7$ B (mm) = A-166    C (mm) = A-704	
	ET-DLE055装着時	$A(\text{mm}) = \text{投写画面サイズ〔型〕} \times 17.5-47.6$	

### ○画面アスペクト比 16:9 時

投写レンズ		投写距離(A)計算式	
ズームレンズ	ET-DLE085 装着時	最短	$A(\text{mm}) = \text{投写画面サイズ〔型〕} \times 17.9-47.1$
		最長	$A(\text{mm}) = \text{投写画面サイズ〔型〕} \times 22.2-44.2$
	ET-DLE105 装着時	最短	$A(\text{mm}) = \text{投写画面サイズ〔型〕} \times 22.3-51.1$
		最長	$A(\text{mm}) = \text{投写画面サイズ〔型〕} \times 29.9-47.2$
	ET-DLE150 装着時	最短	$A(\text{mm}) = \text{投写画面サイズ〔型〕} \times 29.4-54.0$
		最長	$A(\text{mm}) = \text{投写画面サイズ〔型〕} \times 42.4-49.8$
	標準レンズ/ET-DLE170装着時	最短	$A(\text{mm}) = \text{投写画面サイズ〔型〕} \times 38.9-74.6$
		最長	$A(\text{mm}) = \text{投写画面サイズ〔型〕} \times 54.3-72.5$
	ET-DLE250装着時	最短	$A(\text{mm}) = \text{投写画面サイズ〔型〕} \times 51.3-80.0$
		最長	$A(\text{mm}) = \text{投写画面サイズ〔型〕} \times 81.1-79.2$
	ET-DLE350装着時	最短	$A(\text{mm}) = \text{投写画面サイズ〔型〕} \times 80.9-135.1$
		最長	$A(\text{mm}) = \text{投写画面サイズ〔型〕} \times 122.3-134.6$
	ET-DLE450装着時	最短	$A(\text{mm}) = \text{投写画面サイズ〔型〕} \times 122.5-301.7$
		最長	$A(\text{mm}) = \text{投写画面サイズ〔型〕} \times 193.7-299.1$
固定焦点レンズ	ET-DLE030装着時	$A(\text{mm}) = \text{投写画面サイズ〔型〕} \times 8.4+4.7$ B (mm) = A-166    C (mm) = A-704	
	ET-DLE055装着時	$A(\text{mm}) = \text{投写画面サイズ〔型〕} \times 18.0-47.6$	

\* 上記の計算式で求められる値には若干の誤差があります。

### ○画面アスペクト比 4:3 時

投写レンズ		投写距離(A)計算式	
ズームレンズ	ET-DLE085 装着時	最短	$A(\text{mm}) = \text{投写画面サイズ〔型〕} \times 19.7-47.1$
		最長	$A(\text{mm}) = \text{投写画面サイズ〔型〕} \times 24.4-44.2$
	ET-DLE105 装着時	最短	$A(\text{mm}) = \text{投写画面サイズ〔型〕} \times 24.6-51.1$
		最長	$A(\text{mm}) = \text{投写画面サイズ〔型〕} \times 32.9-47.2$
	ET-DLE150 装着時	最短	$A(\text{mm}) = \text{投写画面サイズ〔型〕} \times 32.4-54.0$
		最長	$A(\text{mm}) = \text{投写画面サイズ〔型〕} \times 46.7-49.8$
	標準レンズ/ET-DLE170装着時	最短	$A(\text{mm}) = \text{投写画面サイズ〔型〕} \times 42.9-74.6$
		最長	$A(\text{mm}) = \text{投写画面サイズ〔型〕} \times 59.9-72.5$
	ET-DLE250装着時	最短	$A(\text{mm}) = \text{投写画面サイズ〔型〕} \times 56.5-80.0$
		最長	$A(\text{mm}) = \text{投写画面サイズ〔型〕} \times 89.3-79.2$
	ET-DLE350装着時	最短	$A(\text{mm}) = \text{投写画面サイズ〔型〕} \times 89.1-135.1$
		最長	$A(\text{mm}) = \text{投写画面サイズ〔型〕} \times 134.7-134.6$
	ET-DLE450装着時	最短	$A(\text{mm}) = \text{投写画面サイズ〔型〕} \times 134.9-301.7$
		最長	$A(\text{mm}) = \text{投写画面サイズ〔型〕} \times 213.3-299.1$
固定焦点レンズ	ET-DLE030装着時	$A(\text{mm}) = \text{投写画面サイズ〔型〕} \times 9.2+4.7$ B (mm) = A-166    C (mm) = A-704	
	ET-DLE055装着時	$A(\text{mm}) = \text{投写画面サイズ〔型〕} \times 19.8-47.6$	

\* 上記の計算式で求められる値には若干の誤差があります。

## ■ET-DLE030 使用時の設置可能な高さ計算式

前述以外の画面サイズでご使用の場合は、下記計算式にて設置可能な高さを求めてください。

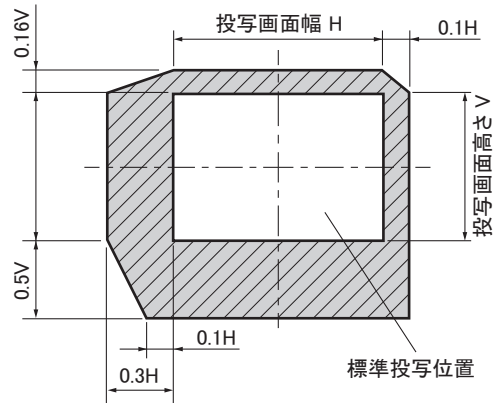
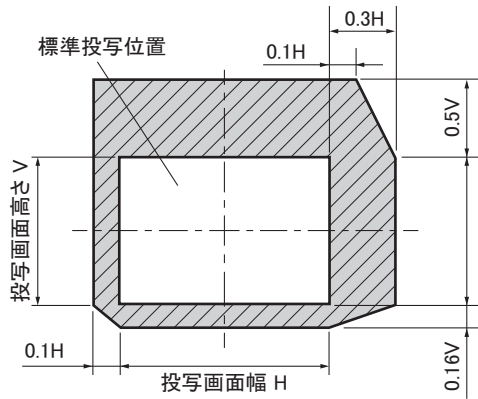
- 画面アスペクト比 16:10 時  $\text{設置可能な高さ } E(\text{mm}) = \text{投写画面サイズ [型]} \times 5.0 - 72.1$   
 $\text{設置可能な高さ } F(\text{mm}) = E + 200$
- 画面アスペクト比 16:9 時  $\text{設置可能な高さ } E(\text{mm}) = \text{投写画面サイズ [型]} \times 5.9 - 72.1$   
 $\text{設置可能な高さ } F(\text{mm}) = E + 200$
- 画面アスペクト比 4:3 時  $\text{設置可能な高さ } E(\text{mm}) = \text{投写画面サイズ [型]} \times 5.7 - 72.1$   
 $\text{設置可能な高さ } F(\text{mm}) = E + 200$

\* 上記の計算式で求められる値には若干の誤差があります。

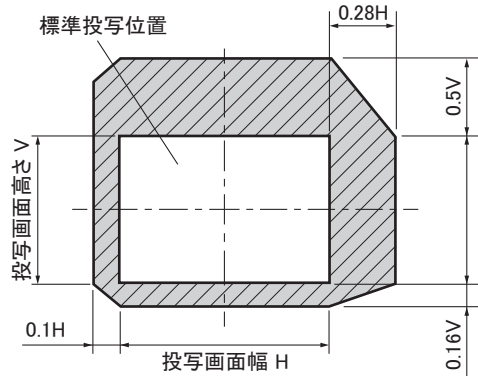
## ■光軸シフト調整可能範囲

光軸シフト機能により、標準投写位置を基準に下図の範囲で投写位置を調整できます。

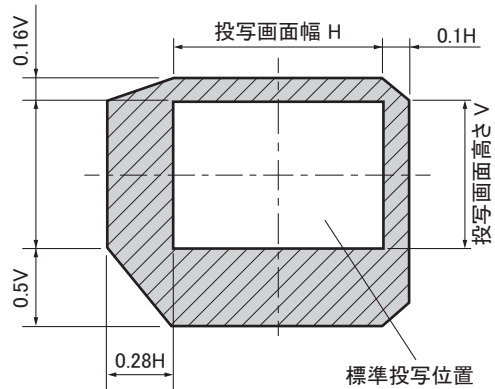
○ET-DLE085/ET-DLE105以外を装着し床置き設置時      ○ET-DLE085/ET-DLE105以外を装着し天つり設置時



○ET-DLE085/ET-DLE105を装着し床置き設置時



○ET-DLE085/ET-DLE105を装着し天つり設置時

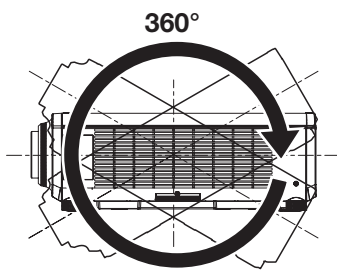


\* ET-DLE055使用時は光軸シフト機能を使用できません。ET-DLE030使用時は光軸が固定となります。

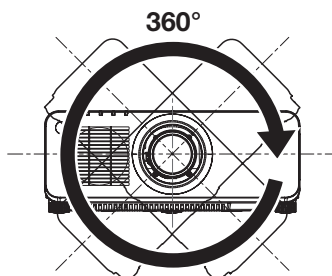
## ■設置可能角度

下記の範囲内の角度で設置可能です。

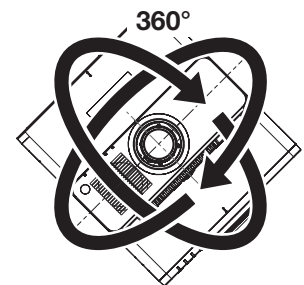
全 360° 投写



垂直 360°



水平 360°



傾斜 360°  
(垂直と水平の組み合わせ)

## ■対応信号リスト

本機が投写できる映像信号です。

●フォーマットを表す記号は次のとおりです。

--V: VIDEO、Y/C

--R: RGB(アナログ)

--Y: YCbCr/YPbPr(アナログ)

--D: DVI-D

--H: HDMI

●プラグアンドプレイ対応欄の各項目に対応する入力は次のとおりです。

--RGB2: RGB2入力

--DVI-D: DVI-D入力

--HDMI/DL: HDMI入力、DIGITAL LINK入力

対応信号	解像度 (ドット)	走査周波数		ドットクロック 周波数 (MHz)	フォーマット	プラグアンドプレイ対応 <sup>※1</sup>				
		水平 (kHz)	垂直 (Hz)			RGB2	DVD-D			HDMI/ DL
							EDID1	EDID2	EDID3	
NTSC/NTSC4.43/PAL-M/PAL60	720 x 480i	15.7	59.9	—	V	—	—	—	—	—
PAL/PAL-N/SECAM	720 x 576i	15.6	50.0	—	V	—	—	—	—	—
480/60i	720 x 480i	15.7	59.9	13.5	R/Y	—	—	—	—	—
576/50i	720 x 576i	15.6	50.0	13.5	R/Y	—	—	—	—	—
480/60i	720(1440) x 480i <sup>※2</sup>	15.7	59.9	27.0	D/H	—	—	—	—	—
576/50i	720(1440) x 576i <sup>※2</sup>	15.6	50.0	27.0	D/H	—	—	—	—	—
480/60p	720 x 480	31.5	59.9	27.0	R/Y/D/H	—	✓	—	✓	✓
576/50p	720 x 576	31.3	50.0	27.0	R/Y/D/H	—	✓	—	✓	✓
720/60p	1280 x 720	45.0	60.0	74.3	R/Y/D/H	—	✓	—	✓	✓
720/50p	1280 x 720	37.5	50.0	74.3	R/Y/D/H	—	✓	—	✓	✓
1080/60i	1920 x 1080i	33.8	60.0	74.3	R/Y/D/H	—	✓	—	✓	✓
1080/50i	1920 x 1080i	28.1	50.0	74.3	R/Y/D/H	—	✓	—	✓	✓
1080/24p	1920 x 1080	27.0	24.0	74.3	R/Y/D/H	—	✓	—	✓	✓
1080/24sF	1920 x 1080i	27.0	48.0	74.3	R/Y/D/H	—	—	—	—	—
1080/25p	1920 x 1080	28.1	25.0	74.3	R/Y/D/H	—	✓	—	✓	—
1080/30p	1920 x 1080	33.8	30.0	74.3	R/Y/D/H	—	—	—	—	—
1080/60p	1920 x 1080	67.5	60.0	148.5	R/Y/D/H	—	✓	—	✓	✓
1080/50p	1920 x 1080	56.3	50.0	148.5	R/Y/D/H	—	✓	—	✓	✓
640 x 400/70	640 x 400	31.5	70.1	25.2	R/D/H	—	—	—	—	—
640 x 400/85	640 x 400	37.9	85.1	31.5	R/D/H	—	—	—	—	—
640 x 480/60	640 x 480	31.5	59.9	25.2	R/D/H	✓	✓	✓	✓	✓
640 x 480/67	640 x 480	35.0	66.7	30.2	R/D/H	—	—	—	—	—
640 x 480/73	640 x 480	37.9	72.8	31.5	R/D/H	✓	—	✓	✓	✓
640 x 480/75	640 x 480	37.5	75.0	31.5	R/D/H	✓	—	✓	✓	✓
640 x 480/85	640 x 480	43.3	85.0	36.0	R/D/H	—	—	—	—	—
800 x 600/56	800 x 600	35.2	56.3	36.0	R/D/H	✓	—	✓	✓	✓
800 x 600/60	800 x 600	37.9	60.3	40.0	R/D/H	✓	—	✓	✓	✓
800 x 600/72	800 x 600	48.1	72.2	50.0	R/D/H	✓	—	✓	✓	✓
800 x 600/75	800 x 600	46.9	75.0	49.5	R/D/H	✓	—	✓	✓	✓
800 x 600/85	800 x 600	53.7	85.1	56.3	R/D/H	—	—	—	—	—
832 x 624/75	832 x 624	49.7	74.6	57.3	R/D/H	✓	—	✓	✓	✓
1024 x 768/50	1024 x 768	39.6	50.0	51.9	R/D/H	—	—	—	—	—
1024 x 768/60	1024 x 768	48.4	60.0	65.0	R/D/H	✓	—	✓	✓	✓
1024 x 768/70	1024 x 768	56.5	70.1	75.0	R/D/H	✓	—	✓	✓	✓
1024 x 768/75	1024 x 768	60.0	75.0	78.8	R/D/H	✓	—	✓	✓	✓
1024 x 768/82	1024 x 768	65.5	81.6	86.0	R/D/H	—	—	—	—	—
1024 x 768/85	1024 x 768	68.7	85.0	94.5	R/D/H	—	—	—	—	—
1024 x 768/100	1024 x 768	81.4	100.0	113.3	R/D/H	—	—	—	—	—
1024 x 768/120	1024 x 768	98.7	120.0	139.1	R/D/H	✓	—	✓	✓	✓
1152 x 864/60	1152 x 864	53.7	60.0	81.6	R/D/H	—	—	—	—	—
1152 x 864/70	1152 x 864	64.0	70.0	94.2	R/D/H	—	—	—	—	—
1152 x 864/75	1152 x 864	67.5	75.0	108.0	R/D/H	—	—	—	—	—
1152 x 864/85	1152 x 864	77.1	85.0	119.7	R/D/H	—	—	—	—	—
1152 x 870/75	1152 x 870	68.7	75.1	100.0	R/D/H	✓	—	✓	✓	✓

※1 プラグアンドプレイ対応欄に✓がある信号は、プロジェクターのEDID(拡張ディスプレイ識別データ)に記述している信号です。プラグアンドプレイ対応欄に✓がない信号でもフォーマット欄に記載があれば入力可能です。プラグアンドプレイ対応欄に✓がない信号は、プロジェクターが対応していてもコンピューター側で解像度の選択ができない場合があります。

※2 Pixel-Repetition 信号(ドットクロック周波数27.0 MHz)のみ

●フォーマットを表す記号は次のとおりです。

- V: VIDEO、Y/C
- R: RGB(アナログ)
- Y: YCbCr/YPbPr(アナログ)
- D: DVI-D
- H: HDMI

●プラグアンドプレイ対応欄の各項目に対応する入力は次のとおりです。

- RGB2: RGB2入力
- DVI-D: DVI-D入力
- HDMI/DL: HDMI入力、DIGITAL LINK入力

対応信号	解像度 (ドット)	走査周波数		ドットクロック 周波数 (MHz)	フォーマット	プラグアンドプレイ対応 <sup>※1</sup>				
		水平 (kHz)	垂直 (Hz)			RGB2	DVD-D			HDMI/ DL
							EDID1	EDID2	EDID3	
1280 x 720/50	1280 x 720	37.1	49.8	60.5	R/D/H	—	—	—	—	—
1280 x 720/60	1280 x 720	44.8	59.9	74.5	R/D/H	—	—	—	—	—
1280 x 720/100	1280 x 720	76.3	100.0	131.8	R/D/H	—	—	—	—	—
1280 x 720/120	1280 x 720	92.6	120.0	161.6	R/D/H	—	—	—	—	—
1280 x 768/50	1280 x 768	39.6	49.9	65.3	R/D/H	—	—	—	—	—
1280 x 768/60	1280 x 768	47.8	59.9	79.5	R/D/H	—	—	—	—	—
	1280 x 768 <sup>※2</sup>	47.4	60.0	68.3	R/D/H	—	—	—	—	—
1280 x 768/75	1280 x 768	60.3	74.9	102.3	R/D/H	—	—	—	—	—
1280 x 768/85	1280 x 768	68.6	84.8	117.5	R/D/H	—	—	—	—	—
1280 x 800/50	1280 x 800	41.3	50.0	68.0	R/D/H	—	—	—	—	—
1280 x 800/60	1280 x 800	49.7	59.8	83.5	R/D/H	—	—	—	—	—
	1280 x 800 <sup>※2</sup>	49.3	59.9	71.0	R/D/H	—	—	—	—	—
1280 x 800/75	1280 x 800	62.8	74.9	106.5	R/D/H	—	—	—	—	—
1280 x 800/85	1280 x 800	71.6	84.9	122.5	R/D/H	—	—	—	—	—
1280 x 960/60	1280 x 960	60.0	60.0	108.0	R/D/H	—	—	—	—	—
1280 x 1024/50	1280 x 1024	52.4	50.0	88.0	R/D/H	—	—	—	—	—
1280 x 1024/60	1280 x 1024	64.0	60.0	108.0	R/D/H	—	—	—	—	—
1280 x 1024/66	1280 x 1024	72.3	66.3	125.0	R/D/H	—	—	—	—	—
1280 x 1024/72	1280 x 1024	78.2	72.0	135.1	R/D/H	—	—	—	—	—
1280 x 1024/75	1280 x 1024	80.0	75.0	135.0	R/D/H	✓	—	✓	✓	✓
1280 x 1024/85	1280 x 1024	91.1	85.0	157.5	R/D/H	—	—	—	—	—
1366 x 768/50	1366 x 768	39.6	49.9	69.0	R/D/H	—	—	—	—	—
1366 x 768/60	1366 x 768	47.7	59.8	85.5	R/D/H	—	—	—	—	—
1400 x 1050/50	1400 x 1050	54.1	50.0	99.9	R/D/H	—	—	—	—	—
1400 x 1050/60	1400 x 1050	64.0	60.0	108.0	R/D/H	—	—	—	—	—
	1400 x 1050	65.3	60.0	121.8	R/D/H	—	—	—	—	—
	1400 x 1050	65.2	60.0	122.6	R/D/H	✓	—	✓	✓	✓
1400 x 1050/72	1400 x 1050	78.8	72.0	149.3	R/D/H	—	—	—	—	—
1400 x 1050/75	1400 x 1050	82.2	75.0	155.9	R/D/H	—	—	—	—	—
1440 x 900/50	1440 x 900	46.3	49.9	86.8	R/D/H	—	—	—	—	—
1440 x 900/60	1440 x 900	55.9	59.9	106.5	R/D/H	—	—	—	—	—
1600 x 900/50	1600 x 900	46.4	49.9	96.5	R/D/H	—	—	—	—	—
1600 x 900/60	1600 x 900	55.9	60.0	119.0	R/D/H	✓	—	✓	✓	✓
1600 x 1200/50	1600 x 1200	61.8	49.9	131.5	R/D/H	—	—	—	—	—
1600 x 1200/60	1600 x 1200	75.0	60.0	162.0	R/D/H	✓	—	✓	✓	✓
1680 x 1050/50	1680 x 1050	54.1	50.0	119.5	R/D/H	—	—	—	—	—
1680 x 1050/60	1680 x 1050	65.3	60.0	146.3	R/D/H	—	—	—	—	—
1920 x 1080/50	1920 x 1080	55.6	49.9	141.5	R/D/H	—	—	—	—	—
1920 x 1080/60	1920 x 1080 <sup>※2</sup>	66.6	59.9	138.5	R/D/H	—	—	—	—	—
	1920 x 1080 <sup>※3</sup>	67.2	60.0	173.0	R	—	—	—	—	—
1920 x 1200/50	1920 x 1200	61.8	49.9	158.3	R/D/H	—	—	—	—	—
1920 x 1200/60	1920 x 1200 <sup>※3</sup>	74.6	59.9	193.3	R	—	—	—	—	—
1920 x 1200/60RB	1920 x 1200 <sup>※2</sup>	74.0	60.0	154.0	R/D/H	✓	—	✓	✓	✓

※1 プラグアンドプレイ対応欄に✓がある信号は、プロジェクターのEDID(拡張ディスプレイ識別データ)に記述している信号です。プラグアンドプレイ対応欄に✓がない信号でもフォーマット欄に記載があれば入力可能です。プラグアンドプレイ対応欄に✓がない信号は、プロジェクターが対応していてもコンピューター側で解像度の選択ができない場合があります。

※2 VESA CVT-RB (Reduced Blanking) 準拠

※3 画像処理回路で画素を間引いて投写します。

**お知らせ** ●解像度が異なる信号は表示ドット数に変換されて表示されます。表示ドット数は次のとおりです。

--1920 x 1200

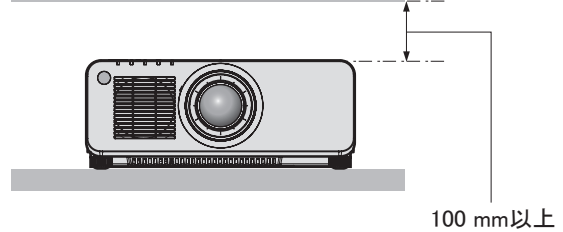
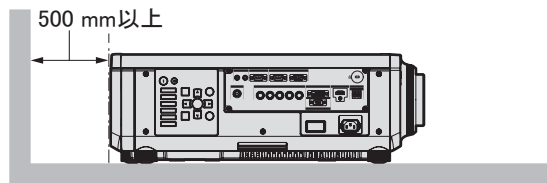
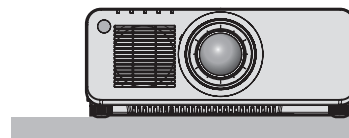
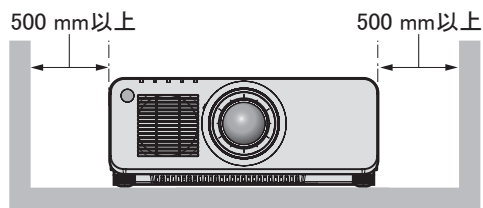
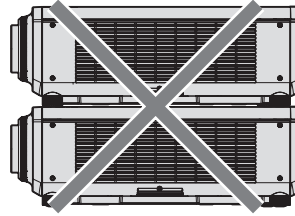
- 解像度のドット数の後ろにある「i」はインターレース信号を意味します。
- インターレース信号接続時は映像にちらつきが発生することがあります。
- DIGITAL LINK入力の対応信号は、HDMI入力の対応信号と同じです。

## ■SDI対応信号リスト

対応信号	解像度 (ドット)	走査周波数		ドットクロック 周波数 (MHz)	フォーマット	カラースペース	サンプリング
		水平 (kHz)	垂直 (Hz)				
480/60i	720 x 480i	15.7	59.9	27.0	SD-SDI	YCbCr	4:2:2 10bit
576/50i	720 x 576i	15.6	50.0	27.0	SD-SDI	YCbCr	4:2:2 10bit
720/60p	1280 x 720	45.0	60.0	74.3	HD-SDI	YPbPr	4:2:2 10bit
720/50p	1280 x 720	37.5	50.0	74.3	HD-SDI	YPbPr	4:2:2 10bit
1080/60i	1920 x 1080i	33.8	60.0	74.3	HD-SDI	YPbPr	4:2:2 10bit
	1920 x 1080i	33.8	60.0	74.3	3G-SDI Level-A	RGB	4:4:4 10bit
	1920 x 1080i	33.8	60.0	74.3	3G-SDI Level-B	RGB	4:4:4 10bit
	1920 x 1080i	33.8	60.0	74.3	3G-SDI Level-A	RGB	4:4:4 12bit
	1920 x 1080i	33.8	60.0	74.3	3G-SDI Level-B	RGB	4:4:4 12bit
1080/50i	1920 x 1080i	28.1	50.0	74.3	HD-SDI	YPbPr	4:2:2 10bit
	1920 x 1080i	28.1	50.0	74.3	3G-SDI Level-A	RGB	4:4:4 10bit
	1920 x 1080i	28.1	50.0	74.3	3G-SDI Level-B	RGB	4:4:4 10bit
	1920 x 1080i	28.1	50.0	74.3	3G-SDI Level-A	RGB	4:4:4 12bit
	1920 x 1080i	28.1	50.0	74.3	3G-SDI Level-B	RGB	4:4:4 12bit
1080/24p	1920 x 1080	27.0	24.0	74.3	HD-SDI	YPbPr	4:2:2 10bit
	1920 x 1080	27.0	24.0	74.3	3G-SDI Level-A	RGB	4:4:4 10bit
	1920 x 1080	27.0	24.0	74.3	3G-SDI Level-B	RGB	4:4:4 10bit
	1920 x 1080	27.0	24.0	74.3	3G-SDI Level-A	RGB	4:4:4 12bit
	1920 x 1080	27.0	24.0	74.3	3G-SDI Level-B	RGB	4:4:4 12bit
1080/24sF	1920 x 1080i	27.0	48.0	74.3	HD-SDI	YPbPr	4:2:2 10bit
	1920 x 1080i	27.0	48.0	74.3	3G-SDI Level-A	RGB	4:4:4 10bit
	1920 x 1080i	27.0	48.0	74.3	3G-SDI Level-B	RGB	4:4:4 10bit
	1920 x 1080i	27.0	48.0	74.3	3G-SDI Level-A	RGB	4:4:4 12bit
	1920 x 1080i	27.0	48.0	74.3	3G-SDI Level-B	RGB	4:4:4 12bit
1080/25p	1920 x 1080	28.1	25.0	74.3	HD-SDI	YPbPr	4:2:2 10bit
	1920 x 1080	28.1	25.0	74.3	3G-SDI Level-A	RGB	4:4:4 10bit
	1920 x 1080	28.1	25.0	74.3	3G-SDI Level-B	RGB	4:4:4 10bit
	1920 x 1080	28.1	25.0	74.3	3G-SDI Level-A	RGB	4:4:4 12bit
	1920 x 1080	28.1	25.0	74.3	3G-SDI Level-B	RGB	4:4:4 12bit
1080/30p	1920 x 1080	33.8	30.0	74.3	HD-SDI	YPbPr	4:2:2 10bit
	1920 x 1080	33.8	30.0	74.3	3G-SDI Level-A	RGB	4:4:4 10bit
	1920 x 1080	33.8	30.0	74.3	3G-SDI Level-B	RGB	4:4:4 10bit
	1920 x 1080	33.8	30.0	74.3	3G-SDI Level-A	RGB	4:4:4 12bit
	1920 x 1080	33.8	30.0	74.3	3G-SDI Level-B	RGB	4:4:4 12bit
1080/60p	1920 x 1080	67.5	60.0	148.5	3G-SDI Level-A	YPbPr	4:2:2 10bit
	1920 x 1080	67.5	60.0	148.5	3G-SDI Level-B	YPbPr	4:2:2 10bit
1080/50p	1920 x 1080	56.3	50.0	148.5	3G-SDI Level-A	YPbPr	4:2:2 10bit
	1920 x 1080	56.3	50.0	148.5	3G-SDI Level-B	YPbPr	4:2:2 10bit
2K/24p	2048 x 1080	27.0	24.0	74.3	3G-SDI Level-A	RGB	4:4:4 10bit
	2048 x 1080	27.0	24.0	74.3	3G-SDI Level-B	RGB	4:4:4 10bit
	2048 x 1080	27.0	24.0	74.3	3G-SDI Level-A	RGB	4:4:4 12bit
	2048 x 1080	27.0	24.0	74.3	3G-SDI Level-B	RGB	4:4:4 12bit
2K/25p	2048 x 1080	28.1	25.0	74.3	3G-SDI Level-A	RGB	4:4:4 10bit
	2048 x 1080	28.1	25.0	74.3	3G-SDI Level-B	RGB	4:4:4 10bit
	2048 x 1080	28.1	25.0	74.3	3G-SDI Level-A	RGB	4:4:4 12bit
	2048 x 1080	28.1	25.0	74.3	3G-SDI Level-B	RGB	4:4:4 12bit
2K/30p	2048 x 1080	33.8	30.0	74.3	3G-SDI Level-A	RGB	4:4:4 10bit
	2048 x 1080	33.8	30.0	74.3	3G-SDI Level-B	RGB	4:4:4 10bit
	2048 x 1080	33.8	30.0	74.3	3G-SDI Level-A	RGB	4:4:4 12bit
	2048 x 1080	33.8	30.0	74.3	3G-SDI Level-B	RGB	4:4:4 12bit
2K/48p	2048 x 1080	54.0	48.0	148.5	3G-SDI Level-A	YPbPr	4:2:2 10bit
	2048 x 1080	54.0	48.0	148.5	3G-SDI Level-B	YPbPr	4:2:2 10bit
2K/50p	2048 x 1080	56.3	50.0	148.5	3G-SDI Level-A	YPbPr	4:2:2 10bit
	2048 x 1080	56.3	50.0	148.5	3G-SDI Level-B	YPbPr	4:2:2 10bit
2K/60p	2048 x 1080	67.5	60.0	148.5	3G-SDI Level-A	YPbPr	4:2:2 10bit
	2048 x 1080	67.5	60.0	148.5	3G-SDI Level-B	YPbPr	4:2:2 10bit

## ■設置・運用時の注意点

- 空調の冷風や温風が、本機の吸気口・排気口に直接当たらないように設置してください。
- 本機を積み重ねて使用しないでください。
- 本機の吸気口・排気口をふさがないでください。



- 本機を密閉した空間に設置しないでください。  
密閉した空間に設置する場合は、別途、空調設備、換気設備を設けてください。換気が不十分な場合、排気熱が滞留することで、本機の保護回路がはたらくことがあります。